



WERTHER POLSKA



SUMO

PODNOŚNIKI



DARMOWY KALKULATOR **REZURSU**
PODNOŚNIKÓW **WERTHER** i **SUMO**

na **WERTHER.PL** - DZIAŁ **SERWIS**

SUMO

2.4 A



Podnośnik dwukolumnowy 4000kg



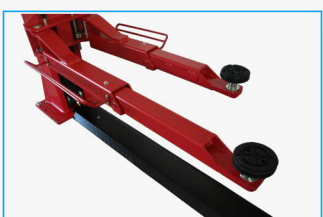
CE EAC

DANE TECHNICZNE



Sterowanie

Pulpit sterowniczy z przyciskami: GÓRA, DÓŁ, BLOKADA oraz wyłącznikiem głównym. Sterowanie nisko-napięciowe 24V



Ramiona podporowe

Asymetryczne teleskopowe dwustopniowe ramiona wygodne dla większości samochodów osobowych, VAN i SUVów



Podstawki

Szybkowymienne podstawki o regulowanej wysokości, średnica talerzyka 120 mm.
Opcja: przedłużenia 80 mm



Blokady

Automatyczny mechanizm blokujący ramiona przy unoszeniu samochodu i zwalnający blokadę w pozycji dolnej



Wózek

Wózek z uchwytem ramion typu C zapewniający sztywność i bezpieczeństwo



Ośłona stóp

Ramiona podnoszące wyposażone są w osłony dystansowe chroniące stopy



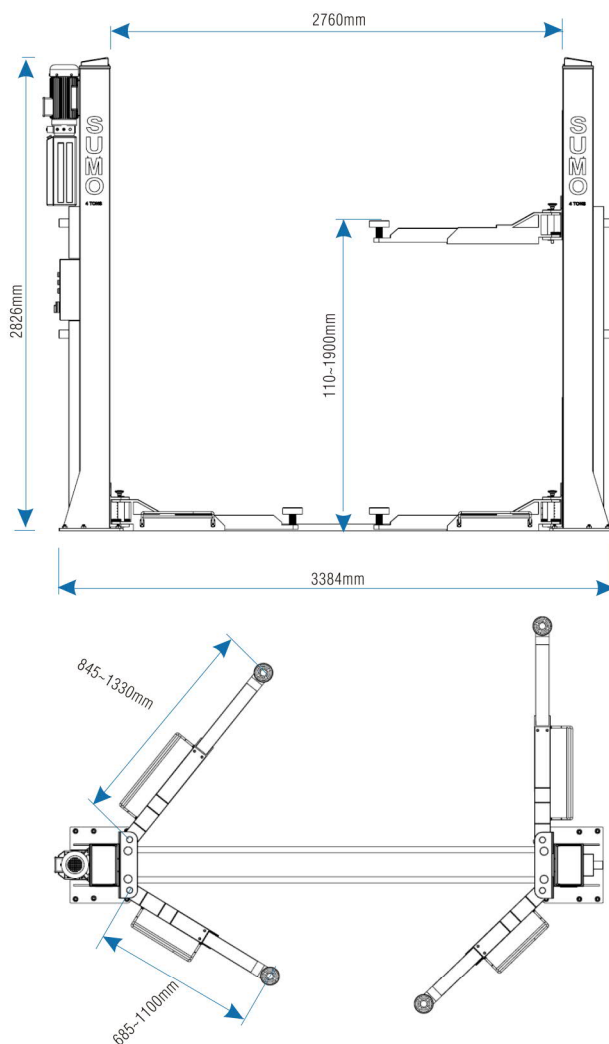
Ochrona drzwi

Wózki po obu stronach wyposażone są w antykolizyjne, gumowe osłony



Zespół napędowy

Nowoczesna i trwała jednostka napędowa umieszczona na bezpiecznej wysokości



Dane Techniczne

Udźwig	4,000kg
Wysokość Minimalna	110mm
Wysokość Max Podnoszenia	1,900mm
Wysokość Całkowita	2,826mm
Szerokość Całkowita	3,384mm
Prześwit Między Kolumnami	2,760mm
Ramię Przód	685-1,100mm
Ramię Tył	845-1,330mm
Czas Podnoszenia / Opuszczania	55Sec./45Sec.
Moc Silnika	2.2kW
Zasilanie elektryczne	400V/50Hz/3fazy

SUMO

2.4C



Podnośnik dwukolumnowy 4000 kg



CE EAC

DWUKOLUMNOWY
Z RAMĄ

Technical Features



Sterowanie

Pulpit sterowniczy z przyciskami: GORA, DOŁ, BLOKADA oraz włącznikiem głośnym. Sterowanie niskonapięciowe 24V



Ramiona podporowe

System asymetrycznych teleskopowych ramion nośnych. Ramię trójczłonowe z przodu i dwuczłonowe z tyłu gwarantuje prawidłowe podparcie szerokiej gamy samochodów



Podpory

Szybkowymienne dwuczłonowe podpory z podstawkami $\phi 120$ mm.
Opcja: przedłużenia 80 mm



Blokada

Automatyczny mechanizm blokujący ramiona przy podnoszeniu i zwalnający je po opuszczeniu podnośnika



Napęd

Całkowicie zabudowany i osłonięty elektrohydrauliczny moduł napędowy podnośnika



Ochrona stóp

Ramiona podnoszące wyposażone są w osłony dystansowe chroniące stopy



Ochrona drzwi

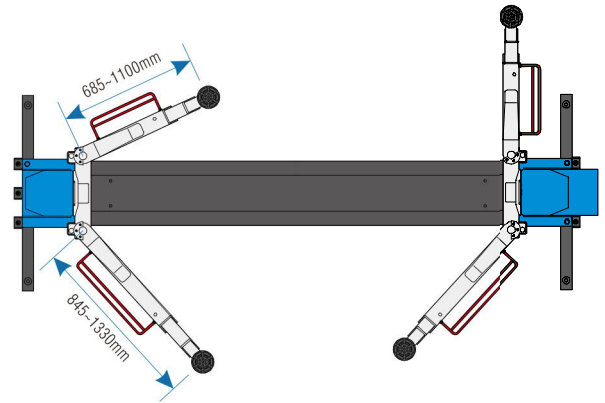
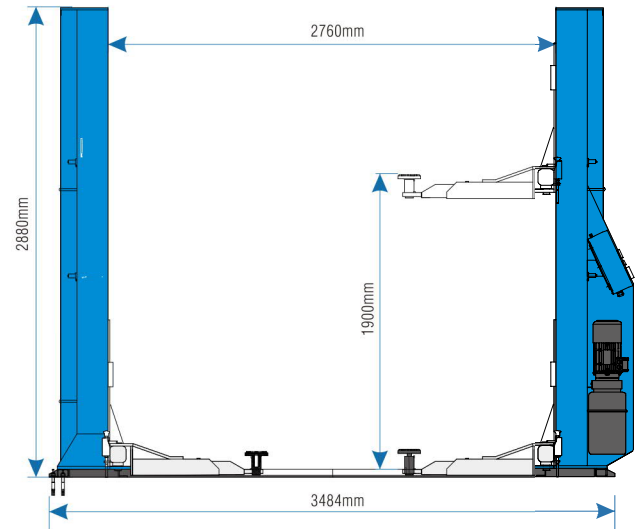
Wózki po obu stronach zabezpieczone są antykolizyjnymi gumowymi osłonami



Rama

Posadzkowa rama typu H umożliwia instalację także na gorszej jakości posadzkach

Technical Drawing



Technical Data

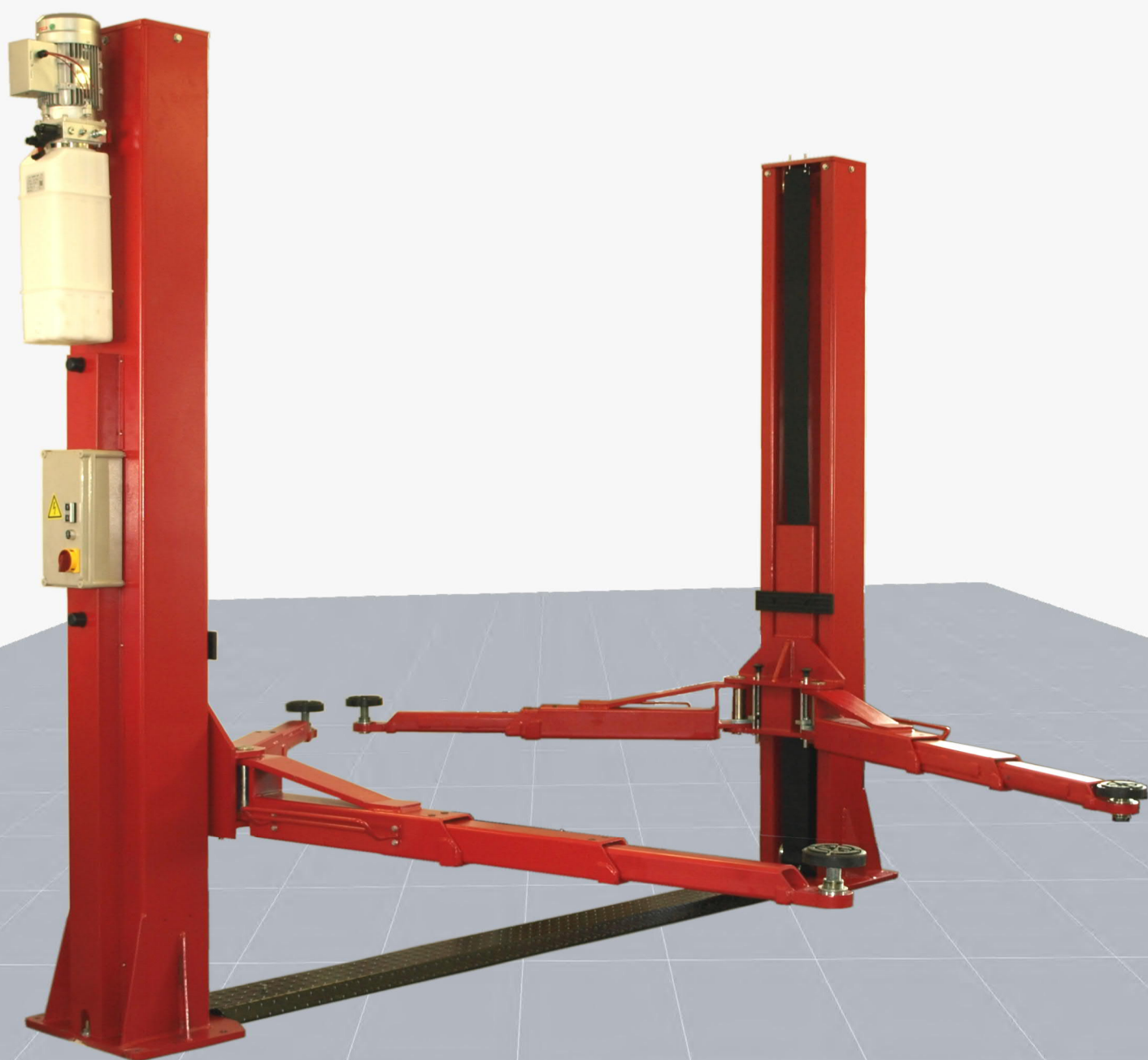
Udźwig	4,000kg
Wysokość minimalna	110mm
Wysokość maks. podnoszenia	1,900mm
Wysokość podnośnika	2,880mm
Szerokość całkowita podnośnika	3,484mm
Prześwit	2,760mm
Długość ramienia przód	685-1,100mm
Długość ramienia tył	845-1,330mm
Czas unoszenia / opuszczania	55Sec./45Sec.
Pobór mocy	2.2kW
Zasilanie	400V/50Hz/3 fazy

SUMO

2.5A



Podnośnik dwukolumnowy 5000 kg



CE EAC

Two-post Lift with Base

DANE TECHNICZNE



Sterowanie

Pulpit sterowniczy z przyciskami: GÓRA, DÓŁ, BLOKADA oraz wyłącznikiem głównym. Sterowanie nisko-napięciowe 24V



Ramiona podporowe

Symetryczne teleskopowe trójstopniowe ramiona wygodne dla samochodów dostawczych i długich busów. Uwaga obsługa małych aut może być utrudniona



Podstawki

Szybkowymienne podstawki o regulowanej wysokości, średnica talerzyka 140 mm.
Opcja: przedłużenia 80 mm



Blokady

Automatyczny mechanizm blokujący ramiona przy unoszeniu samochodu i zwalnający blokadę w pozycji dolnej



Wózek

Wózek z uchwytem ramion typu C zapewniający sztywność i bezpieczeństwo



Ośłona stóp

Ramiona podnoszące wyposażone są w osłony dystansowe chroniące stopy



Belka fundamentowa

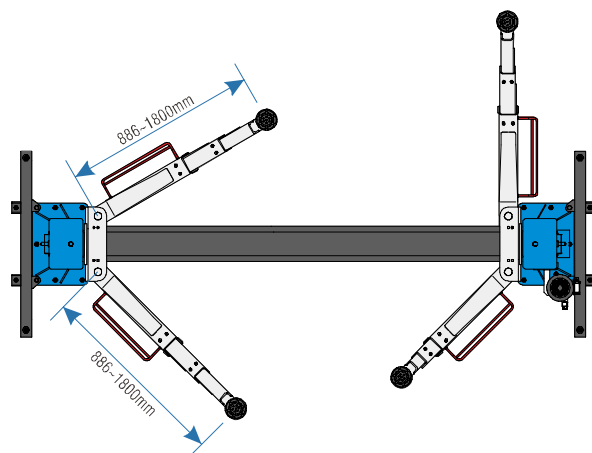
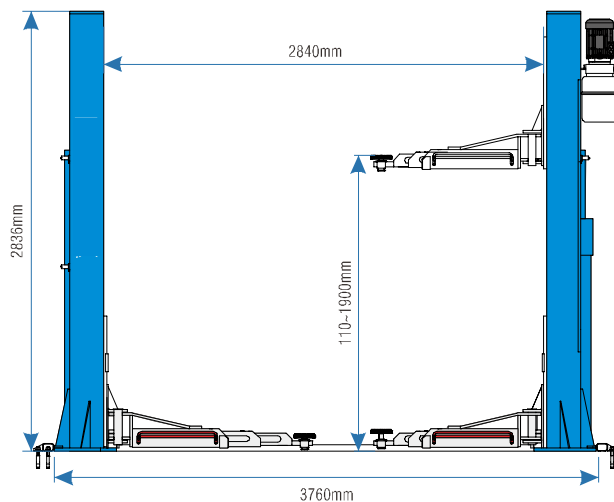
OPCJA
W przypadku betonu o niewystarczającej wytrzymałości instalowane są dodatkowe belki wzmacniające kotwienie



Zespół napędowy

Nowoczesna i trwała jednostka napędowa umieszczona na bezpiecznej wysokości

Technical Drawing



Dane Techniczne

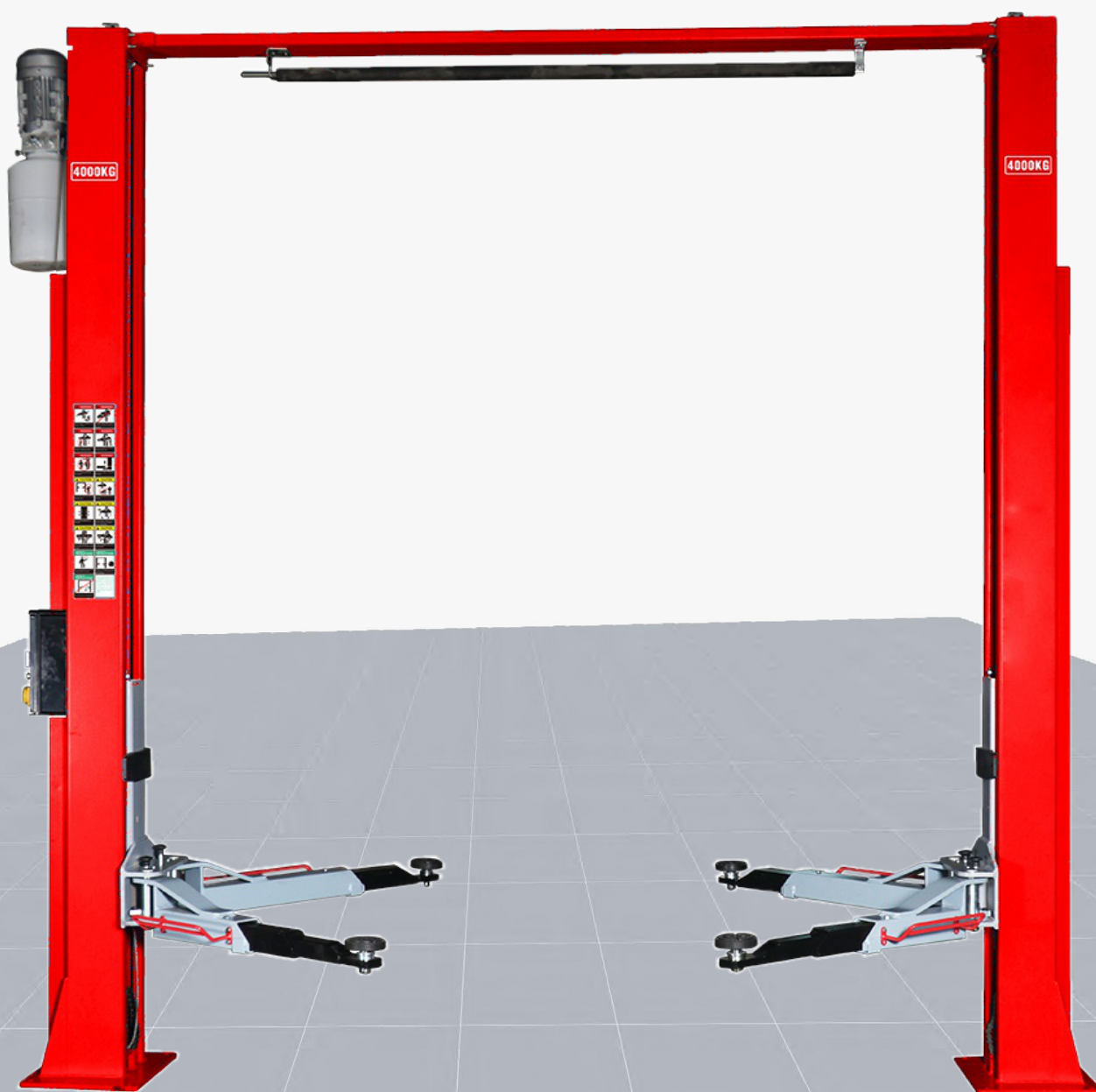
Udźwig	5,000kg
Wysokość Minimalna	110mm
Wysokość Max Podnoszenia	1,900mm
Wysokość Całkowita	2,836mm
Szerokość Całkowita	3,760mm
Prześwit Między Kolumnami	2,840mm
Ramię Prząd-Tył	886-1800mm
Czas Podnoszenia / Opuszczania	55Sec./45Sec.
Moc Silnika	3.0kW
Zasilanie elektryczne	400V/50Hz/3fazy

SUMO

3.4



Podnośnik dwukolumnowy 4000 kg



CE EAC

Clear Floor Two-post Lift



Sterowanie

Pulpit sterowniczy z przyciskami: GÓRA, DÓŁ, BLOKADA oraz wyłącznikiem głównym. Sterowanie nisko-napięciowe 24V



Pompa

Podnośnik wyposażony jest w nowoczesny hydrauliczny zespół napędowy



Ramiona podporowe

Asymetryczne teleskopowe dwustopniowe ramiona wygodne dla większości samochodów osobowych, VAN i SUVów



Podstawki

Szybkowymienne podstawki o regulowanej wysokości, średnica talerzyka 120 mm.
Opcja: przedłużenia 80 mm



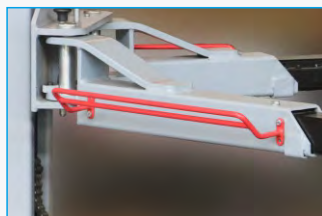
Blokady

Automatyczny mechanizm blokujący ramiona przy unoszeniu samochodu i zwalnający blokadę w pozycji dolnej



Wózek

Wózek z uchwytem ramion typu C zapewniający sztywność i bezpieczeństwo



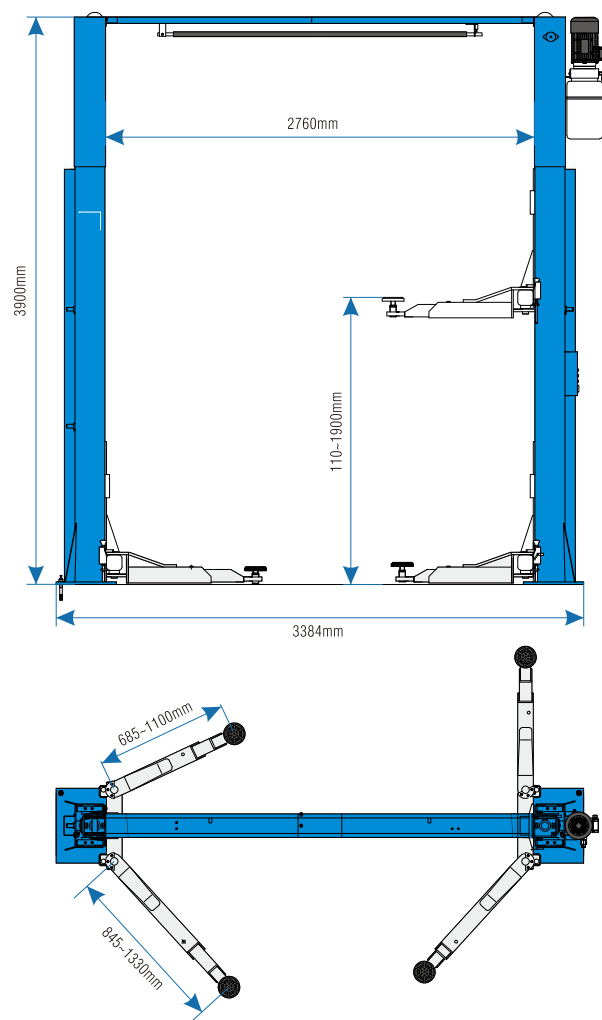
Osłona stóp

Ramiona podnoszące wyposażone są w osłony dystansowe chroniące stopy



Belka wyłącznika

W wypadku podnoszenia wysokich pojazdów zbliżenie elementu samochodu do belki górnej powoduje wyłączenie podnośnika



Dane Techniczne

Udźwig	4,000kg
Wysokość Minimalna	110mm
Wysokość Max Podnoszenia	1,900mm
Wysokość Całkowita	3,900mm
Szerokość Całkowita	3,384mm
Prześwit Między Kolumnami	2,760mm
Ramię Przód	685-1,100mm
Ramię Tył	845-1,330mm
Czas Podnoszenia / Opuszczania	55Sec./45Sec.
Moc Silnika	2.2kW
Zasilanie elektryczne	400V/50Hz/3fazy

SUMO

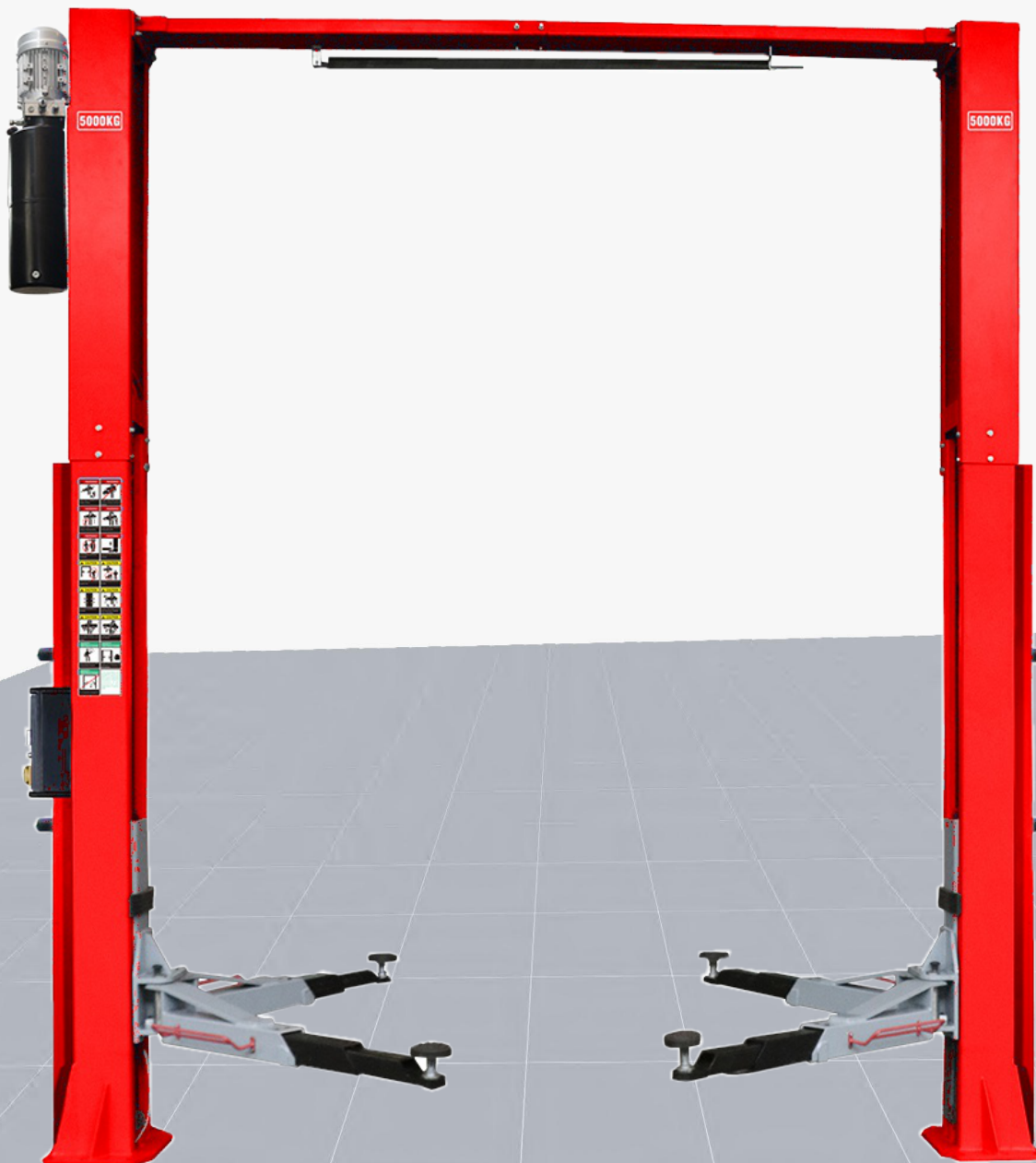
3.5

Min.
110mm

1900mm
Max.

5000kg
Capacity

Podnośnik dwukolumnowy 5000 kg



CE EAC

Clear Floor Two-post Lift

DANE TECHNICZNE



Sterowanie

Pulpit sterowniczy z przyciskami: GÓRA, DÓŁ, BLOKADA oraz wyłącznikiem głównym. Sterowanie nisko-napięciowe 24V



Ramiona podporowe

Symetryczne teleskopowe trójstopniowe ramiona wygodne dla samochodów dostawczych i długich busów. Uwaga obsługa małych aut może być utrudniona



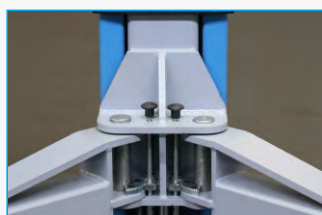
Podstawki

Szybkowymienne podstawki o regulowanej wysokości, średnica talerzyka 140 mm.
Opcja: przedłużenia 80 mm



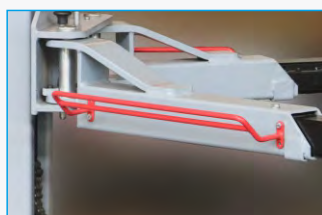
Blokady

Automatyczny mechanizm blokujący ramiona przy unoszeniu samochodu i zwalnający blokadę w pozycji dolnej



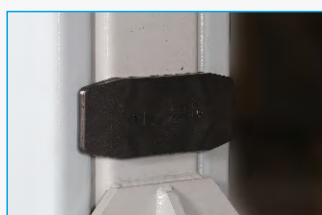
Wózek

Wózek z uchwytem ramion typu C zapewniający sztywność i bezpieczeństwo



Osłona stóp

Ramiona podnoszące wyposażone są w osłony dystansowe chroniące stopy



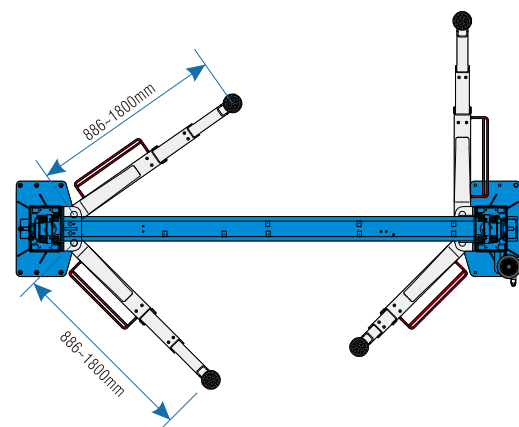
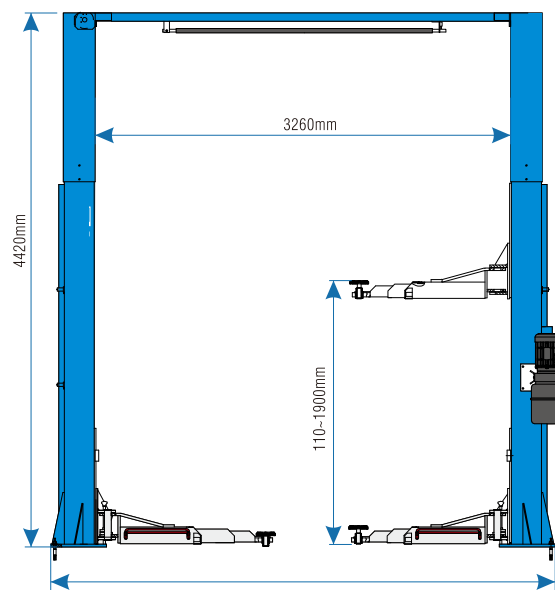
Ochrona drzwi

Wózki po obu stronach wyposażone są w antykolizyjne, gumowe osłony



Belka wyłącznika

W wypadku podnoszenia wysokich pojazdów zbliżenie elementu samochodu do belki górnej powoduje wyłączenie podnośnika



Dane Techniczne

Udźwig	5,000kg/6,000kg
Wysokość Minimalna	110mm
Wysokość Max Podnoszenia	1,900mm
Wysokość Całkowita	4,420mm
Szerokość Całkowita	3,915mm
Prześwit Między Kolumnami	3,260mm
Ramię Przód	886~1800mm
Ramię Tył	55Sec./45Sec.
Czas Podnoszenia / Opuszczania	3.0kW
Moc Silnika	
Zasilanie elektryczne	400V/50Hz/3fazy

SUMO

Q 3.0



Podnośnik nożycowy mobilny niskiego podnoszenia 3500 kg



CE EAC

Portable Mid-rise Scissor Lift

DANE TECHNICZNE



Sterowanie

Pulpit sterowniczy z przyciskami: GÓRA, DÓŁ, BLOKADA oraz wyłącznikiem głównym. Sterowanie niskonapięciowe 24V



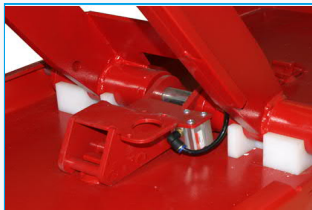
Rampa podjazdowa

Rampa podjazdowa może być zablokowana poziomo jako przedłużenie platform podnośnika. W komplecie 2 zestawy podstawek



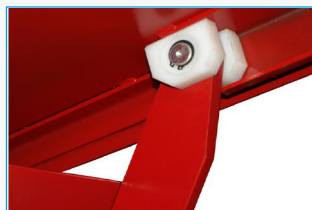
Blokady

Mechaniczne blokady bezpieczeństwa zostały umieszczone na płycie dolnej



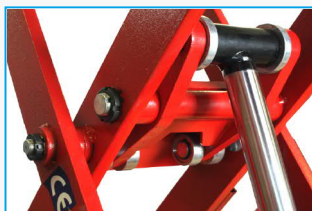
Zwalnianie blokad

Do zwalniania blokad służy siłownik pneumatyczny (lub opcjonalnie elektromagnes)



Mechanizmy

Zastosowano trwałe i solidne połączenia ruchome przez wbudowanie łańcuchów do konserwacji bloków teflonowych



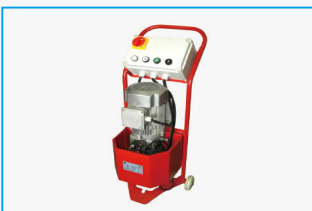
Mechanizm START

Mechanizm startowy gwarantuje udźwig 3,5 tony w początkowym zakresie podnoszenia i łagodne opuszczanie w fazie końcowej



Zestaw mobilny

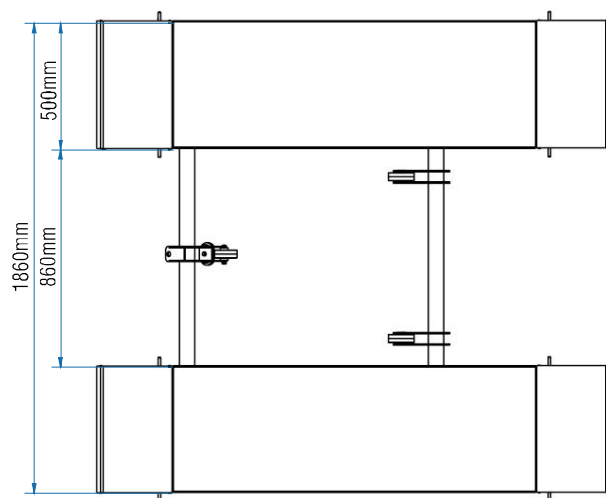
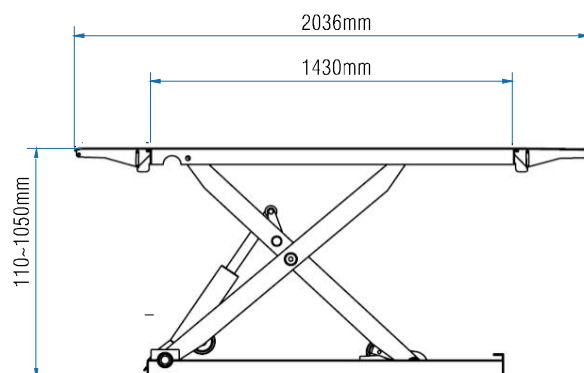
Zestaw umożliwiający transport podnośnika jest wyposażeniem standardowym. Po złożeniu podnośnika jest on gotowy automatycznie do przemieszczania



Pulpit sterowniczy

Zasilacz hydrauliczny oraz skrzynka sterująca umieszczone są na mobilnym wózku

WYMIARY



Dane Techniczne

Udźwig	3,500kg
Wysokość Minimalna	110mm
Wysokość Max Podnoszenia	1050mm
Długość Pomostu	1,430~2,036mm
Szerokość Pomostu	500mm
Prześwit Między Pomostami	860mm
Zasilanie pneumatyczne	6~8kg/m ³
Czas Podnoszenia / Opuszczania	35Sec./25Sec.
Moc Silnika	2.2kW
Zasilanie elektryczne	400V/50Hz/3fazy

SUMO Q4.U



Podnośnik nożycowy zabudowa w posadzce 3500 kg



CE EAC

High-rise In-ground Scissor Lift

DANE TECHNICZNE

**Sterowanie**

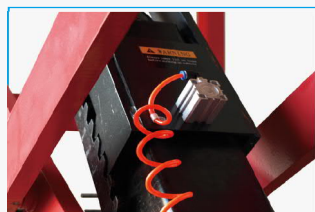
Pulpit sterowniczy z przyciskami: GÓRA, DÓŁ, BLOKADA oraz wyłącznikiem głównym. Sterowanie nisko-napięciowe 24V

**Rozsuwane pomosty**

Z tylnej strony pomostów wysuwane są przedłużenia do podparcia długich pojazdów

**Blokady**

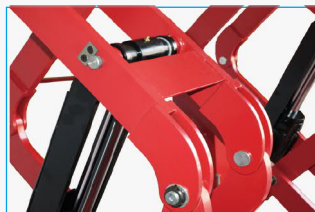
W obydwu pomostach zainstalowane są mechaniczne stopniowe rygle bezpieczeństwa, których działanie jest automatyczne

**Zwolnienie blokad**

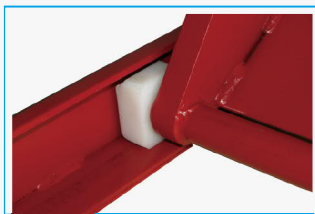
W fazie opuszczania automatycznie zostają uruchamiane siłowniki pneumatyczne unoszące blokady

**Smarowanie**

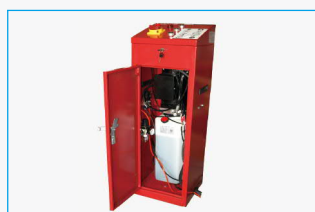
Punkty smarowania sworzni i łożysk zmniejszają zużycie

**Nożyce**

Nożyce podnośnika wykonane z pełnych płaskowników stalowych zwiększają sztywność podnośnika w porównaniu do konstrukcji z profili

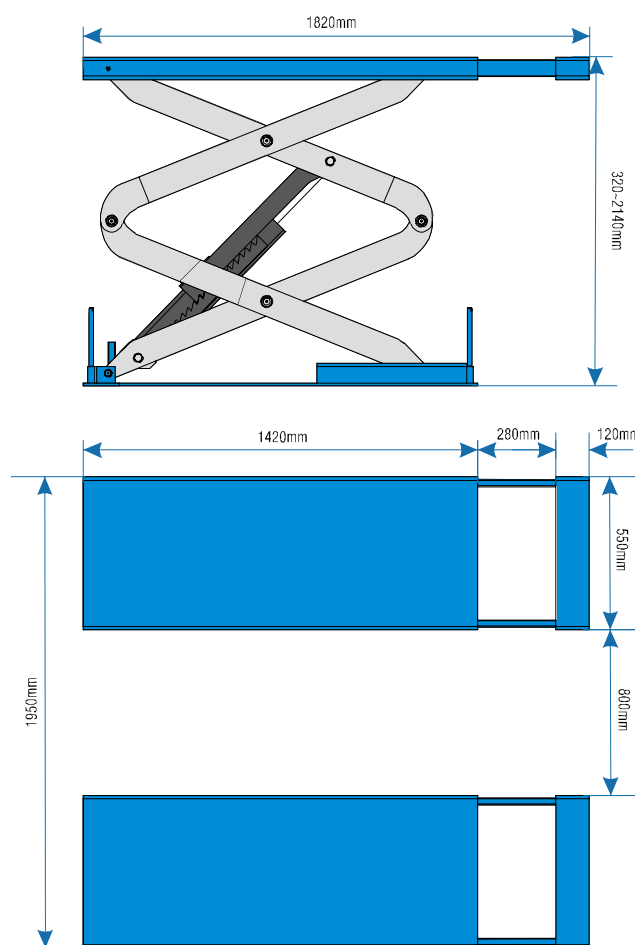
**Ślizgi**

Twarde kostki teflonowe stosowane w odpowiedzialnych mechanizmach prowadnic

**Pulpit**

nowoczesny i wykonany z najlepszej jakości podzespołów pulpit sterowania

WYMIARY



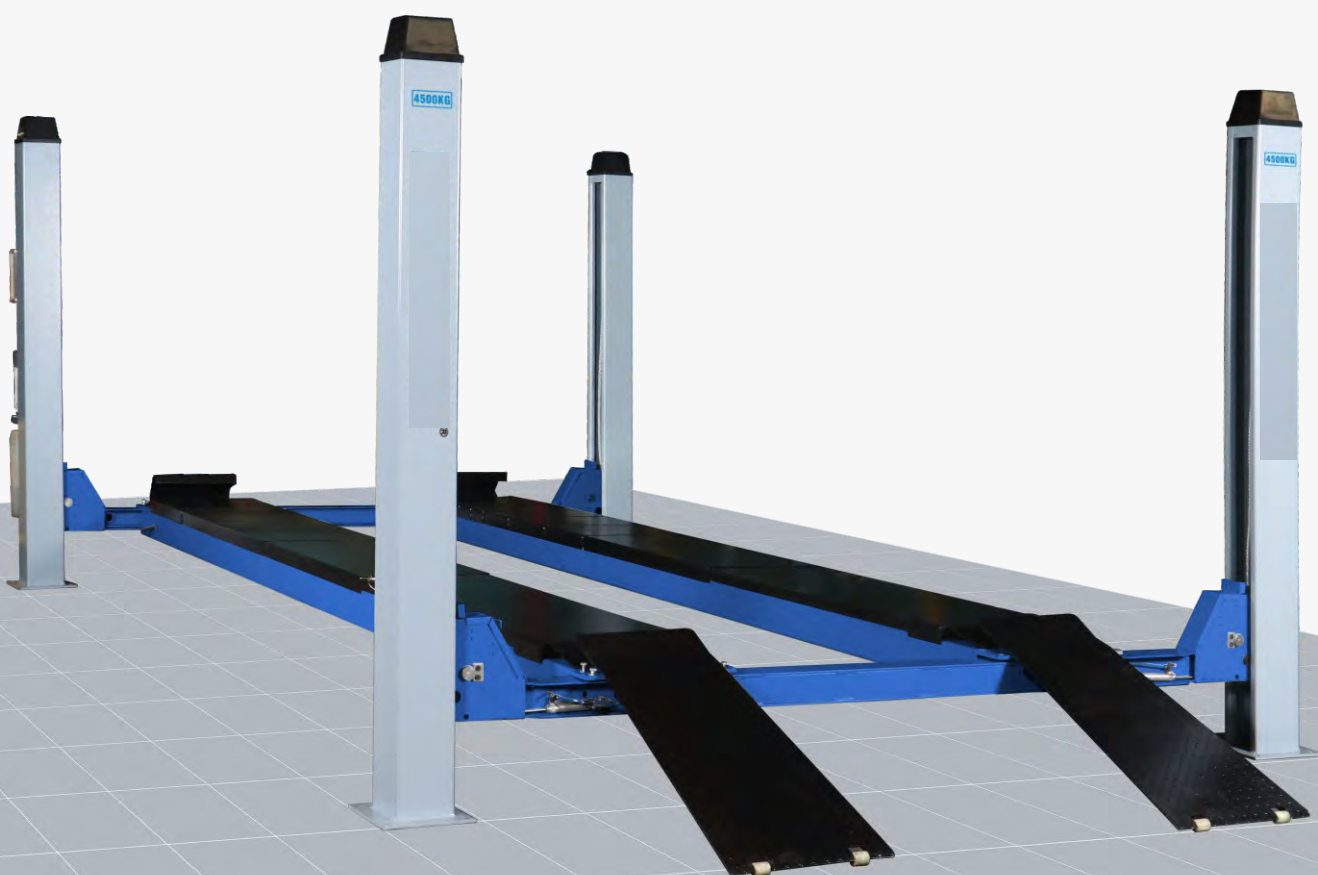
Dane Techniczne

Udźwig	3,500kg
Wysokość Minimalna	320mm
Wysokość Max Podnoszenia	2140mm
Długość Pomostów	1,540~1,820mm
Szerokość Pomostu	550mm
Prześwit Między Pomostami	800mm
Ciśnienie Powietrza	6~8kg/m ³
Czas Podnoszenia / Opuszczania	55Sec./45Sec.
Moc Silnika	2.2kW
Zasilanie elektryczne	400V/50Hz/3fazy

SUMO

4.4 AT / 4.5 AT

**Podnośnik czterokolumnowy diagnostyczny
4500kg/5500kg**



CE EAC

Four-post Lift

DANE TECHNICZNE



Sterowanie

Pulpit sterowniczy z przyciskami: GÓRA, DÓŁ, BLOKADA oraz wyłącznikiem głównym. Sterowanie nisko-napięciowe 24V



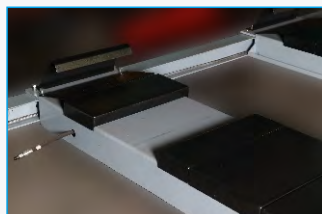
Sterowanie

Platformy przystosowane są do pomiaru i regulacji geometrii kół; posiadają zagłębienie do umieszczenia obrotnic



Płyty rozprężne

Płyty rozprężne przeznaczone do regulacji ustawienia kół tylnych



Obrotnice

Położenie obrotnic ustalane indywidualnie za pomocą przestawnych maskownic



Podjazdy

Długie podjazdy umożliwiają wjazd nisko zawieszonym spojzdom



Blokady

Dokładne poziomowanie przy pomocy blokad mechanicznych zwalnianych automatycznie



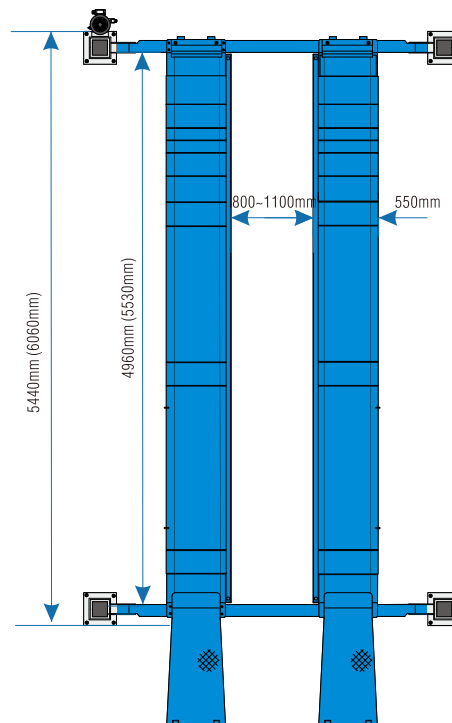
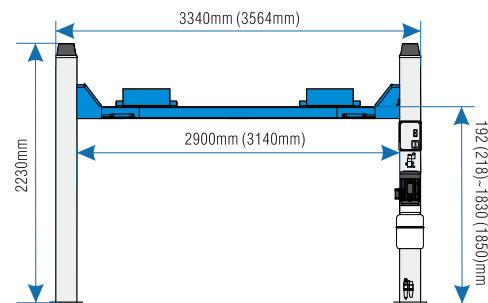
Napęd

Napęd elektrohydrauliczny z nowoczesną jednostką zasilającą



Dźwignik

Dźwignik osi 2 lub 3 tony o napędzie ręcznym lub pneumatycznym jest wyposażeniem opcjonalnym

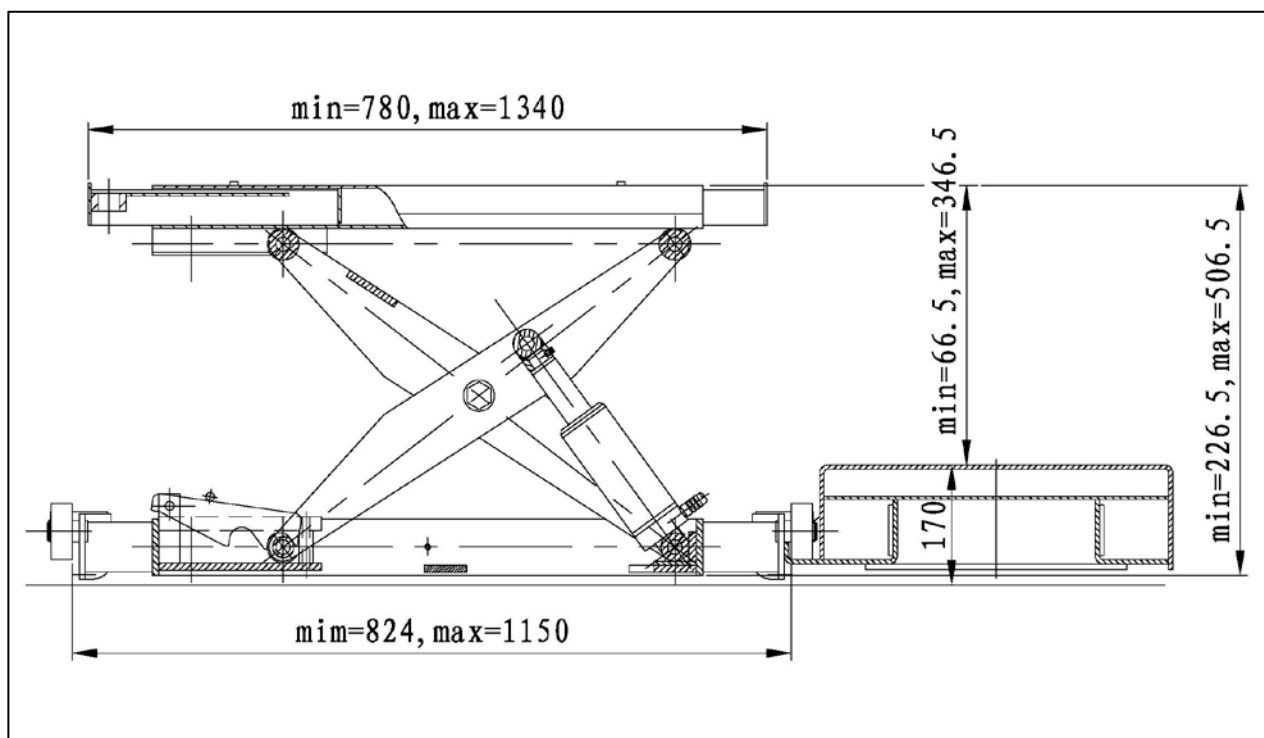
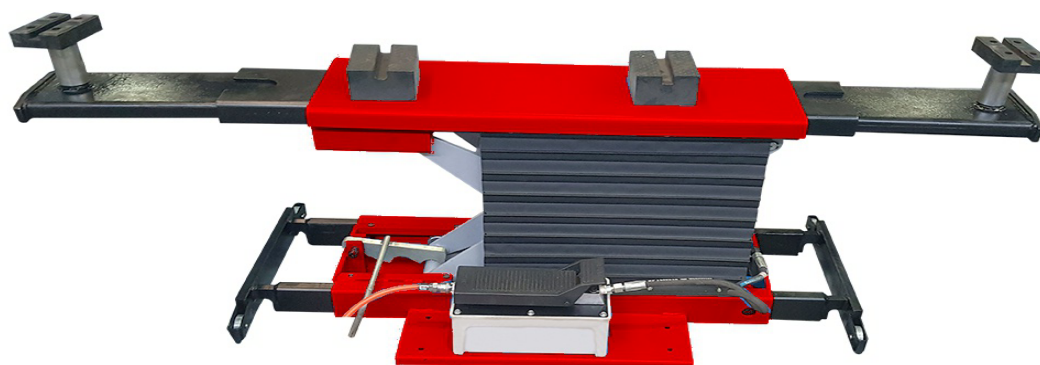


Dane Techniczne

Model	Sumo 4.4 AT	(Sumo 4.5 AT)
Udźwig	4,500kg	5,500kg
Wysokość Minimalna	192mm	218mm
Wysokość Max Podnoszenia	1,830mm	1,850mm
Długość Całkowita	5250mm	6,060mm
Szerokość Całkowita	3,340mm	3,564mm
Wysokość całkowita	2,230mm	2,230mm
Długość pomostów	5250mm	5,530mm
Szerokość pomostów	550mm	550mm
Prześwit	2,900mm	3,140mm
Odległość pomostów	800~1,100mm	800~1,100mm
Czas podnoszenia/opusz	55Sec./45Sec.	55Sec./45Sec.
Moc Silnika	2.2kW	3.0kW
Zasilanie elektryczne	400V/50Hz/3fazy	

SUMO Q2.P

Dźwignik pomocniczy hydro-pneumatyczny 3000 kg





WERTHER International POLSKA

CENNIK 02A - SUMO

Model	Opis	CenaNetto PLN
SUMO 2.4A	podnośnik dwukolumnowy automatyczny 4000 kg	11 260,00
SUMO 2.4C	podnośnik dwukolumnowy automatyczny z ramą usztywniającą 4000 kg	12 260,00
SUMO 2.5A	podnośnik dwukolumnowy automatyczny 5000 kg	15 860,00
SUMO 3.4	podnośnik dwukolumnowy automatyczny usztywnienie górne 4000 kg	12 280,00
SUMO 3.5	podnośnik dwukolumnowy automatyczny usztywnienie górne 5000 kg	18 130,00
SUMO 4.4 AT	podnośnik czterokolumnowy diagnostyczny 5250 mm 4000 kg	19 860,00
SUMO 4.5 AT	podnośnik czterokolumnowy diagnostyczny 5530 mm 5500 kg	24 950,00
SUMO Q2.P	dźwignik pomocniczy hydro-pneumatyczny 3000 kg	3 980,00
SUMO Q3.M	podnośnik nożycowy niskiego podnoszenia 3500 kg wersja mobilna, 230V	10 420,00
SUMO Q4.Y	podnośnik nożycowy nadposadzkowy, 4 siłowniki, blokada mechaniczna, 3500 kg	14 590,00
SUMO Q4.U	podnośnik nożycowy, 3500 kg	13 620,00
ELF 1200	Podnośnik nożycowy do akumulatorów samochodów elektrycznych i hybrydowych	8 710,00
EXT 80	opcja: podstawka do podnośnika 2 kolumnowego, 80mm, 4 szt	290,00
InSu2.4	Dostawa i instalacja podnosnika Su 2.4, 2.4C	2 000,00
InSu2.5	Dostawa i instalacja podnosnika Su 2.5A	2 200,00
InSu3.4	Dostawa i instalacja podnosnika Su 3.4	2 500,00
InSu3.5	Dostawa i instalacja podnosnika Su 3.5	2 500,00
InSu4	Instalacja podnośnika Su 4.4, 4.5	2 500,00
InSuQ3	Dostawa i instalacja podnosnika nożycowego Q3	1 230,00
InSuQ4	Dostawa i instalacja podnosnika nożycowego Q4	1 750,00