

STRATOS SRM - SRE

podnośnik nożycowy naposadzkowy

3500 kg
3200 kg



- 4 siłowniki hydrauliczne
- Do montażu na posadzce
- 9,8 cm po złożeniu
- Hydrauliczny system synchronizacji pomostów

- Podwójny układ hydrauliczny
- Dwa siłowniki hydrauliczne dla każdego z pomostów
- Zawór przeciążeniowy
- Zawory odcinające przy przerwaniu przewodów hydraulicznych umieszczone w siłownikach
- Sterowanie napięciem bezpiecznym 24 V
- Sygnalizacja końcowej fazy opuszczania

DANE TECHNICZNE

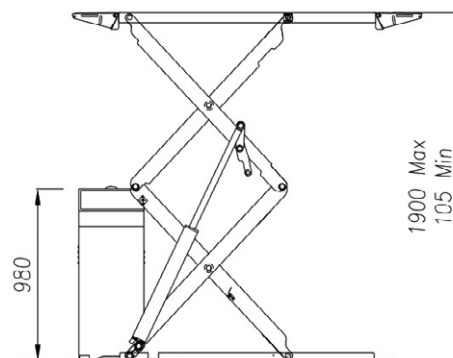
Udźwig	3200 kg
Ciężar własny	730 kg
Czas podnoszenia/opuszczania	35/40 s
Wysokość podnoszenia	1900 mm
Zasilanie	400 V/2,2 kW



Podnośnik niskoprofilowy, 8,5 cm wysokości po złożeniu.

Szybka instalacja niewymagająca specjalnego fundamentu.

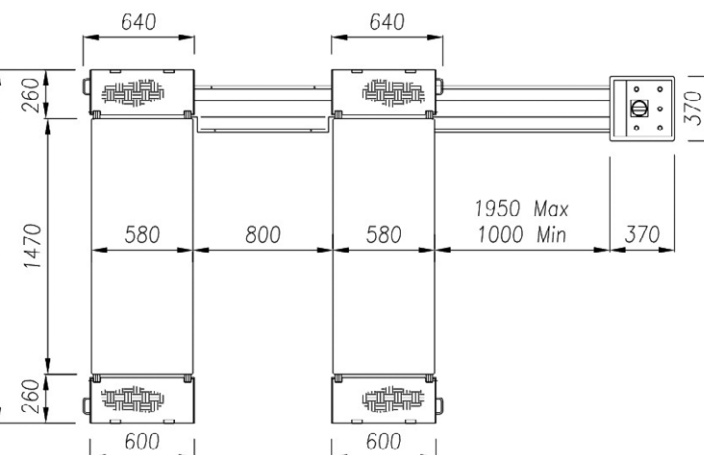
Możliwość tworzenia tymczasowych stanowisk obsługowo-naprawczych.



01/09/08_R1

WERSJE WYKONANIA:

- SRM** udźwig 3200kg
- SRE** udźwig 3500 kg
- SREC** udźwig 3500 kg
blokada mechaniczna



**BLOKADA MECHANICZNA
WERSJA SREC**