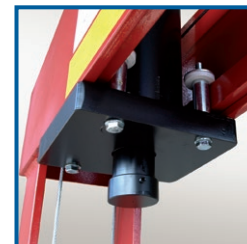




- Przesuwany lewo-prawo siłownik
- Regulowana prędkość tłoka
- Tłok hydrauliki pokryty chromem
- Manometr ciśnienia w układzie hydraulicznym
- Samoczynny powrót tłoka
- Zawór przeciążeniowy
- Ustawiana wysokość łoża
- Pryzmy „V” w zestawie



Przesuwany w poprzek prasy siłownik



Manometr wraz z nomogramem pozwalają na odczyt i regulację nacisku



- Przesuwany lewo-prawo siłownik
- Regulowana prędkość tłoka
- Tłok hydrauliki pokryty chromem
- Manometr ciśnienia w układzie hydraulicznym
- Samoczynny powrót tłoka
- Zawór przeciążeniowy
- Winda ręczna - ustawiana wysokość łoża
- Pryzmy „V” w zestawie



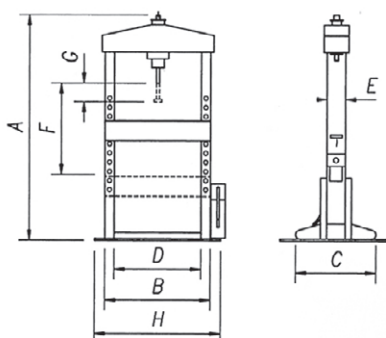
Korba do unoszenia łoża - tylko PR30 i PR50



Zestaw stempli (opcjonalny) Ø 29, 24, 18, 14, 10 i 5 mm



Płyta do wyciskania (opcjonalna)



	PR10B	PR10	PR15	PR20	PR30	PR50
A	1220	1900	1900	1950	1950	2220
B	675	620	690	765	890	980
C	500	600	600	600	600	700
D	555	500	550	610	710	780
E	145	145	170	170	180	195
F-	70	80	85	65	115	70
F+	420	1000	950	1030	1020	1065
G	150	160	160	160	160	150
H	860	760	820	940	1170	1220
masa kg	90	135	150	165	230	370
nacisk ton	10	10	15	20	30	50