



WERTHER
POLSKA



www.werther.pl

PRASY HYDRAULICZNE

PR10-PR15-PR20
SERIA PM –
Przesuwny Siłownik



- Przesuwny lewo-prawo siłownik
- Regulowana prędkość tłoka
- Tłok hydrauliki pokryty chromem
- Manometr ciśnienia w układzie hydraulicznym
- Samoczynny powrót tłoka
- Zawór przeciążeniowy
- Ustawiana wysokość łoża
- Kolory: czerwony RAL 3002, niebieski RAL 5017

PR30-PR50
SERIA PM – Przesuwny Siłownik
Ręczna winda łoża



Przesuwny
w poprzek
prasy siłownik



Manometr wraz
z nomogramem
pozwalają
na odczyt
i regulację nacisku



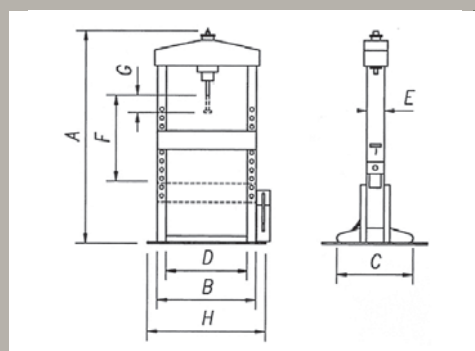
Korba do unoszenia
łoża – tylko PR30 i PR50



Zestaw stempli /opcja/



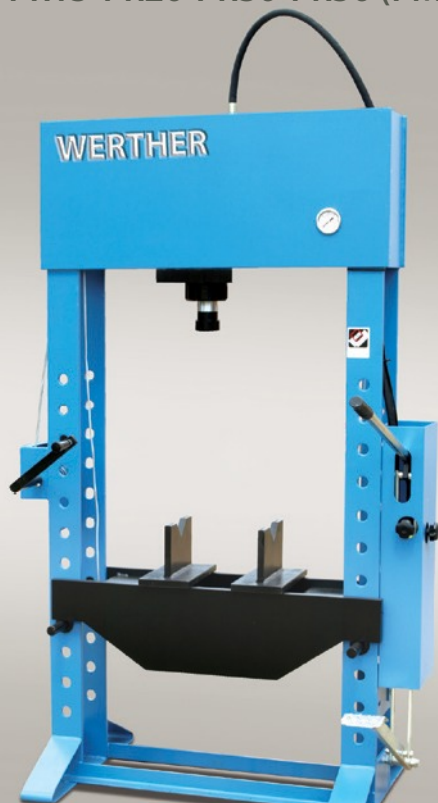
Płyta do wyciskania /opcja/



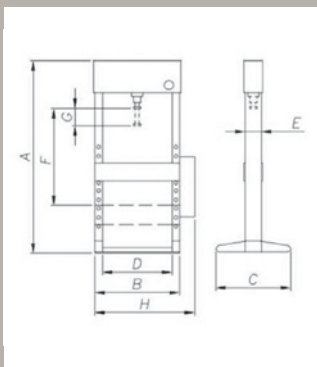
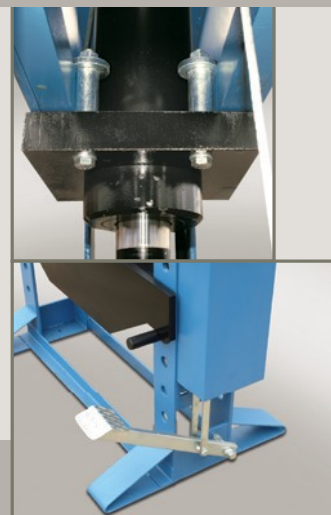
	PR10B	PR10	PR15	PR20	PR30	PR50
A	1220	1900	1900	1950	1950	2220
B	675	620	690	765	890	980
C	500	600	600	600	600	700
D	555	500	550	610	710	780
E	145	145	170	170	180	195
F-	70	80	85	65	115	70
F+	420	1000	950	1030	1020	1065
G	150	160	160	160	160	150
H	860	760	820	940	1170	1220
masa kg	90	135	150	165	230	370
nacisk ton	10	10	15	20	30	50

PRASY HEAVY DUTY – Seria PM/S

PR15-PR20-PR30-PR50 (PM/S)



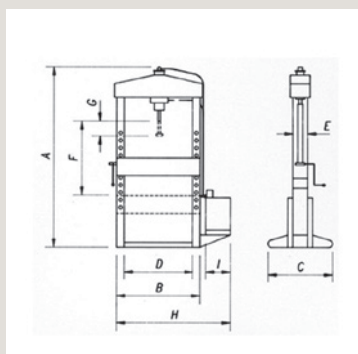
- Tłok przesuwny w poprzek prasy
- Regulowana prędkość tłoka
- Tłok hydrauliki pokryty chromem
- Manometr ciśnienia w układzie hydraulicznym
- Samoczynny powrót tłoka
- Zawór przeciążeniowy
- Winda do ustawiania wysokości łoża /dla pras od 30 t/
- Pryzmy „V” w komplecie
- Zestaw stempli /opcja/
- Płyta do wyciskania sworzni /opcja/



	PR15PM/S	PR20PM/S	PR30PM/S	PR50PM/S
A	1700	1750	1920	2000
B	810	870	990	950
C	650	650	650	650
D	630	690	790	790
E	180	180	200	210
F	1000	950	1030	1000
G	150	160	150	150
H	950	1010	1240	1400
masa kg	180	210	280	360
nacisk ton	15	20	30	50

PRASY ELEKTROHYDRAULICZNE – Seria PRM

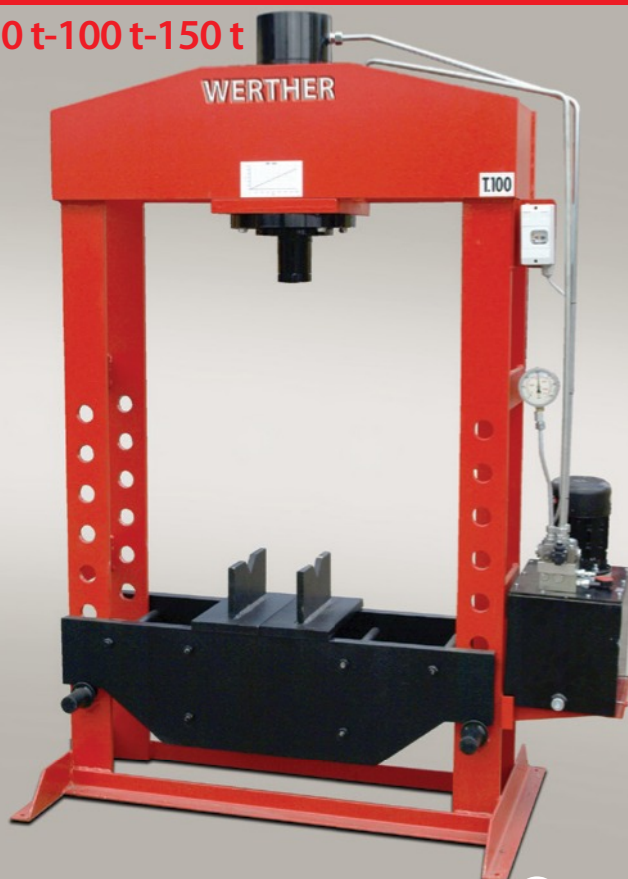
- Sterowanie przyciskami
- Regulowana prędkość tłoka
- Tłok hydrauliki pokryty chromem
- Manometr ciśnienia w układzie hydraulicznym
- Samoczynny powrót tłoka
- Zawór przeciążeniowy
- Winda do ustawiania wysokości łoża
- Pryzmy „V” w komplecie
- Zestaw stempli /opcja/
- Płyta do wyciskania sworzni /opcja/



50 t-100 t-150 t



	PRM50	PRM100	PRM150
A	2290	2280	2450
B	985	1290	1320
C	650	850	1000
D	790	1030	1020
E	210	305	360
F _{min}	65	240	230
F _{max}	1050	1000	1020
G	250	320	400
H	1380	1670	1950
I	300	300	550
masa kg	420	950	1800
nacisk ton	50	100	150



Werther International od ponad 40 lat projektuje, produkuje i wyposaża warsztaty oraz centra serwisowe. Misją firmy jest dostarczenie i utrzymanie w dobrym stanie technicznym bardzo wygodnych i trwałych urządzeń do napraw i obsługi pojazdów samochodowych. Fabryki mieszczące się w Europie (Niemcy, Włochy, Francja, Dania) są w wysokim stopniu zautomatyzowane, zapewniając powtarzalną i najwyższą jakość wyrobów. Filozofią działania Werther International jest przewodnictwo w dziedzinie technologii, niezawodności, szybkości dostaw i serwisu.

