

EVOLUTION EV45

podnośnik nożycowy 4500 kg



4500 kg

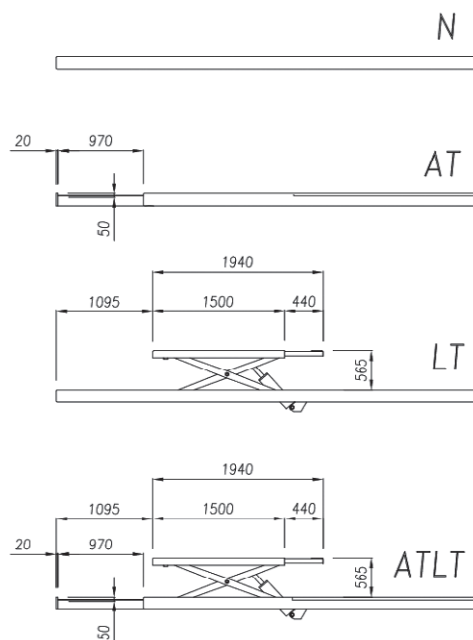
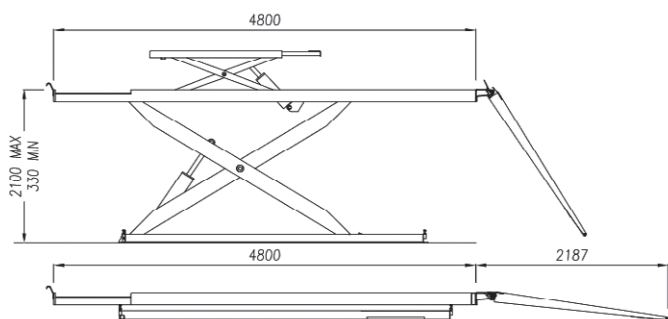
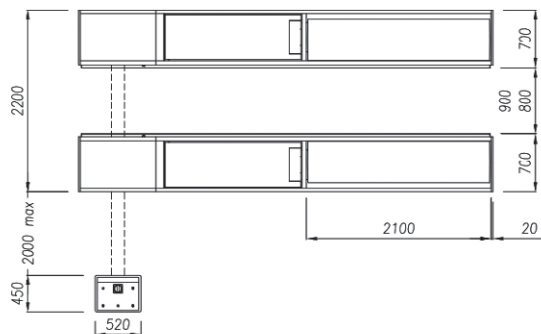


- Wersje diagnostyczne
- Długość pomostów 4800 mm
- Idealne poziomowanie

- Precyzyjne i powtarzalne zachowanie poziomu pomostów dzięki podwójnemu systemowi synchronizacji hydraulicznej
- Blokady mechaniczne ustalające pozycje pracy (wersje AT)
- Podnośniki podprogowe o udźwigu 4000 kg
- Długie płyty rozprężne podparte na rolkach (wersje AT)
- Ręczne opuszczanie w przypadku braku zasilania
- Szyny dla dodatkowego dźwignika osi

BEZPIECZEŃSTWO:

- Podwójny układ hydrauliczny
- Sterowanie napięciem bezpiecznym 24 V
- Zawór przeciążeniowy
- Zawory odcinające w siłownikach
- Sygnalizacja końcowej fazy opuszczania



Rev.1 25-3-14

DANE TECHNICZNE

Wysokość podnoszenia	2100 + 565 (LT) mm
Szerokość platform	700 mm
Rozstaw platform	800 mm
Długość platform	4800 mm
Czas podnoszenia/opuszczania	40/30 s
Zasilanie elektryczne	400 V/3,0 kW
Ciężar własny	1450÷2250 kg

OPCJE WYKONANIA

- N płaskie pomosty
- AT diagnostyczny: zagłębienia pod obrotnice i płyty rozprężne
- LT nożyce podprogowe
- PG szarpak hydrauliczny
- 496 dźwignik osi
- L973 instalacja naposadzkowa
- L1437 zestaw oświetleniowy



OPCJA: **dźwignik pomocniczy**