



WERTHER

International

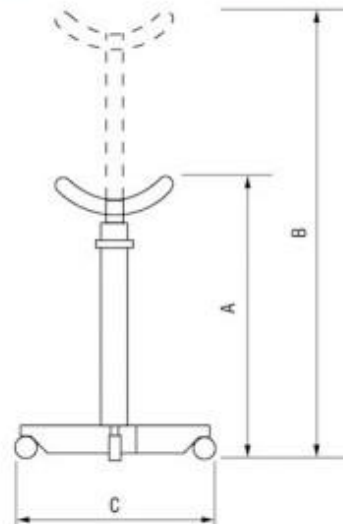


Nowa Seria Produktów: Kosmos 5000

DZWIGNIKI SKRZYŃ BIEGÓW



- nożna pompa hydrauliczna
- chromowane tłoczysko
- zawór przeciążeniowy
- zawór płynnego opuszczania



W115 (opcja)

- uchwyt ustawny
- nośność 500 kg



MOD.	W114	W109	210*	W110	W111	W112*	W113*
A	1120	1140	850	1140	1140	880	880
B	1970	1990	1870	1990	1940	1900	1900
C	420	440	450	510	520	470	520
Kg.	27	29	49	37	62	58	96
Nośność							
Kg.	300	500	800	1000	1500	1500*	4000*

(*) 2 stopnie

DZWIGNIKI PNEUMATYCZNE

- teleskopowy stabilizator
- zawór bezpieczeństwa
- bezobsługowe
- ciśnienie powietrza 7 bar
- masa 14 - 16 kg

