

# WERTHER 443 ATLT

podnośnik diagnostyczny 4000 kg

4000 kg



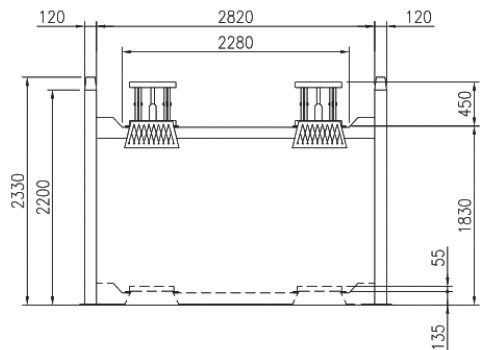
- Elektrohydrauliczny
- Bardzo szybki
- Nożyce podprogowe
- Zagłębienia pod obrotnice + płyty oscylacyjne

- Zasada działania: napęd hydrauliczno-linowy
- Poziom i pozycja pracy ustalana precyzyjnie przez system blokad mechanicznych sterowanych elektromagnesami
- Automatyczne zwalnianie blokad
- Długie podjazdy
- Sterowanie napięciem bezpiecznym 24 V
- Zawór zabezpieczający przed przeciążeniem
- Zawór bezpieczeństwa chroniący przed utratą ciśnienia w układzie hydraulicznym
- Elektryczny układ nadzoru pracy podnośnika

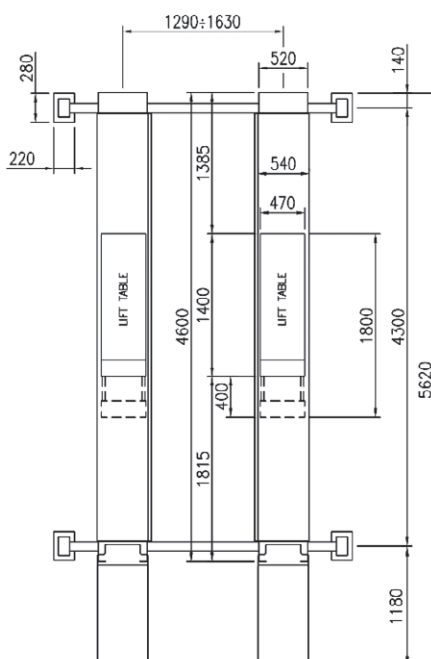
## DANE TECHNICZNE

### Werther-443 ATLT

Udźwig	4000 kg
Ciężar własny	1350-1400 kg
Czas podnoszenia/opuszczania	30 s
Wysokość podnoszenia	1830 + 450 mm
Zasilanie	400 V/3,0 kW



### 443 ATLT



### 443 ATLT48

