

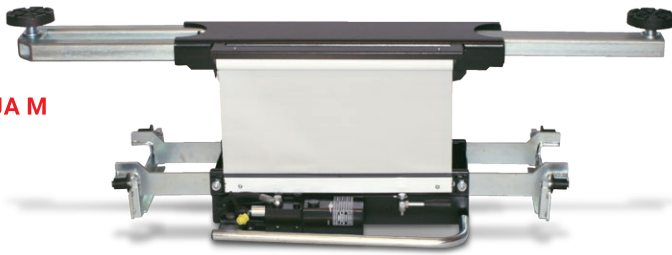
# WERTHER 402, 496, 403, 404

podnośnik pomocniczy 1600 kg – 6000 kg

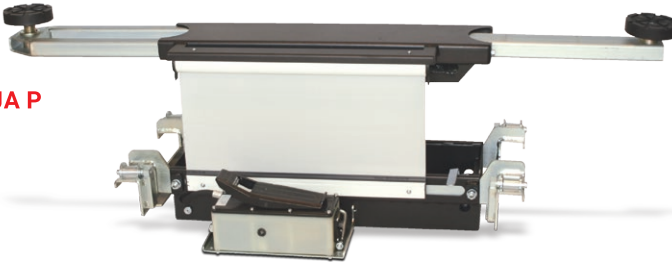
1600 kg  
2000 kg  
3000 kg  
6000 kg



WERSJA M



WERSJA P

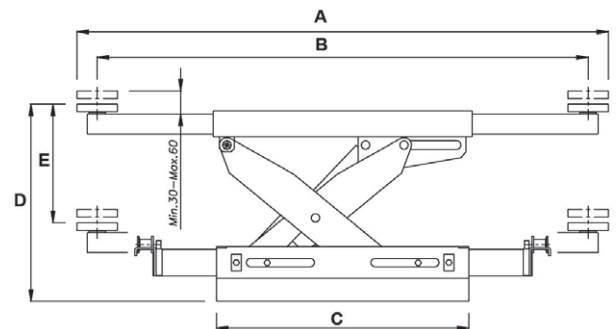


- Napęd hydrauliczny
- Nożycowy
- Regulowana szerokość podpór

### WERSJE WYKONANIA

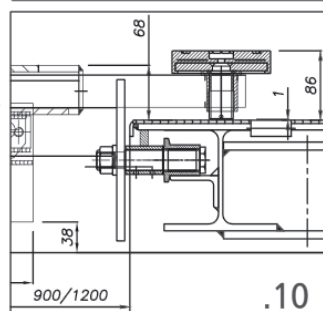
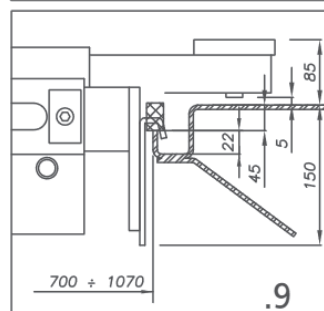
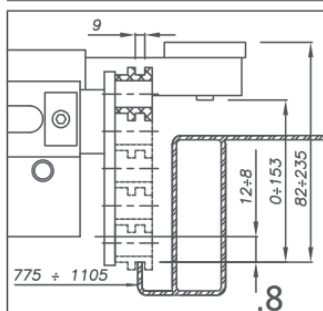
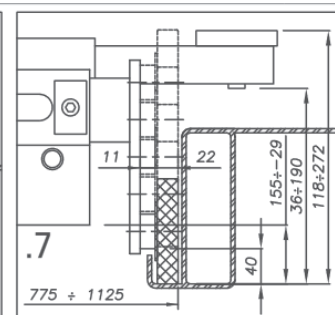
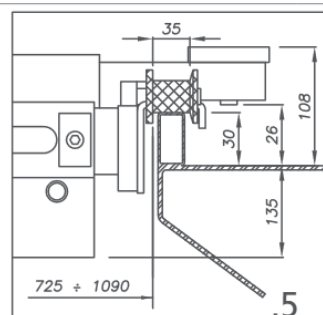
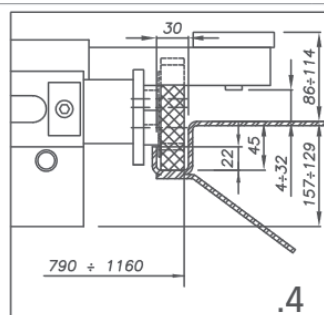
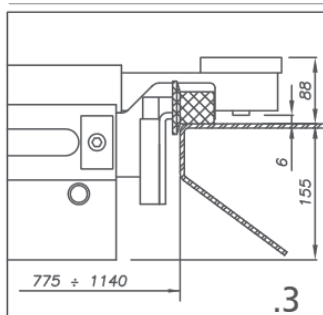
- M pompa ręczna  
P pompa hydropneumatyczna

- zapadka mechaniczna ustalająca pozycję pracy
- żaluzja ochronna niedopuszczająca do włożenia rąk i narzędzi w nożyce
- automatyczny hamulec chroniący pojazd przed przetoczeniem



### DANE TECHNICZNE

	Werther-402	Werther-496	Werther-496/3	Werther-403	Werther-404	Werther-406
Udźwig	1600 kg	2000 kg	3000 kg	3000 kg	4000 kg	6000 kg
Nożyce	pojedyncze	podwójne	podwójne	pojedyncze	pojedyncze	pojedyncze
A - szerokość całkowita	935-1625 mm	935-1625 mm	935-1725 mm	935-1725 mm	935-1625 mm	962-1622 mm
B - rozstaw podpór	810-1500 mm	810-1500 mm	810-1600 mm	810-1600 mm	810-1500 mm	840-1500 mm
C - szerokość wózka	660 mm	660 mm	660 mm	660 mm	760 mm	870 mm
D - wysokość	215-505 mm	245-680 mm	255-690 mm	220-500 mm	260-585 mm	265-585 mm
E - skok	290 mm	435 mm	435 mm	280 mm	325 mm	320 mm
Długość wózka	520 mm	520 mm	520 mm	520 mm	585 mm	660 mm



### WYPOSAŻENIE OPCJONALNE:



L1166 zestaw podporowy



L1198 zestaw przedłużeń 60 mm  
L1277 zestaw przedłużeń 100 mm