

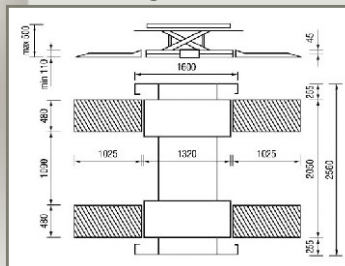
PODNOŚNIKI NISKIEGO PODNOSZENIA

WERTHER 260A 2500 kg

Szybki podnośnik pneumatyczny o udźwigu 2500 kg



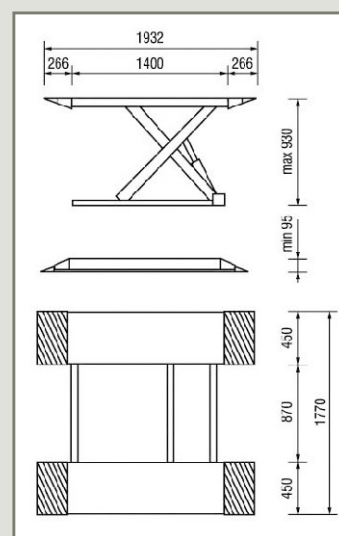
- mechaniczna blokada bezpieczeństwa z samoczynną zapadnią
- czas podnoszenia ok. 10 sek
- dwie prędkości robocze
- zasilanie pneumatyczne 10 bar
- opcja: obrotowe teleskopowe ramiona - 4 szt.
- masa 280 kg



WERTHER 262 2500 kg

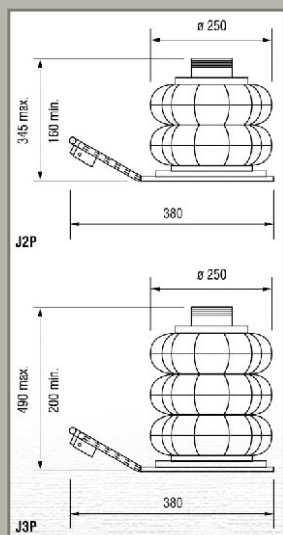


- instalacja naposadzkowa, nie wymaga kotwienia
- solidna sztywna konstrukcja
- mechaniczna blokada bezpieczeństwa
- akustyczna sygnalizacja fazy opuszczania
- wysokość po złożeniu - 9,5 cm
- wysokość podnoszenia 93 cm
- zasilanie 400 V
- masa 480 kg
- czas podnoszenia - 12 sek
- opcja: koła jezdne do przemieszczania podnośnika



Nowoczesny podnośnik hydrauliczny o uniwersalnym zastosowaniu

Dźwigniki Pneumatyczne 2000kg



niezastąpione przy obsłudze ogumienia

profesjonalny zawór pneumatyczny pozwala na komfortowe sterowanie ręczne (C) lub nożne (EU)

posiadają wbudowane stabilizatory teleskopowe

ciśnienie zasilające min 7 bar, masa 14..16 kg

