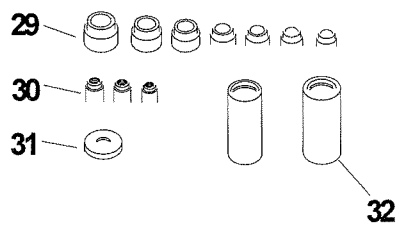
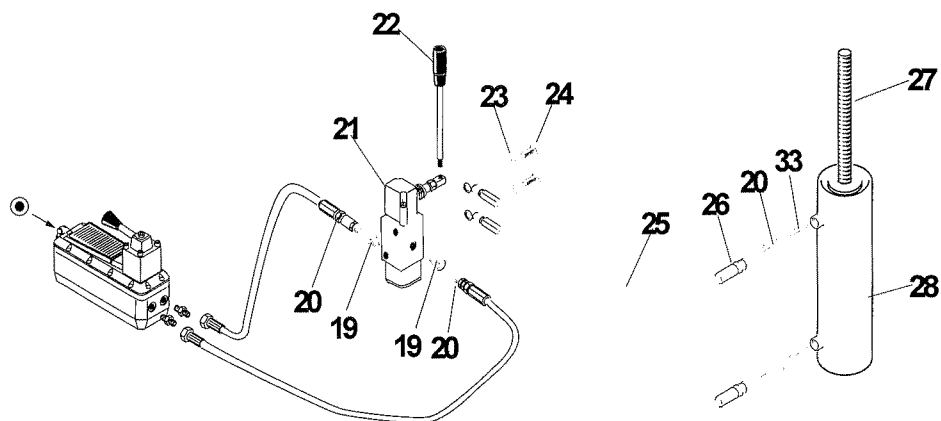
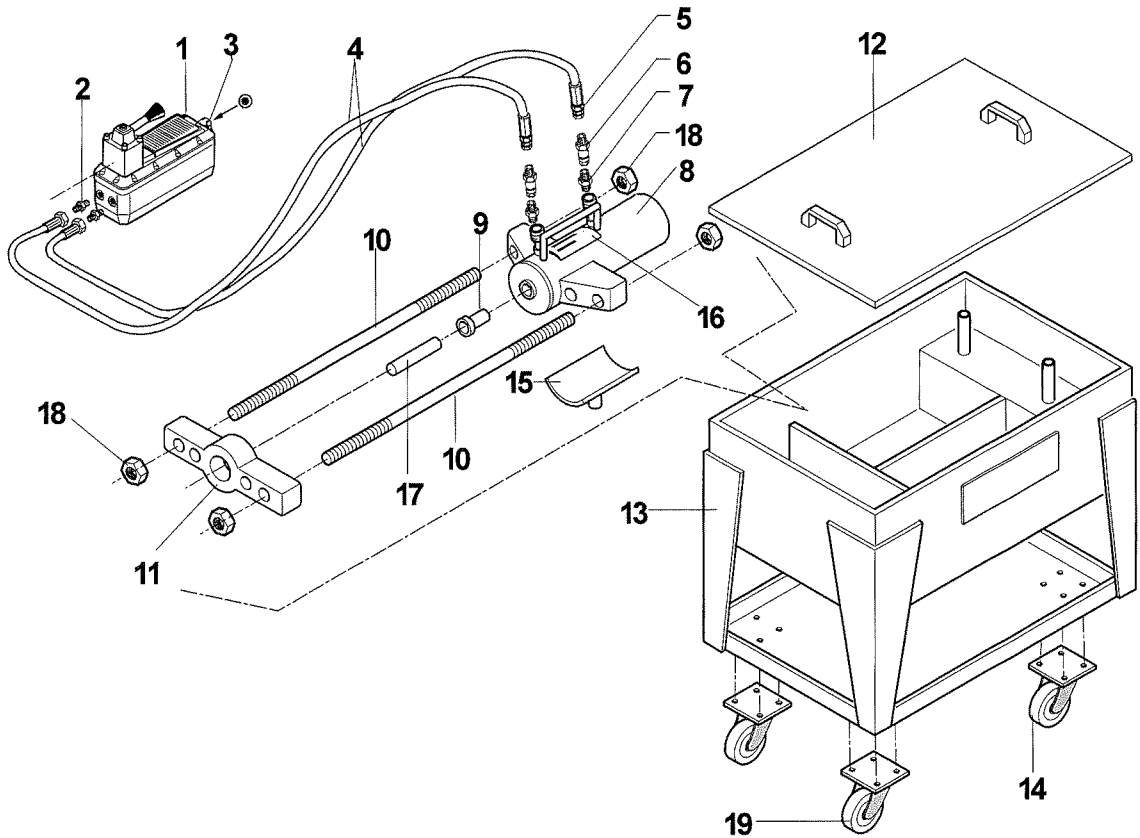


(C)2011 Werther Polska
do użytku wewnętrznego
nieautoryzowane użycie prawnie zabronione

COMPONENTI



ELENCO COMPONENTI

Pos.	Denominazione	Q.tà
1	Pompa oleopneumatica	1
2	Riduzione	2
3	Innesto con attacco rapido	2
4	Tubo di collegamento	2
5	Innesto rapido	2
6	Attacco per innesto rapido	2
7	Nipples	2
8	Pistone	1
9	Terminale per sbloccaggio perno	1
10	Tirante filettato	2
11	Staffa di contrasto	1
12	Coperchio	1
13	Contenitore	1
14	Ruota completa di supporto fisso	2
15	Culla di sostegno pistone	1
16	Targa identificazione macchina	1
17	Prolunga	1
18	Dado	4
19	Ruota completa di supporto girevole	2
20	Attacco per innesto rapido	2
21	Distributore	2
22	Leva comando "inserim. - estraz."	2
23	Rondella in rame	4
24	Bullone forato	2
25	Tubo di collegamento	2
26	Innesto rapido	1
27	Prolunga per stelo cilindro	1
28	Cilindro	2
29	Boccole tampone	
	ø est. 59,2 ø int. 49,4	1
	ø est. 53,7 ø int. 44,4	1
	ø est. 49,6 ø int. 44,6	4
	ø est. 44,8 ø int. 39,7	1
	ø est. 42,0 ø int. 34,7	1
	ø est. 39,4 ø int. 34,1	1
	ø est. 34,7 ø int. 29,5	1

ELENCO COMPONENTI

Pos.	Denominazione	Q.tà
30	Boccole filettate	
	∅ est. 31,7 ∅ int. 24,1	1
	∅ est. 29,7 ∅ int. 23,3	1
	∅ est. 26,7 ∅ int. 21,9	1
31	Anello di spinta	
	∅ est. 85,0 ∅ int. 30,5 sp. 9	1
32	Distanziali	
	∅ est. 60,3 ∅ int. 49,5 H=133	1
	∅ est. 76,1 ∅ int. 62 H=100	1
33	Nipples	2