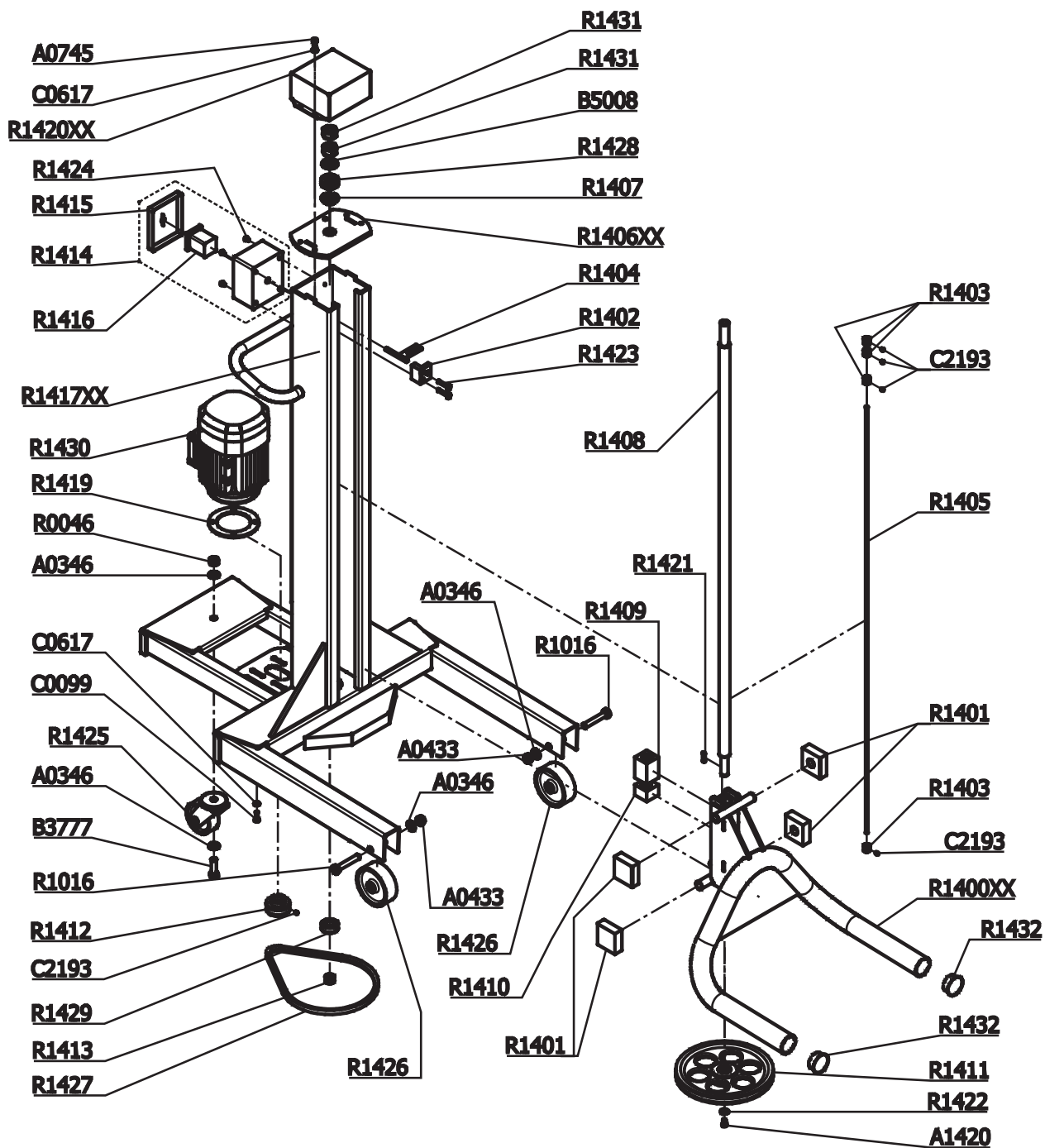


(C)2011 Werther Polska  
do użytku wewnętrznego  
nieautoryzowane użycie prawnie zabronione



Part Code	Sugg	Descrizione	Description	Beschreibung	Description	Denominacion
A0346		RONDELLA P 12 X 24 UNI 6592	WASHER 12 X 24 UNI 6592	UNTERLEGSSCHEIBE 12 X 24	RONDELLE Ø13X24	ARANDELA 13X24
A0433		DADO AUTOBLOCCANTE M12 ZINCATO	SELF-LOCKING NUT M12	SELBSTSPERRENDEMUTTER M12	ECROU FREIN M12	TUERCA AUTOBLOQUEADORA M12 ZINCADA
A0745		VITE TCEI M6X12 UNI 5931 ZB	HEX. SOCKET HEAD SCREW M6X12 UNI 5931 ZB	VERZINKT ZYLINDERSCHRAUBE MIT INNENSECHSKANT M6X12	VIS TCEI M6X12 GALVANISÉE	TORNILLO TCEI M6X12 UNI 5931
A1420		VITE TE 6X12 UNI 5739	SCREW 6X12 8.8 UNI 5739	SCHRAUBE 6X12 8.8	VIS TE 6X12 8.8	TORNILLO
B3777		VITE TE M12X45 UNI 5739 ZB	SCREW M12X45 UNI 5739 ZB	SCHRAUBE M12X45 UNI 5739 ZB	VIS M12X45 UNI 5739 ZB	TORNILLO M12X45 UNI 5739 ZB
B5008		RONDELLA P 21X37X3 UNI 6592	WASHER Ø21X37X3 UNI 6592	UNTERLEGSSCHEIBE Ø21X37X3 UNI 6592	RONDELLE PLATE 21X37 UNI 6592	ARANDELA 21X37 UNI 6592
C0099		VITE TE 6X20 8.8 UNI 5739	SCREW M6X20 - 8.8	SCHRAUBE M6X20 8.8	VIS TH M6 X 20 UNI 5739	TORNILLO TE M6X20 UNI 5739
C0617		RONDELLA Ø6,4X12,5 UNI 6592	WASHER Ø6,4X12,5 UNI 6592	SCHEIBE Ø6,4X12,5 UNI 6592	RONDELLE Ø6,4X12,5 UNI 6592	ARANDELA Ø6,4X12,5 UNI6592
C2193		VITE TCCE M5X50 UNI 5931	SCREW TCCE M5X50 UNI 5931	SCRAUBE TCCE M5X50 UNI 5931	VIS TCCE M5X50 UNI 5931	TORNILLO TCCE M5X50 UNI 5931
R0046		DADO M12 UNI 5588	NUT M12 UNI 5588	MUTTER M12 UNI 5588	ECROU M12 UNI 5588	TUERCA M12 UNI 5588
R1016		VITE TE M12X70 PF UNI5737	SCREW M12X70 PF UNI5737	SCHRAUBE	VIS M12X70 UNI5737	TORNILLO
R1400XX		CARRELLO SJ	CARRIAGE		CHARIOT	CARRO
R1401	*	PATTINO SJ	PAD	GLEITSCHUH	PATIN	PATÍN
R1402		BLOCCHETTO DI FULCRO SJ	BLOCK	BLOCK	BLOC	BLOQUE
R1403		NOTTOLINO DI REGISTRO SJ	PAWL		CAME	PESTILLO
R1404		LEVA AZIONAMENTO ARRESTI SJ	LEVER	HEBEL	LEVIER	PALANCA
R1405		ASTA AZIONAMENTO SJ	MOVING ROD		TIGE D'ACTIONNEMENT	ASTA ACCIONAMIENTO
R1406XX		PIASTRA SUPERIORE COLONNA SJ	POST CAP		CAPOT COLONNE	PLACA SUPERIOR
R1407		BOCCOLA SJ	BUSH	BUECHSE	DOUILLE	CASQUILLO
R1408		VITE PORTANTE SJ	LIFTING SCREW		VIS PORTEUR	TORNILLO PORTANTE
R1409		CHIOCCIOLA PORTANTE SJ	BEARING NUT	HAUPTSCHNECKE	ÉCROU PORTEUR	TORNILLO PATRÓN PORTANTE
R1410		CHIOCCIOLA SICUREZZA SJ	SAFETY NUT		ECROU SECURITE	TORNILLO PATRÓN DE SEGURIDAD
R1411		PULEGGIA SJ	PULLEY	SCHEIBE	POULIE	POLEA
R1412		PULEGGIA MOTORE SJ	MOTOR PULLEY	MOTORTRAGSCHEIBE	POULIE MOTEUR	POLEA MOTOR
R1413		DISTANZIALE PULEGGIA SJ	SPACER	DISTANZSTUECK	ENTRETOISE	DISTANCIADOR
R1414		QUADRO/M 230/50 SJ	ELECTRIC BOX 230/50	KASTEN EINPHASE 230/50	COFFRET ÉLECTRIQUE 230/50	CUADRO ELÉCTRICO 230/50
R1415		COMMUTATORE SJ	RISING-LOWERING SWITCH	WAHLSCHALTER AUF - AB	COMMUTATEUR MONTEE-DESCENTE	CONMUTADOR
R1416		CASSETTA COMMUTATORE SJ	ELECTRIC BOX	KASTEN	COFFRET	CAJA ELÉCTRICA
R1417XX		TELAIO SJ	FRAME	GESTELL	CHASSIS	BASTIDOR
R1419		FLANGIA DISTANZIALE MOTORE SJ	FLANGE	FLANSCH	BRIDE	BRIDA
R1420XX		CARTER SUPERIORE SJ	UPPER CASING	OBERES GEHÄU	CARTER SUPÉRIEUR	PROTECCION SUPERIOR
R1421		CHIAVETTA 5X5X25 UNI 6604	KEY 5X5X25 UNI 6604	KEIL 5X5X25 UNI 6604	CLAVETTE 5X5X25 UNI 6604	CHAVETA 5X5X25 UNI 6604
R1422		RONDELLA 6,4 DIN 9021	WASHER 6,4 DIN 9021	UNTERLEGSSCHEIBE 6,4 DIN 9021	RONDELLE 6,4 DIN 9021	ARANDELA 6,4 DIN 9021

R1423		VITE TSCE90ØM6X35 UNI 5933 ZB	SCREW TSCE90ØM6X35 UNI 5933 ZB	SECHSSCHRAUBE MIT INNENSECHSKANT M6X35 UNI 5933 ZB	VIS STHC TSCE90ØM6X35 UNI 5933 ZB	TORNILLO TSCE90ØM6X35 UNI 5933 ZB
R1424		VITE M4X8 EN ISO 7045	SCREW M4X8 EN ISO 7045	SENKSCHRAUBE M4X8 EN ISO 7045	VIS M4X8 EN ISO 7045	TORNILLO M4X8 EN ISO 7045
R1425		RUOTA NB GF 80	WHEEL NB GF 80	RAD NB GF 80	ROUE NB GF 80	RUEDA NB GF 80
R1426		RUOTA NB SR 100	WHEEL NB SR 100	RAD NB SR 100	ROUE NB SR 100	RUEDA NB SR 100
R1427		CINGHIA A31 TRAPEZOIDALE	BELT A31	RIEMEN A31	COURROIE A31	CORREA TRAPEZOIDAL A31
R1428		CUSCINETTO REGGISPIANTA 51204 20X40	BEARING	LAGER	BUTEE A BILLE	COJINETE
R1429		CUSCINETTO A SFERE 6203 17X40X	BEARING	LAGER	ROULEMENT	COJINETE
R1430		MOTORE B14 230/50M 0,73KW G80	MOTOR B14 230/50M 0,73KW G80	ELEKTRO-MOTOR B14 230/50M 0,73KW G80	MOTOR B14 230/50M 0,73KW G80	MOTOR ELÉCTRICO B14 230/50M 0,73KW G80
R1431		DADO MEDIO M20X1,5 UNI5588 ZB	NUT M20X1,5 UNI5588 ZB	MUTTER M20X1,5 UNI5588 ZB	ÉCROU M20X1,5 UNI5588 ZB	TUERCA M20X1,5 UNI5588 ZB
R1432		TAPPO TUBO D48X3	PLUG	DECKEL	BOUCHON	TAPÓN
Z_RICAMBI		* = RICAMBI CONSIGLIATI	* = RECOMMENDED SPARE PARTS	* = EMPFOHLENE E-TEILE	* = PIECES DE RECHANGE CONSEILLEES	* = REPUESTOS ACONSEJAIOS