

# ESPLOSO SOLLEVATORE

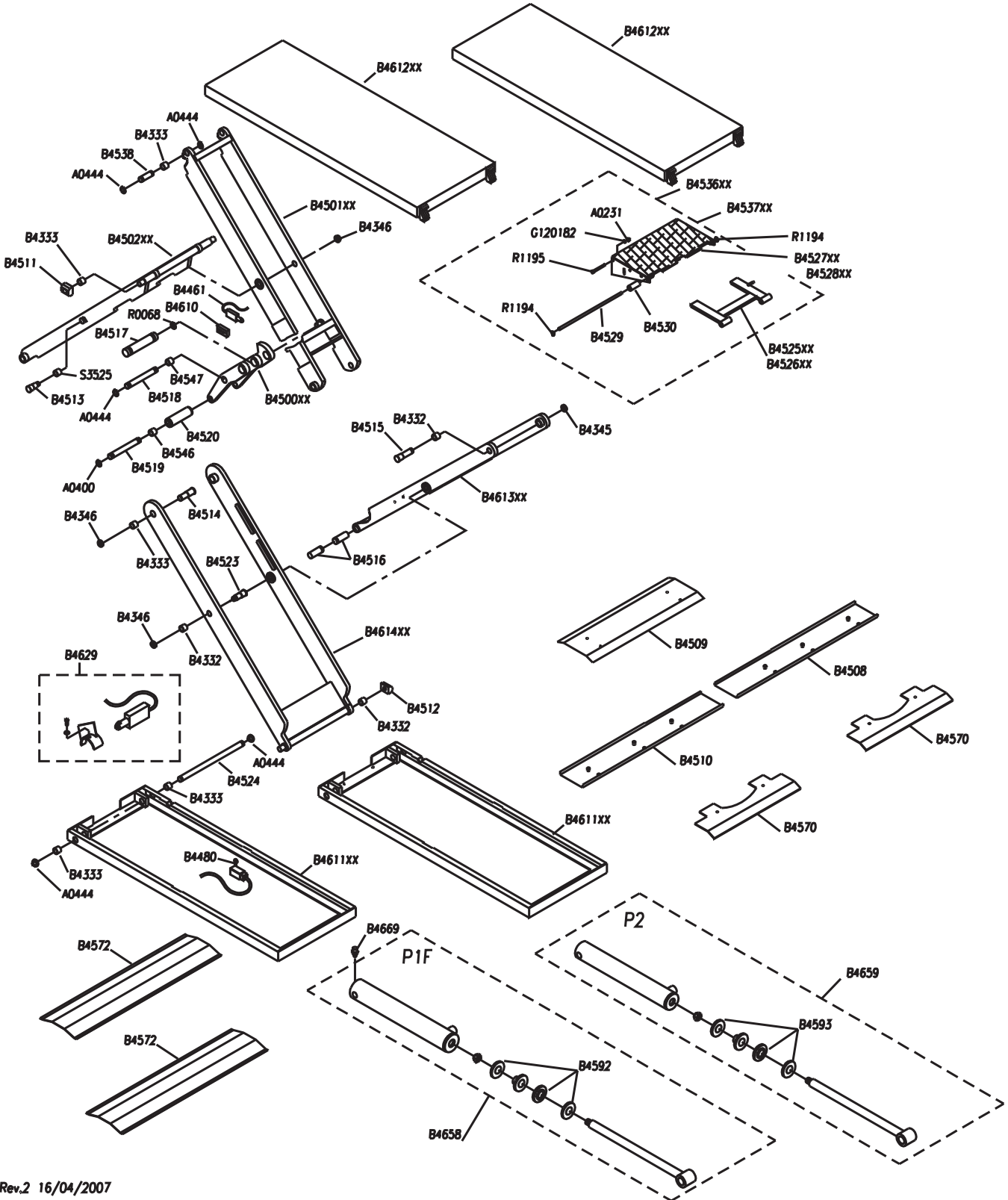
EXPLODED VIEW OF THE LIFT

EXPLOSIONSZEICHNUNG HEBEBÜNNE

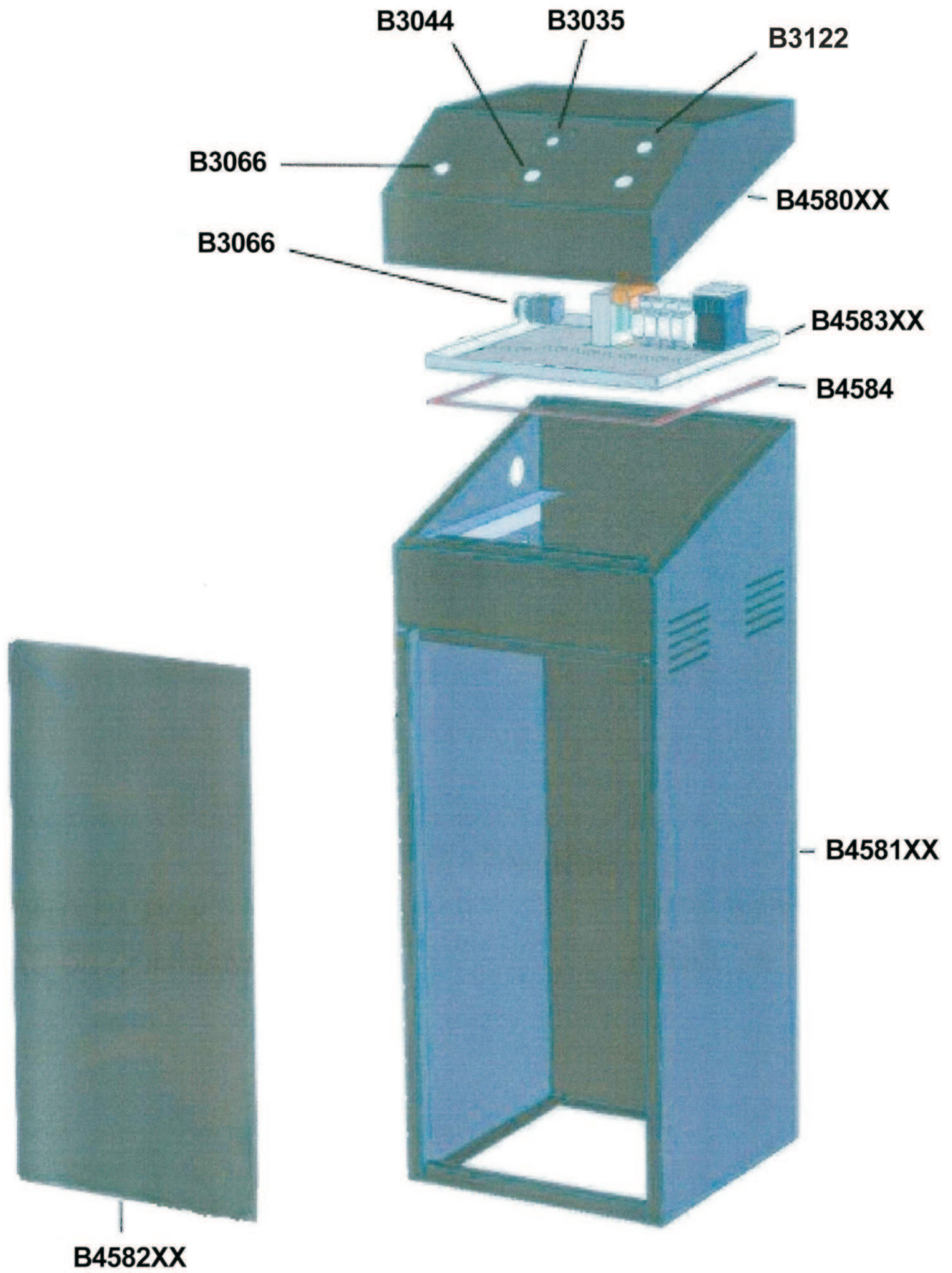
VUE ÉCLATÉE - ÉLÉVATEUR

DESPIECE ELEVADOR

(C)2011 Werther Polska  
do użytku wewnętrznego  
nieautoryzowane użycie prawnie zabronione



QUADRO DI COMANDO	
CONTROL BOX	STEUERTAFEL
TABLEAU DE COMMANDE	PANEL DE MANDO



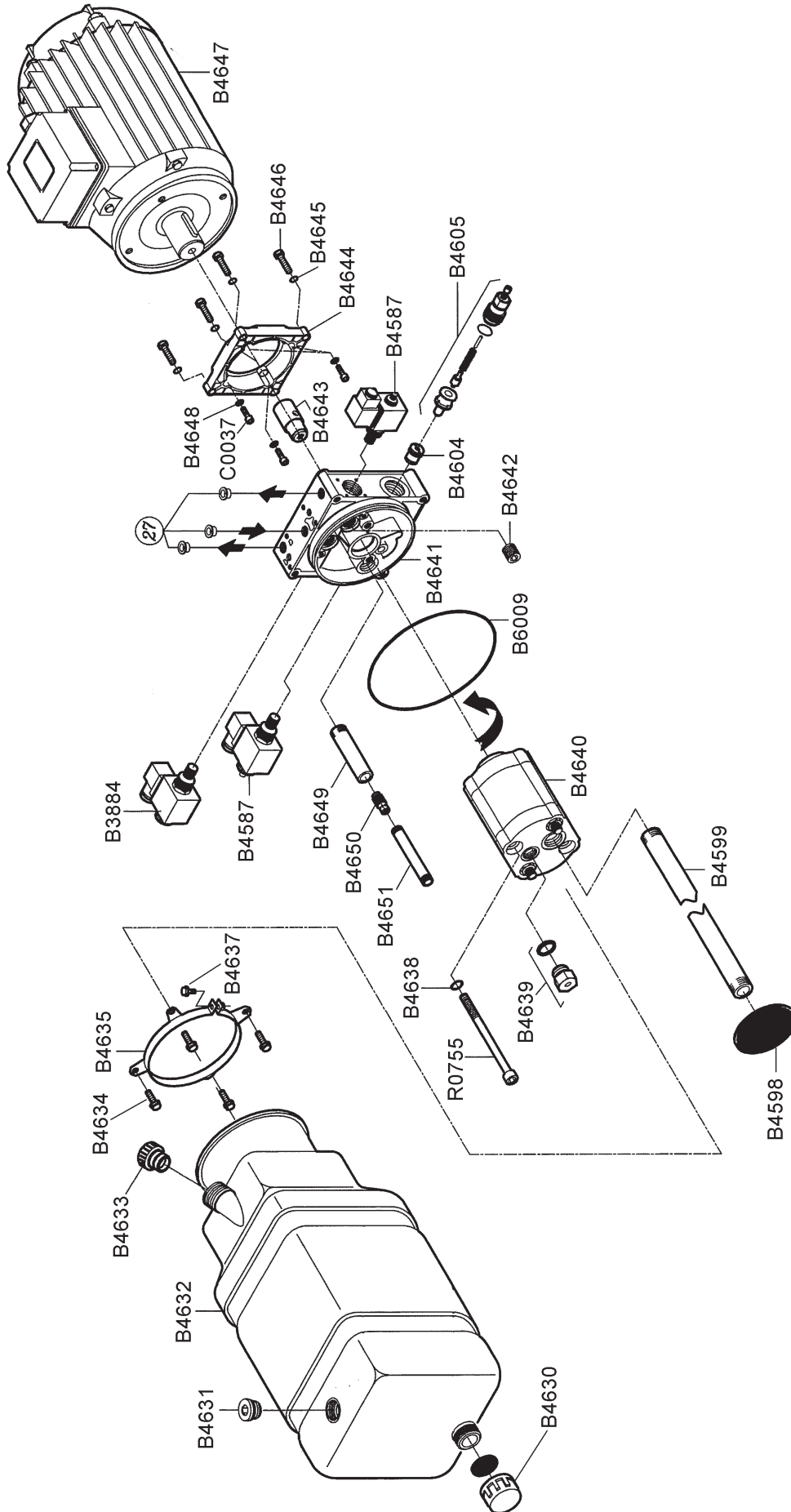
**CENTRALINA OLEODINAMICA**

**OLEODYNAMIC CONTROL UNIT**

**HYDRAULIKEINHEIT**

**CENTRALE HYDRAULIQUE**

**CENTRALITA HIDRAULICA**



Part Code	Sugg	Descrizione	Description	Beschreibung	Description	Denominacion
A0231		DADO ALTO M10 6S UNI 5587 ZB	NUT M10	MUTTER M10	ECROU HAUT M10 6S UNI 5587 ZB	TUERCA ALTA M10 ZINCADA
A0322		RACCORDO A "T" G1/8" TUBO D.8	T CONNECTION G1/8" TUBE D.8	"T" ANSCHLUSSKEGEL G1/8" ROHR D.8	RACCORD EN T G1/8" POUR TUYAU D.8	UNIÓN "T" G 1/8" - TUBO Ø8
A0386		RACCORDO DIRITTO M 1/4" - Ø8	STRAIGHT FITTING M1/4"-Ø8	SCHNELLANSCHLUSS GERADE M 1/4"XØ8	RACCORD DROIT M 1/4" - Ø8	UNIÓN RECTA M 1/4" - Ø8
A0400		SEEGER E20 UNI 7435	SNAP RING E20 UNI 7435	SEEGER-RING E20 UNI 7435	CIRCLIPS E 20 UNI 7435	SEEGER E20 UNI 7435
A0444		SEEGER E25 UNI 7435	SEEGER E25 UNI 7435	SEEGER E25 UNI 7435	ANNEAU ÉLASTIQUE ØE 25	ARO ELÁSTICO ØE 25
B3035	*	INTERRUTTORE GENERALE	MAIN SWITCH	HAUPTSCHALTER	INTERRUPTEUR GÉNÉRAL	INTERRUPTOR GENERAL
B3044	*	LAMPADA PER SEGNALE LUMINOSO	PILOT LAMP	KONTROLLEUCHTE	LAMPE POUR VOYANT LUMINEUX	LAMPARA DE SEÑALIZACION
B3050	*	FUSIBILE DI LINEA 10X38 8A	LINE FUSE 10X36 8A AM	STEUERSICHERNUG	FUSIBLE D'ALIMENTATION	FUSIBILE DE LINEA
B3051	*	FUSIBILE PRIMARIO 10X38 1A	MAIN FUSE 10X38 1A	HAUPTSICHERUNG 10X38 1A	FUSIBLE PRIMAIRE 10X38 1A	FUSIBILE PRINCIPAL 10X38 1A
B3052	*	FUSIBILE SECONDARIO 4A 5X20	SECONDARY FUSE	SEKUNDÄRSICHERUNG	FUSIBLE SECONDAIRE	FUSIBILE SECONDARIO 4A 5X20
B3064	*	PULSANTE SALITA-DISCESA +CONTATTI	UP DOWN PUSH-BUTTON	DRUCKSCHALTER ANHEBEN ABSENKEN"	POUSSOIR DE MONTÉE - POUSSOIR DE DESCENTE	BOTON SUBIDA-DESCENSO
B3066	*	PULSANTE ESCLUSIONE FOTOCELLULA	PHOTOCELL CUT OUT PUSH-BUTTON	SCHALTER FOTOZELLE UND UNTERER BEGRENZUNGSCHALTER AUßE	POUSSOIR D'EXCLUSION CELLULE PHOTOÉLECTRIQUE ET F.C.	BOTON DE EXCLUSION FOTOCELULA
B3081		NIPPLO M-M 1/4 IDRAULICA	1/4" NIPPLES	DOPPEL GEWINDENIPPEL 1/4"	NIPPLE 1/4"	NIPLE M-M 1/4 HIDRAULICA
B3098		SONDA TERMICA MOTORE PRINCIPALE	THERMAL PROBE FOR MAIN ENGINE	THERMOELEMENT HAUPTANTRIEB	SONDE THERMIQUE MOTEUR PRINCIPAL	SONDA TERMICA MOTOR PRINCIPAL
B3118	*	TELERUTORE MOT.K07MG10 24V CC S/R	CONTACTOR	FERNSCHALTER	TÉLÉRUPTEUR	CONTACTO
B3122		PULSANTE+2CONT.NO+FRECCIA SRM	PUSH BUTTON	DRUCKKNOPF	BOUTON	PULSADOR
B3290		PRULUNGA MF 1/4"	EXTENSION MF 1/4	VERLÄNGERUNG MF 1/4"	PROLONGATION MF 1/4"	EXTENSIÓN MF 1/4"
B3884	*	ELETTROVALVOLA DOPPIA TENUTA PG	ELECTRO-VALVE	ELEKTROVENTIL	ELECTROVANNE	ELECTROVÁLVULA
B4332		BOCCOLA AUTOLUBRIFICANTE 25X28X25	SELF-LUBRICATING BUSHING 25X28X25	SELBSTSCHMIERENDE BUCHSE 25X28X25	DOUILLE 25X28X25	CASQUILLO AUTOLUBRIC. DIAM. 25X28X25
B4333		BOCCOLA AUTOLUBRIFICANTE 25X28X20	SELF-LUBRICATING BUSHING 25X28X20	SELBSTSCHMIERENDE BUCHSE 25X28X20	DOUILLE 25X28X20	CASQUILLO AUTOLUBRIC. DIAM. 25X28X20
B4345		QUADRO/T 230-400 S36/R	ELECTRIC BOX	KASTEN DREHSTROM	COFFRET ÉLECTRIQUE	CUADRO ELÉCTRICO
B4346		GHIERA AUTOBLOCCANTE M20X1X13	RING NUT	NUTMUTTE M20X1X13	BAGUE AUTOBLOQUANTE	VIROLA AUTOBLOQUEANTE
B4461	*	MICROINTERRUTTORE.SIC.FF4515-7D N	MICRO SWITCH	MIKROSCHALTER	MICROINTERRUPTEUR	MICROINTERRUPTOR
B4480	*	MICROINTERRUTTORE SIC.FF4531-2SN	MICRO SWITCH	MIKROSCHALTER	MICROINTERRUPTEUR	MICROINTERRUPTOR
B4500XX		LEVA AUSILIARIA STR.SR AN.S.	SHORT ARM	HEBEL	LEVIER COURTE	PALANCA CORTA
B4501XX		LEVA SUPER.INTERNA STR.SR AN.S	UPPER INSIDE ARM	OBERER INNERER HEBEL	LEVIER SUPERIEUR INTERNE	PALANCA SUP. INT.
B4502XX		LEVA SUPER.ESTERNA STR.SR AN.S	UPPER OUTSIDE ARM	OBERER AEUSSERER HEBEL	LEVIER SUPERIEUR EXTERNE	PALANCA SUP. EXT.

B4508		CARTER INFERIORE SX PASSAGGIO TUBI	LOWER GUARD SX	UNTERE GEHÄUSE SX	CARTER INFÉRIEUR SX	CÁRTER INFERIOR SX
B4509		CARTER CENTRALE PASSAGGIO TUBI	LOWER GUARD	UNTERE GEHÄUSE	CARTER INFÉRIEUR	CÁRTER INFERIOR
B4510		CARTER INFERIORE DX PASSAGGIO TUBI	LOWER GUARD DX	UNTERE GEHÄUSE DX	CARTER INFÉRIEUR DX	CÁRTER INFERIOR DX
B4511	*	PATTINO SUPERIORE ST.SR	UPPER SLIDE PAD	OBERER GLEITER	PATIN SUPERIEUR	PATÍN SUPERIOR
B4512	*	PATTINO INFERIORE ST.SR	LOWER SLIDE PAD	UNTERER GLEITER	PATIN INFÉRIEUR	PATÍN INFERIOR
B4513		PERNO FULC.INT.LEVE SUP SR ZB	UPPER ARMS PIN	BOLZEN OBERER AEUSSERER HEBEL	AXE INTERNE BRAS CISEAUX	PERNO PALANCAS SUP.
B4514		PERNO FULC.ESTR.LEVE EST SR ZB	EXTERNAL ARMS PIN	BOLZEN UNTERER HEBEL	AXE LEVIER EXTERNE	PERNO PALANCAS EXT.
B4515		PERNO FULC.ESTR.LEVE INT SR ZB	INTERNAL ARMS PIN	BOLZEN INNERER HEBEL	AXE LEVIER INTERNE	PERNO PALANCAS INT.
B4516		PERNO ATTACCO CUL.CILIN. SR ZB	INTERNAL LOWER ARM CYLINDER PIN	BOLZEN ZILINDER	AXE VERIN LEVIER INF-INT.	PERNO CILINDRO PALANCA INF-INT.
B4517		PERNO ATTACCO STELO CIL. SR ZB	ROD-CYLINDER PIN	BOLZEN FUER ZYLINDERSCHAFT	AXE TIGE-VERIN	PERNO VASTAGO-CILINDRO
B4518		PERNO FULCRO LEVA AUSIL. SR ZB	PIN	BOLZEN	AXE	PERNO
B4519		PERNO RULLO SPINTA STRAT.SR ZB	ROLLER PIN	BOLZEN ROLLE	AXE GALET POUSSOIR	PERNO RODILLO DE EMPUJE
B4520		RULLO SPINTA STRATOS SR ZB	ROLLER	ROLLE	ROULEAU	RODILLO DEMPUEJE
B4523		PERNO FULC.INT.LEVE INF.SR ZB	DOWNER ARMS PIN	BOLZEN UNTERER INNERER HEBEL	AXE LEVIER INFÉRIEUR	PERNO PALANCAS
B4524		PERNO ATTACCO LEVA BASE SR ZB	PIN FOR LOWER INSIDE ARM	BOLZEN HEBEL UNTERER	AXE LEVIER INFÉRIEUR INTERNE	PERNO PALANCA INF. INT.
B4525XX		BLOCCO RAMPA DX STR.SR AN.S.	RIGHT STRUT	STREBE RS	POUSSARD DROITE	POSTE DE SEGURIDAD
B4526XX		BLOCCO RAMPA SX STR.SR AN.S.	LEFT STRUT	STREBE LS	POUSSARD GAUCHE	POSTE DE SEGURIDAD
B4527XX		RAMPA SX STRATOS SR AN.S.	RAMP SX	RAMPE SX	RAMPE SX	RAMPA SX
B4528XX		RAMPA DX STRATOS SR AN.S.	RAMP DX	RAMPE DX	RAMPE DX	RAMPA DX
B4529		PERNO RAMPA STRATOS SR ZB	PIN	STIFT	AXE	PERNO
B4530		RULLO RAMPA STRATOS SR ZB	BALANCE RAMP ROLLER	FFUEHRUNGSBUCHSE	ROULEAU RAMPE BASCULANTE	RODILLO RAMPA BASCULANTE
B4536XX		KIT RAMPA BASCULA.DX S.SR.VER	KIT BALANCE RAMP DX	AUFFAHR RAMPE DX	KIT RAMPE BASCULANTE DX	KIT RAMPA BASCULANTE DER
B4537XX		KIT RAMPA BASCULA.SX S.SR VERN	KIT BALANCE RAMP SX	AUFFAHR RAMPE SX	KIT RAMPE BASCULANTE SX	KIT RAMPA BASCULANTE SX
B4538		PERNO ATTAC.LEVA SUP.INT.SR ZB	PIN FOR UPPER INSIDE ARM	BOLZEN HEBEL AEUSSERER	AXE LEVIER SUPERIEUR INTERNE	PERNO PALANCA SUP. INT.
B4540		TUBO "A"	PIPE "A"	HOCHDRUCKSCHLAUCH "A"	FLEXIBLE "A"	TUBO "A"
B4542		TUBO "C"	PIPE "C"	HOCHDRUCKSCHLAUCH "C"	FLEXIBLE "C"	TUBO "C"
B4543		TUBO "D"	PIPE "D"	HOCHDRUCKSCHLAUCH "D"	FLEXIBLE "D"	TUBO "D"
B4544		OCCHIO 1/4-FILETTO M 1/4 SR	FITTING M1/4	AUF/ABSTIEGSREGLER M1/4	RACCORD M1/4	CONEXION M1/4
B4545		TAPPO F OGIVA 1/4 SR	PLUG M1/4	DECKEL M1/4	BOUCHON M1/4	TAPON M1/4
B4546		BOCCOLA AUTOLUBR.20X23X15 S.SR	SELF-LUBRIFICATING BUSHING 20X23X15 S.SR	SELBSTSCHMIERENDE BUCHSE 20X23X15 S.SR	DOUILLE AUTOLUBRIFIANTE 20X23X15 S.SR	CASQUILLO AUTOLUBRIC. DIAM. 20X23X15 S.SR
B4547		BOCCOLA AUT.FLAN.25X28X21,5 SR	SELF-LUBRIFICATING BUSHING 5X28X21,5 SR	SELBSTSCHMIERENDE BUCHSE 5X28X21,5 SR	DOUILLE AUTOLUBRIFIANTE 5X28X21,5 SR	CASQUILLO AUTOLUBRIC. DIAM. 5X28X21,5 SR
B4570		CARTER SUPERIORE PAVIMENTO	UPPER CASING	OBERES GEHÄU	CARTER SUPÉRIEUR	PROTECCION SUPERIOR
B4572		COPRITUBO LATERALE PAVIMENTO	LATERAL PIPE COVER	SEITLICHE ROHR-ABDECKUNG	COUVERTURE LATÉRALE DE PIPE	CUBIERTA LATERAL DE LA PIPA

B4580XX		PLANCIA COMANDO ELETTRICI	DASHBOARD	EL. STEUERTAFEL	TABLEAU DE COMMANDE EL	TABLERO MANDO EL.
B4581XX		ARMADIETTO CENTRALINA	CABINET	SCHRANK	ARMOIRE	CAJÓN
B4582XX		SPORTELLO ANTERIORE ARMADIO	CABINET FRONT DOOR	VORDERE SCHRANKTÜR	PANNEAU ANTÉRIEUR	PUERTA ANTERIOR ARMARIO
B4583XX		SUPPORTO COMPONENTI ELETTRICI	SUPPORT ELECTRICAL COMPONENTS	UNTERSTÜTZUNG ELEKTRISCHEN KOMPONENTEN	SOUTIEN COMPOSANTS ÉLECTRIQUES	APOYO COMPONENTES ELÉCTRICOS
B4584		GUARNIZIONE ARMADIO CENTRALINA	GASKET	DICHTUNG	JOINT	JUNTA
B4586	*	ELETTROVALVOLA NC DOPPIA TENUTA 24VDC	DOUBLE ELECTRO-VALVE	ELEKTROMAGNETVENTIL	ELECTROVANNE	ELECTROVALVULA
B4587	*	ELETTROVALVOLA NC DISCESA 24VDC	DOWN ELECTRO-VALVE	ELEKTROMAGNETVENTIL „ ABSENKEN „	ELECTROVANNE DE DESCENTE	ELECTROVALVULA DE DESCENSO
B4592	*	KIT GUARNIZIONI CILINDRO P1	GASKETS KIT	DICHTUNGSSATZ	JEU DE JOINTS	JUEGO DE JUNTAS
B4593	*	KIT GUARNIZIONI CILINDRO P2	GASKETS KIT	DICHTUNGSSATZ	JEU DE JOINTS	JUEGO DE JUNTAS
B4598		FILTRO A CAMPANA D80 3/8" 90MC	FILTER	FLACHFILTER	FILTRE	FILTRO
B4599		TUBO POLIPROPILENE L=185 3/8"	PIPE	HOCHDRUCKSCHLAUCH	FLEXIBLE	TUBO
B4604	*	VALVOLA DI RITEGNO A SFERA 3/8	CHECK VALVE	RUECKSCHLAGVENTIL	CLAPET ANTI-RETOUR	VALVULA DE NO RETROCESO
B4605	*	VALVOLA MAX 280BAR	MAX. PRESSURE VALVE 280 BAR	UEBERDRUCKVENTIL 280 BAR	CLAPET DE PRESSION MAX.280 BAR	VALVULA DE MAXIMA PRESION 280 BAR
B4610		SUPPORTO MICRO	LIMIT SWITCHES SUPPORT	HALTER	SUPPORT	SOPORTE
B4611XX		BASE	BASE	GRUNDLAGE	CHÂSSIS	BASE
B4612XX		PEDANA SUPERIORE	UPPER PLATFORM	AUFNAHMEPLATTFORM	PLATE-FORME SUPERIEURE	PLATAFORMA SUPERIOR
B4613XX		LEVA INFERIORE INTERNA	LOWER INSIDE ARM	UNTERER INNERER HEBEL	LEVIER INFERIEUR INTERNE	PALANCA INF. INT.
B4614XX		LEVA INFERIORE ESTERNA	LOWER OUTSIDE ARM	UNTERER AEUSSERER HEBEL	LEVIER INFERIEUR EXTERNE	PALANCA INF. EXT.
B4629		KIT CAMMA AZIONA MICRO ST.SRM	CAM	NOCKE	CAME	EXCENTRICA
B4630		TAPPO F 3/4" PCV	PLUG	STÖPSEL	BOUCHON	TAPÓN
B4631		TAPPO CHIUS.M1/4+GUARNIZ.	PLUG	DECKEL	BOUCHON	TAPÓN
B4632		SERBATOIO L7 PVC CORTO TP3	TANK	BEÄHELTER	RÉSERVOIR	DEPÓSITO
B4633		TAPPO SFIATO PRESSIONE	BLEED PLUG	ENTLUEFTUNGSDECKEL	BOUCHON RENIFLAR	TAPON DE ESCAPE
B4634		VITE TEF M6X14 DIN 6921 ZB	SCREW TEF M6X14 DIN 6921 ZB	SCHRAUBE TEF M6X14 DIN 6921 ZB	VIS TEF M6X14 DIN 6921 ZB	TORNILLO TEF M6X14 DIN 6921 ZB
B4635		FASCETTA SERBATOIO PVC	PLASTIC CLAMP	SHELLE	COLLIER PLASTIQUE	ABRAZADERA PLÁSTICO
B4637		VITE TEF M6X20 DIN 6921 ZB	SCREW TEF M6X20 DIN 6921 ZB	SCHRAUBE TEF M6X20 DIN 6921 ZB	VIS TEF M6X20 DIN 6921 ZB	TORNILLO TEF M6X20 DIN 6921 ZB
B4638		RONDELLA ZIGRINATA 6.4X13X.8	WASHER 6.4X13X.8	SCHEIBE 6.4X13X.8	RONDELLE 6.4X13X.8	ARANDELA 6.4X13X.8
B4639		VALVOLA DI SFIATO 1/4"	VALVE	VENTIL	CLAPET	VÁLVULA
B4640		POMPA GR.1 2.6CC	PUMP GR.1 2.6CC	PUMPENSET GR.1 2.6CC	POMPE GR.1 2.6CC	BOMBA GR.1 2.6CC
B4641		CORPO G 4 CAVE	BODY	KÖRPER	CORP	CUERPO
B4642		GRANO 1/4 DIN 906 CON.ES.INCAS	SCREW 1/4 DIN 906	DORN 1/4 DIN 906	GRAIN 1/4 DIN 906	GRANO 1/4 DIN 906
B4643		GIUNTO 19/Z6 GR.80 TP3	CONNECTING 19/Z6 GR.80 TP3	FEDERANSCHLUSS 19/Z6 GR.80 TP3	ACCOUPLLEMENT 19/Z6 GR.80 TP3	ACOPLAMIENTO DE OREJA 19/Z6 GR.80 TP3
B4644		FLANGIA PVC GR80 TP3	FLANGE	FLANSCH	BRIDE	BRIDA

B4645		RONDELLA ZIGRINATA 8.4X13X.8	WASHER 8.4X13X.8	SCHEIBE 8.4X13X.8	RONDELLE 8.4X13X.8	ARANDELA 8.4X13X.8
B4646		VITE TE M8X25 ISO 4017 ZB	SCREW TE M8X25 ISO 4017 ZB	SECHSKANTSCHRAUBE TE M8X25 ISO 4017 ZB	VIS TE M8X25 ISO 4017 ZB	TORNILLO TE M8X25 ISO 4017 ZB
B4647	*	MOTORE G80 230-400/50T 2,2KW	ELECTRIC MOTOR G80 230-400/50T 2,2KW	ELEKTRO-MOTOR G80 230-400/50T 2,2KW	MOTEUR ÉLECTRIQUE G80 230-400/50T 2,2KW	MOTOR ELÉCTRICO G80 230-400/50T 2,2KW
B4648		RONDELLA ZIGRINATA 6.4X10X.7	WASHER 6.4X10X.7	SCHEIBE 6.4X10X.7	RONDELLE 6.4X10X.7	ARANDELA 6.4X10X.7
B4649		TUBO G3/8" VSC04	HOSE	SCHLAUCH	TUYAU	TUBO
B4650		VALVOLA REGOLATRICE DI PORT.COMPEN.1/4	VALVE 1/4	DURCH FLUSSREGLER VENTIL 1/4	SOUPAPE DE RÉGULATION 1/4	VÁLVULA DE REGULACIÓN DE PRESIÓN DE FUNCIONAMIENTO 1/4
B4651		TUBO SCARICO PVC 1/4 L=55	DISCHARGE PIPE	ABLASS-SCHLAUCH	TUYAU	TUBO DE DESCARGA
B4658		CILINDRO P1 DI 70 SRM-FR	CYLINDER P1F	ZYLINDER P1F	VERIN P1F	CILINDRO P1F
B4659		CILINDRO P2 DI 60 SRM	CYLINDER P2	ZILINDER P2	VERIN P2	CILINDRO P2
B4669		GRANO REGIST.CIL.P1 FREN.SRM	DOWEL	STIFT	GRAIN	ESPIGA
B5053	*	VITE FORATA 1/4	SCREW 1/4	SCHRAUBE 1/4"	BOUCHON RENIFLARD 1/4"	TORNILLO CON ORIFICIO 1/4"
B6009		O'RING 4450	O'RING	O'RING	JOINT TORIQUE	EMPAQUE
B6581	*	AVVISATORE ACUSTICO	SIREN	SIRENE	SIRÈNE	ALARMA ACUSTICA
B6595	*	TRASFORMATORE 0-230-400 0-24V 50VA	TRANSFORMER 0-230-400 0-24V 50VA	TRANSFORMATOR 0-230-400 0-24V 50VA	TRANSFORMATEUR 0-230-400 0-24V 50VA	TRANSFORMADOR 0-230-400 0-24V 50VA
C0037		VITE TCEI M6X20 UNI 5931 ZB	SCREW TCEI 6X20	SCHRAUBE M6X20	VIS TCEI M6X20	TORNILLO TCEI M6X20
C0339		TUBO RILSAN 8X6 NERO	RILSAN HOSE D8X6	SCHLAUCH D.8X6	TUYAU RILSAN D.8X6	TUBO RILSAN Ø8X6
C0630		RONDELLA IN RAME Ø14X20	COPPER WASHER Ø14X20	MUTTER M10 UNI 5588	ECROU M10 UNI 5588	TUERCA
G120182		RONDELLA GROVER D 10 GAMMA	WASHER D10	SCHEIBE D10	RONDELLE D10	ARANDELA D10
R0068		SEEGER E30 UNI 7435	SNAP RING E30 UNI 7435	SEEGER E30 UNI 7435	ANNEAU DE FIXAGE E30 UNI 7435	SEEGER E30 UNI 7435
R0755		VITE TCEI 90° M8X90	SCREW TCEI 90° M8X90	SCHRAUBE TCEI 90° M8X80	VIS TCEI 90° M8X90	TORNILLO TCEI 90° M8X90
R0821		VITE FORATA DOPPIA 1/4	HOLED SCREW	SCHRAUBE	BOUCHON RENIFLARD	TORNILLO CON ORIFICIO
R1194		SEEGER E11 UNI 7435	SEEGER RING E11 UNI 7435	SEEGER E11 UNI 7435	BAGUE E11 UNI 7435	SEEGER E11 UNI 7435
R1195		VITE TE M10X100 PF UNI 5737 ZB	SCREW TE M10X100 PF UNI 5737 ZB	SECHSKANTSCHRAUBE M10X100 PF UNI 5737 ZB	VIS TH M10X100 PF UNI 5737 ZB	TORNILLO M10X100 PF UNI 5737 ZB
S3525		BOCCOLA AUTOLUBR.25X28X30 SATU	SELF LUBRICATING BUSHING	SELBSTSCHMIERENDE BUCHSE	DOUILLE AUTOLUBRIFIANTE	CASQUILLO AUTOLUBRIC.
Z_RICAMBI		* = RICAMBI CONSIGLIATI	* = RECOMMENDED SPARE PARTS	* = EMPFOHLENE E-TEILE	* = PIÈCES DE RECHANGE CONSEILLÉES	* = REPUESTOS ACONSEJAIOS