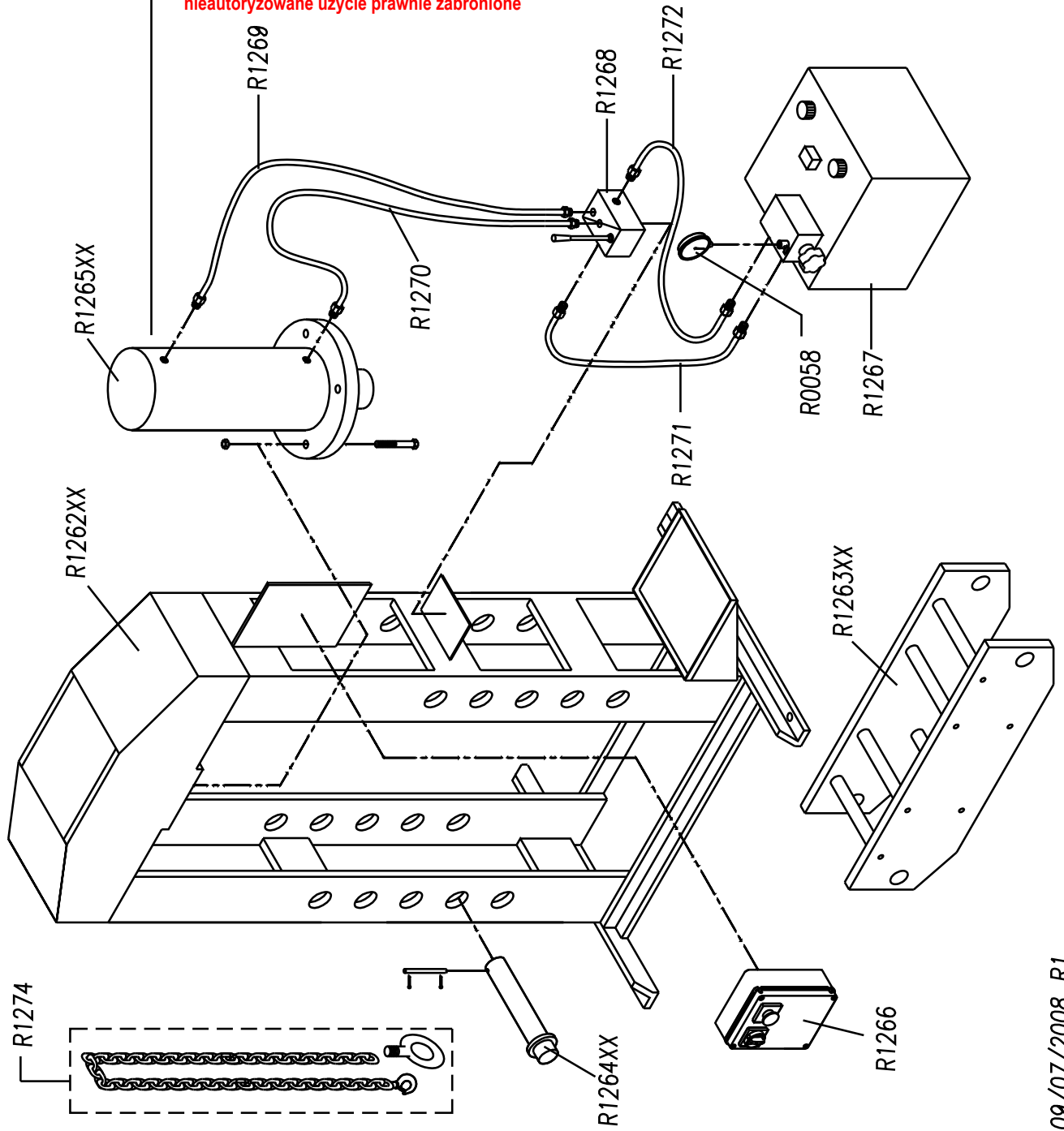
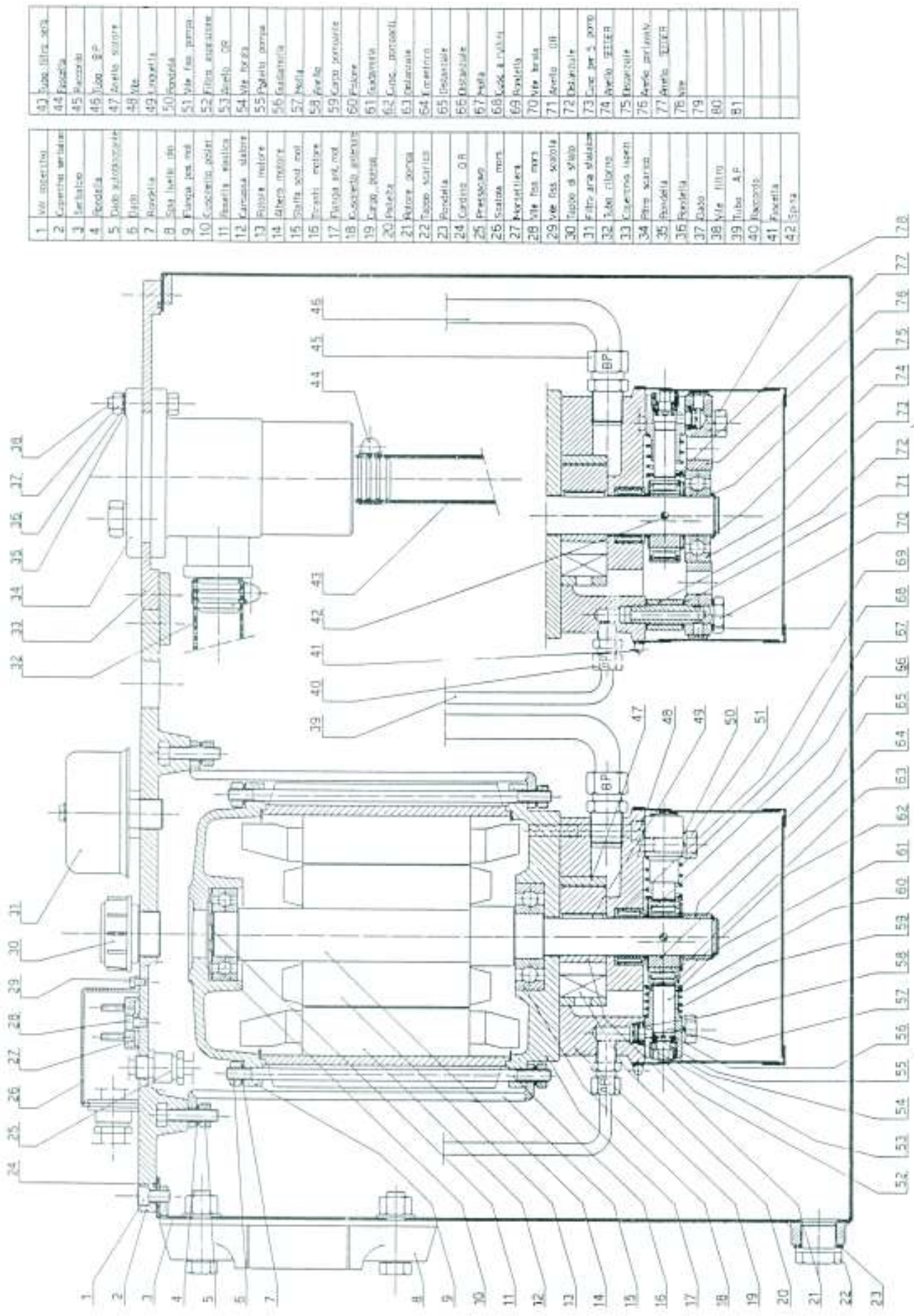
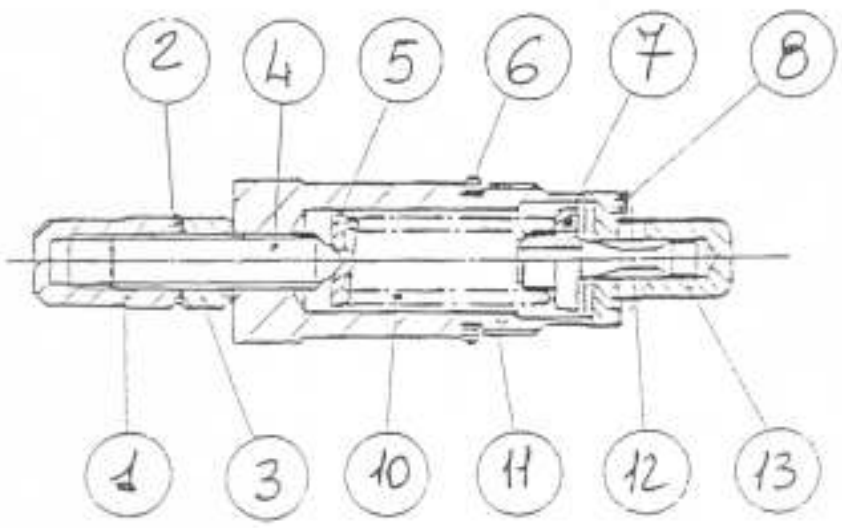
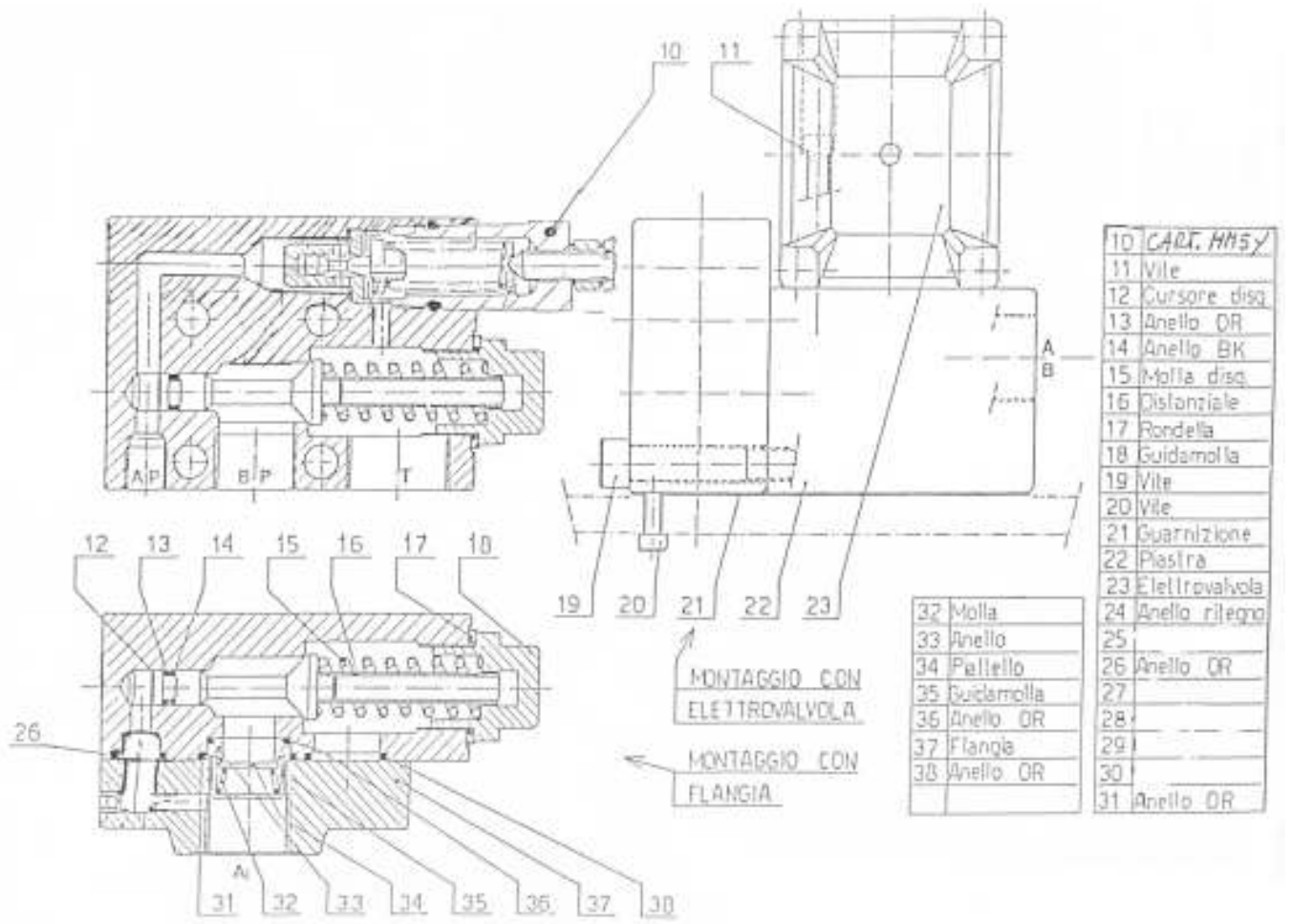


(C)2011 Werther Polska
do użytku wewnętrznego
nieautoryzowane użycie prawnie zabronione





1	Vite assorbitivo	61	Tubo filtr. aria
2	Copertura ventole	62	Flangia
3	Scalfino	63	Peccato
4	Flangia	64	1000... 2P
5	Dado altoparlante	65	Avviti scario
6	Albero	66	Me
7	Flangia	67	Flangia
8	50x flange dno	68	Flangia
9	Flangia per motore	69	Vite fiss. parma
10	Coscetta poltr.	70	Filtro aspiratore
11	Flangia assiale	71	Avviti OR
12	Caricatore albero	72	Vite fiss. dno
13	Flangia motore	73	Flangia parma
14	Albero motore	74	Flangia
15	Flangia ass. rot.	75	Flangia
16	Tratti motore	76	Flangia
17	Flangia inf. rot.	77	Flangia
18	Coscetta poltr.	78	Flangia
19	Caricatore	79	Flangia
20	Flangia	80	Flangia
21	Motori assiale	81	Flangia
22	Tappo scario		
23	Flangia		
24	Cardine OR		
25	Pressore		
26	Scatola mot.		
27	Flangia		
28	Vite fiss. mot.		
29	Vite fiss. scatola		
30	Tappo di sblo		
31	Filtro aria motore		
32	1000... 2P		
33	Cilindro assiale		
34	Flangia assiale		
35	Flangia		
36	Flangia		
37	Dado		
38	Vite filtro		
39	Tubo A.P.		
40	Flangia		
41	Flangia		
42	Spina		
43	Flangia		
44	Flangia		
45	Flangia		
46	Flangia		
47	Flangia		
48	Flangia		
49	Flangia		
50	Flangia		
51	Flangia		
52	Flangia		
53	Flangia		
54	Flangia		
55	Flangia		
56	Flangia		
57	Flangia		
58	Flangia		
59	Flangia		
60	Flangia		
61	Flangia		
62	Flangia		
63	Flangia		
64	Flangia		
65	Flangia		
66	Flangia		
67	Flangia		
68	Flangia		
69	Flangia		
70	Flangia		
71	Flangia		
72	Flangia		
73	Flangia		
74	Flangia		
75	Flangia		
76	Flangia		
77	Flangia		
78	Flangia		
79	Flangia		
80	Flangia		
81	Flangia		



- | | | |
|--------------------------|----------------------|------------------|
| 1_ Copriregistro | 6_ O-Ring | 11_ Corpo |
| 2_ Rondella | 7_ Piattello valvola | 12_ Spillo |
| 3_ Dado | 8_ Rondella | 13_ Sede valvola |
| 4_ Registro | 9_ Sigillo | |
| 5_ Piattello spingimolla | 10_ Molla | |

Part Code	Sugg	Descrizione	Description
R0058	*	MANOMETRO Ø 63 MM.	MANOMETER Ø 63
R1260	*	KIT GUARNIZIONI CILINDRO	CYLINDER GASKETS KIT
R1262XX		TELAIO	FRAME
R1263XX		PIANO DI LAVORO	WORKING PLAN
R1264XX		SPINA	PLUG
R1265XX		CILINDRO COMPLETO	CYLINDER COMPLETE
R1266		QUADRO ELETTRICO	ELECTRIC BOX
R1267		CENTRALINA IDRAULICA HS	HYDR.POWER UNIT HS
R1268		DISTRIBUTORE COMPLETO	COMPLETE DISTRIBUTOR
R1269	*	TUBO MANDATA CILINDRO CON RACCORDI	CYLINDER DELIVERY HOSE WHIT FITTINGS
R1270	*	TUBO SCARICO CILINDRO CON RACCORDI	CYLINDER DISCHARGE HOSE WHIT FITTINGS
R1271	*	TUBO MANDATA POMPA CON RACCORDI	PUMP DELIVERY HOSE WHIT FITTINGS
R1272	*	TUBO SCARICO POMPA CON RACCORDI	PUMP DISCHARGE HOSE WHIT FITTINGS
R1273XX		TAPPO SALVA STELO	SAVE-ROD PLUG
R1274		CATENA CON GOLFARE	CHAINED WITH EYEBOLT
R1275XX		CANNA CILINDRO	CYLINDER TUBE
R1276		PISTONE	PISTON
R1277XX		TESTATA CILINDRO	CYLINDER HEAD
Z_ZCONS		* = RICAMBI CONSIGLIATI	* = RECOMMENDED SPARE PARTS

Part Code	Sugg	Beschreibung	Description
R0058	*	MANOMETER Ø 63	MANOMÈTRE Ø 63
R1260	*	DICHTUNGSSATZ ZYLINDER	KIT DE JOINTS CYLINDRE
R1262XX		GESTELL	CHASSIS
R1263XX		ARBEITSPLATTE	TABLE DE TRAVAIL
R1264XX		STIFT	GOUPILLE
R1265XX		ZYLINDER	CYLINDRE
R1266		SCHALTTAFEL	COFFRET ÉLECTRIQUE
R1267		HYDRAULIK GERAET HS	CENTRALE HYDRAULIQUE HS
R1268		KOMPLETTER VERTEILER	DISTRIBUTEUR COMPLET
R1269		AUSFLUSSROHR ZYLINDER MIT VERBINDUNG	TUBE DE REFOULEMENT CYLINDRE AVEC RACCORDS
R1270		ABLASSROHR ZYLINDER MIT VERBINDUNG	TUBE DE RETOUR CYLINDRE AVEC RACCORDS
R1271		AUSFLUSSROHR PUMPE MIT VERBINDUNG	TUBE DE REFOULEMENT POMPE AVEC RACCORDS
R1272		ABLASSROHR PUMPE MIT VERBINDUNG	TUBE DE RETOUR POMPE AVEC RACCORDS
R1273XX		PFROPFEN	BOUCHON
R1274		KETTE MIT AUGEN	CHAÎNE AVEC OEUIL
R1275XX		ZYLINDERROHR	CANNE DU CYLINDRE
R1276		KOLBEN	PISTON
R1277XX		KOLBENKOPF	EMBOUIT DE VÉRIN
Z_ZCONS		* = EMPFOHLENE E-TEILE	* = PIÈCES DE RECHANGE CONSEILLÉES

Part Code	Sugg	Denominacion
R0058	*	MANÓMETRO
R1260	*	JUEGO DE JUNTAS
R1262XX		ESTRUCTURA
R1263XX		BANCADA
R1264XX		EJE DE SUJECIÓN DE BANCADA
R1265XX		CILINDRO
R1266		CUADRO ELECTRICO
R1267		CENTRALITA OLEODINÁMICA HS
R1268		DISTRIBUIDOR COMPLETO
R1269		TUBO DE ENVÍO CILINDRO CON CONEXIÓN
R1270		TUBO DE DESCARGA CILINDRO CON CONEXIÓN
R1271		TUBO DE ENVÍO BOMBA CON CONEXIÓN
R1272		TUBO DE DESCARGA BOMBA CON CONEXIÓN
R1273XX		TAPA
R1274		CADENA CON ABEJA
R1275XX		CAÑA CILINDRO
R1276		PISTÓN
R1277XX		CABEZA CILINDRO
Z_ZCONS		* = REPUESTOS ACONSEJAIOS