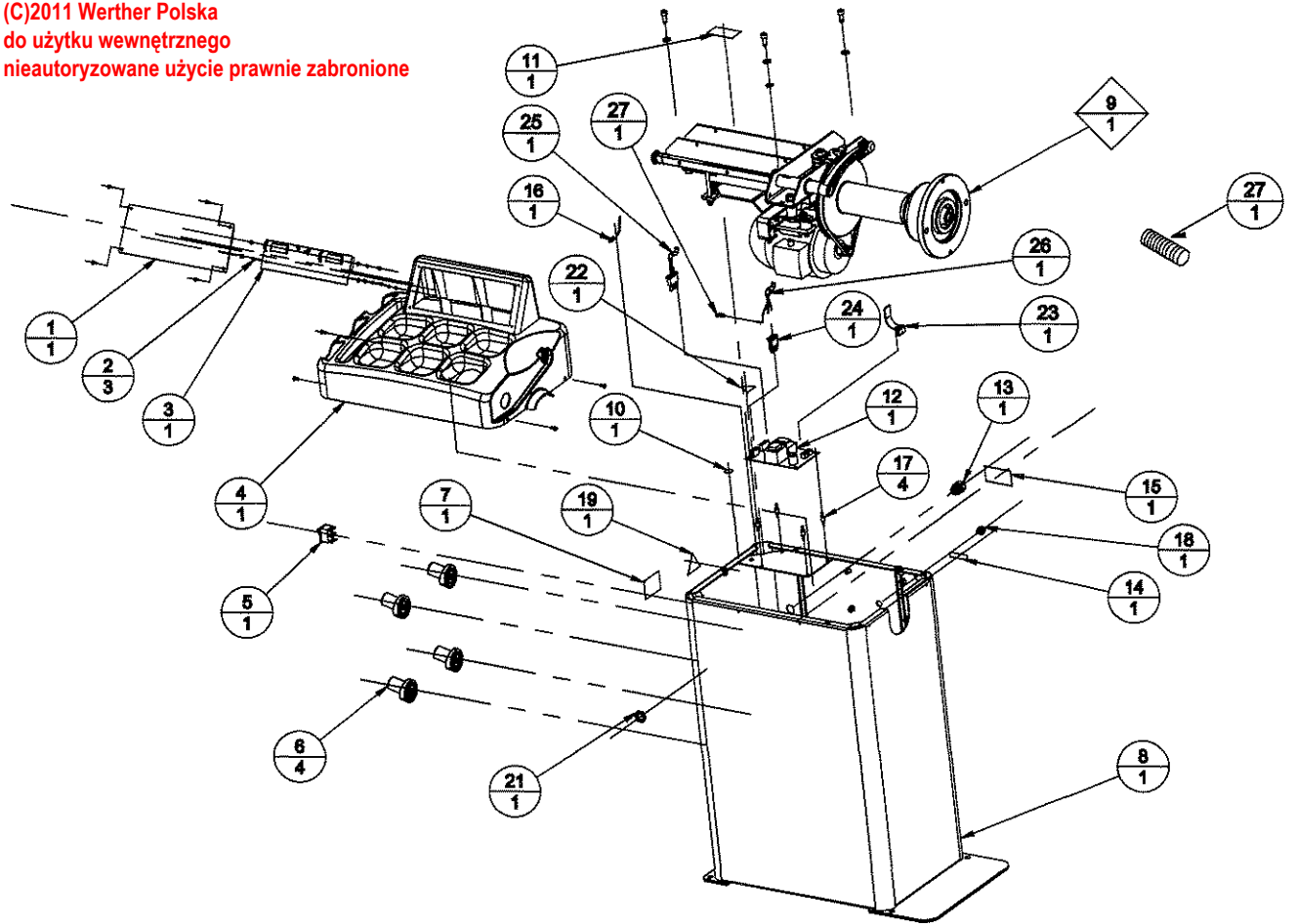
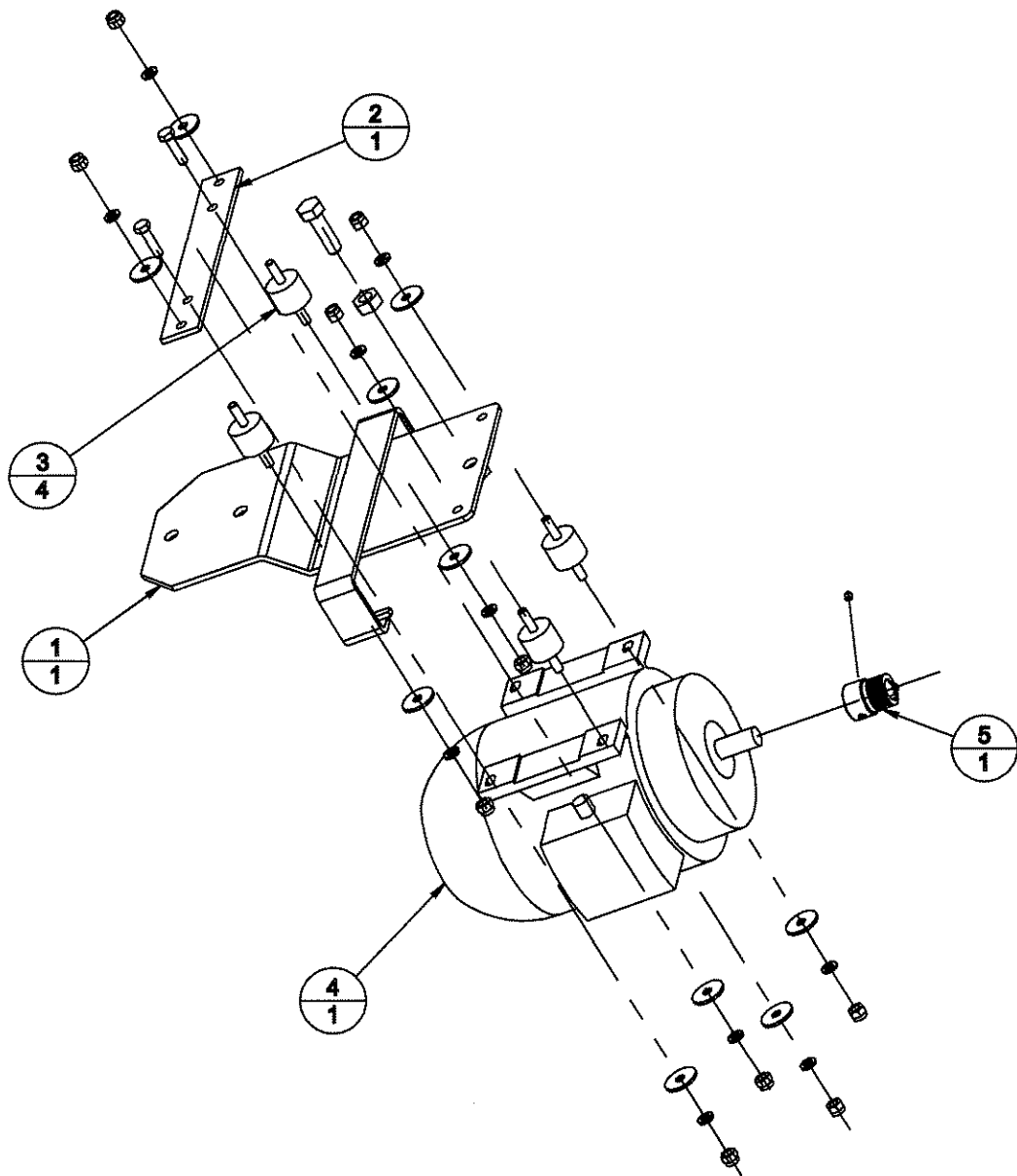


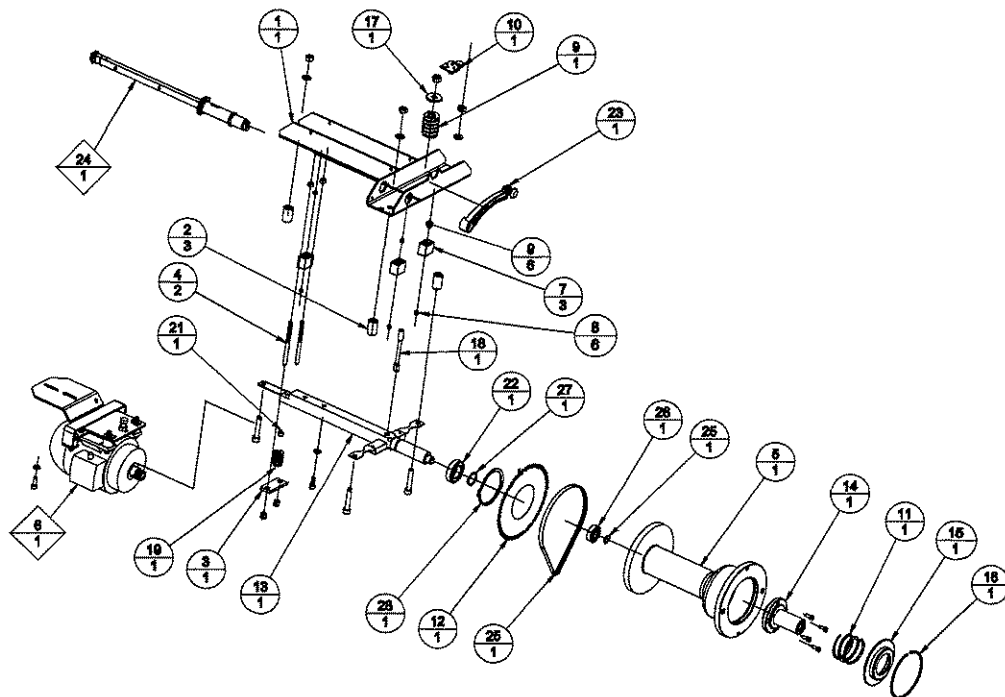
(C)2011 Werther Polska
do użytku wewnętrznego
nieautoryzowane użycie prawnie zabronione



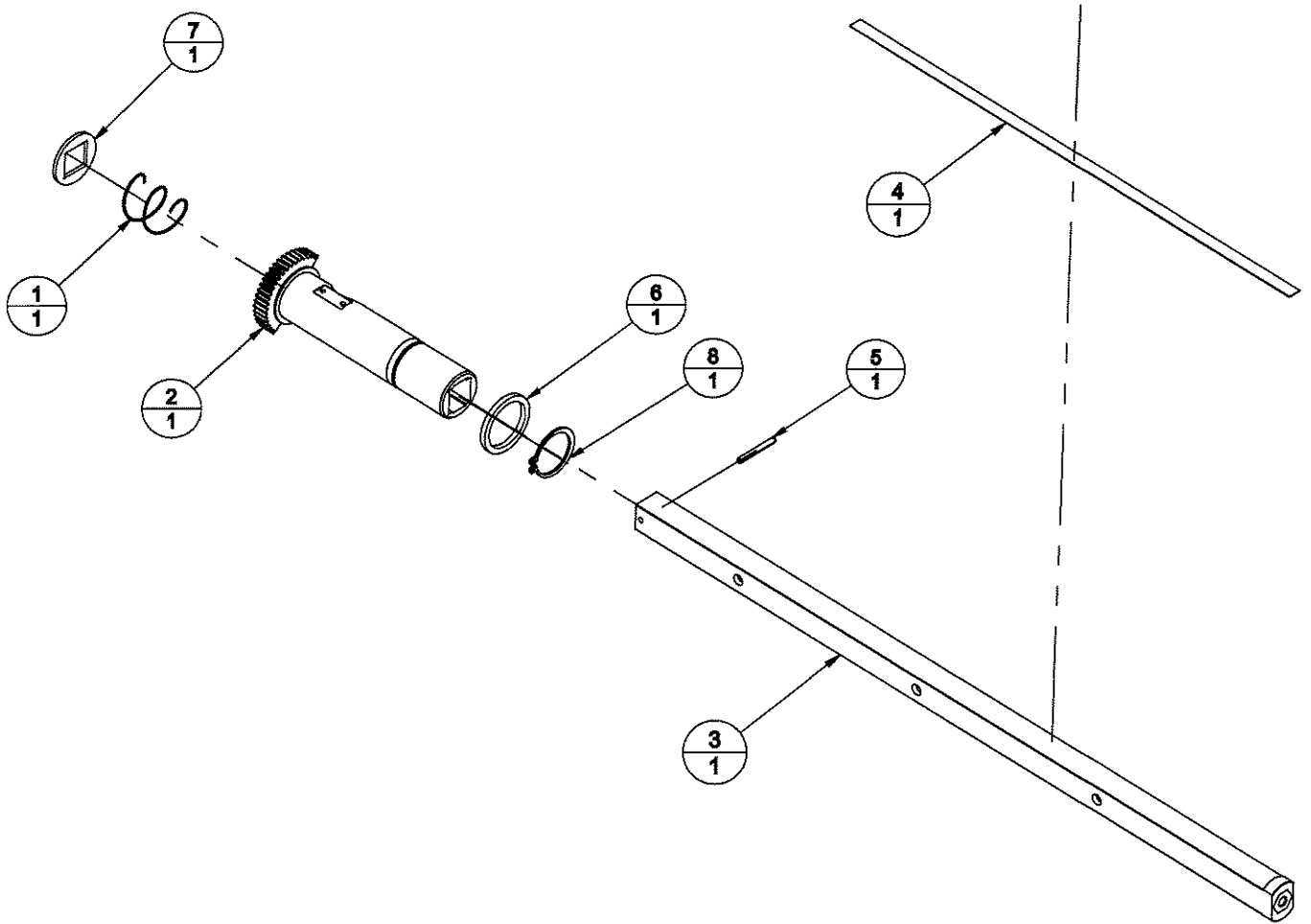
POS.	CODICE	CODE	Descrizione	Description
1	W1273	2M3128	Pannello	Electronic panel
3	W1310	3ES485MOT	Scheda 1113 automatica (98rpm)	1113 board (automatic version)
4	W1281	2M3129	Coperchio con vaschette	Cover
5	W1311	9E3056	Interruttore	Switch
6		2M0160	Nasello portaflangia	Flange holder
7		2M2247	Targhetta matricola	Serial number label
8		4M2800-1	Basamento	Base
9		3M562	Gruppo oscillante	Motor group
10		9M2475	Etichetta PE	PE sticker
11		2M2536-1	Etichetta Coeff.	Coeff. Label
12	W1312	3ES486-2	Scheda 1114	1114 board
13		9E0810	Passacavo PG11	Wire tightener
14		2M2887	Etichetta SWITCH CARTER	SWITCH CARTER label
15		2M1632	Etichetta 220V 50Hz 1Ph	220V 50Hz 1Ph label
16		3EC420	Cavo terra scheda-basamento	Gnd cable
18		3EC491	Cavo 1113-switch alim.	1113-power switch cable
19		9M2476	Etichetta alta tensione	HIGH VOLTAGE label
21		9E2198	Controdado PG11	Nut
22		9M2345	Etichetta 220V	220V label
23		3EC490	Cavo piatto 1114-1113	Flat cable 1114-1113
25		3EC489	Cavo motore	Motor cable
26	W1284	2M2144-2	Attacco filettato	Threaded coupling
1+3		3M613	Pannello completo (ver automatica)	Electronic panel assy (automatic vers)



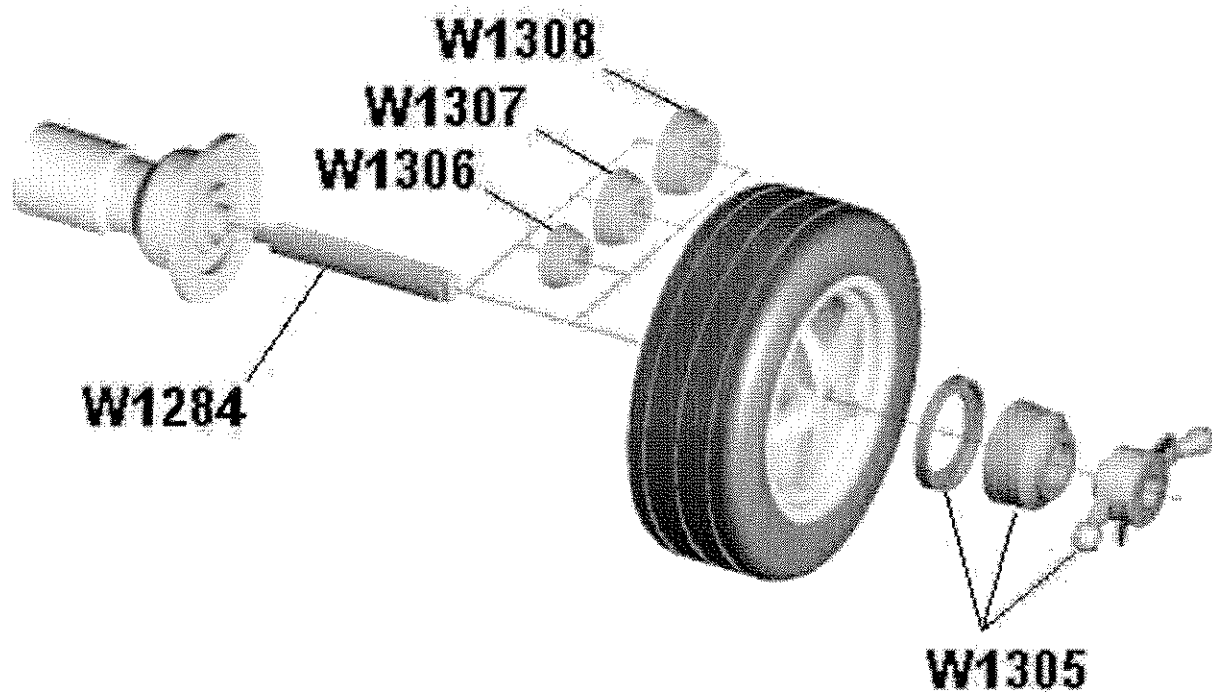
POS.	CODICE	CODE	Descrizione	Description
1		4M2811	Supporto motore	Motor support
2		4M2812	Piastra motore	Motor plate
3		9M1946	Puffer	Spacer
4	W1313	9M2810	Motore M71	Motor
5	W1314	2M2799	Puleggia	Pulley



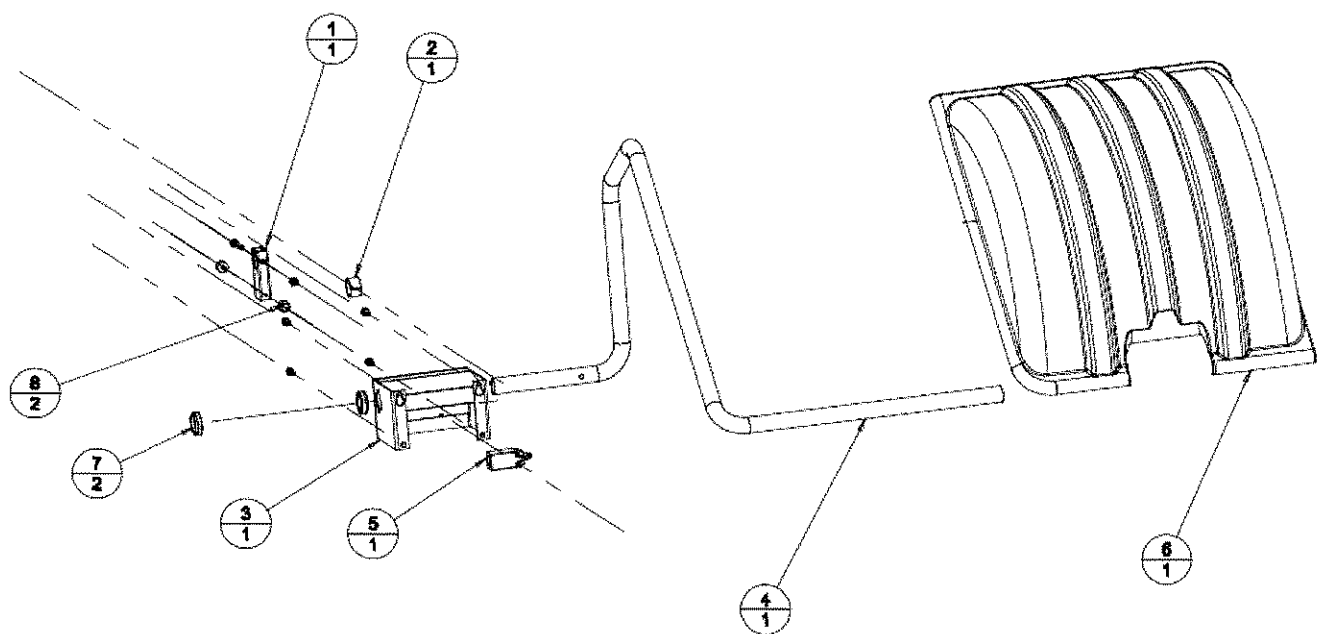
POS.	CODICE	CODE	Descrizione	Description
1		4M2770	Controtelaio gruppo LS	Frame
2		4M2771	Distanziale	Spacer
3		4M2813	Traversino	Trasversale support
4		4M1004	Tirante 8x112	Tension rod
5		4M2809	Campana	Bell
6		3M2811	Gruppo motore M71	M71 motor group
7	W1348	3EV132	Sensore piezo	Piezo
8		9C1016	Sfera 3/8"	Ball
9		9M2263	Molla G40x51	Spring
10	W1315	3ES383-1	Scheda 1075 sensore posizione	1075 position sensor board
11	W1316	2M1849	Molla a compressione	Spring
12		2M2256	Disco ricerca posizione	Position disk
13		4M2763	Albero centrale gruppo	Central shaft
14		4M2164	Attacco fiangiato vetture	Flange support
15		2M2141	Disco premi molla	Lock disk for spring
16		9V093042	Seeger	Seeger
17		2M2264	Scodellino per molla	Washer
18		2M2320	Tirante sfinato	Pool
19		9M1204	Molla G26x32	Spring
20		9V000099	Anello di arresto	Stop ring
21		4M2857	Boccolo richiamo per molla	Flange
22		9C0030	Cuscinetto	Ball bearing
23	W1317	3M2573	Braccetto fisso ALU-S	Fixed ALU-S arm
24		3M537	Gruppo ALU-S non sensorizzato	Not sensorized ALU-S system
25	W1318	9M2839	Cinghia poly V630	Belt
26		9C0029	Cuscinetto	Ball bearing
27		9V094019	Anello seeger	Seeger
28		9V094048	Anello di arresto	Locking ring



POS.	CODICE	CODE	Descrizione	Description
1		2M2645	Molla a compressione	Spring
2		2M2509-1	Corpo ALU-S	ALU-S body
3	W1319	2M2510-1	Asta scorrevole per ALU-S	Sliding rod
4	W1320	2M2268-1	Striscia numerata	Scale
5		9V088024	Spina elastica	Spring pin
6		9V700019	Anello a pression	Ring
7		2M2646	Disco ritegno molla ALU-S	Stop washer disk
8		9V700018	Anello di arresto	Stop ring



CODE	Descrizione	Description
W1284	ATTACCO FILETTATO	Threaded coupling
W1305	VOLANTINO BLOCCAGGIO RAPIDO COMPLETO	Quick lock ring
W1306	CONO 42+62	Cone 42+62
W1307	CONO 54+81	Cone 54+81
W1308	CONO 70+98	Cone 70+98



POS	DESCRIZIONE	Description	CODICE (Code)	Q.TÀ (Q.ty)
1	Bielletta di battuta	Stop support	4M2868	1
2	Anello di bloccaggio	Locking Ring	4M2864	1
3	Supporto carter B2000	Safety cover support	4M2861	1
4	Tubo sostegno carter B2000	B2000 tube	4M2843	1
5	Finecorsa	Microswitch	9E2857	W1458
6	Carter x B2000	B2000 safety cover	2M2842	1
7	Anello in nylon	Nylon Ring	2M2869	2
8	Piedino di battuta	Stop foot	9M2875	2