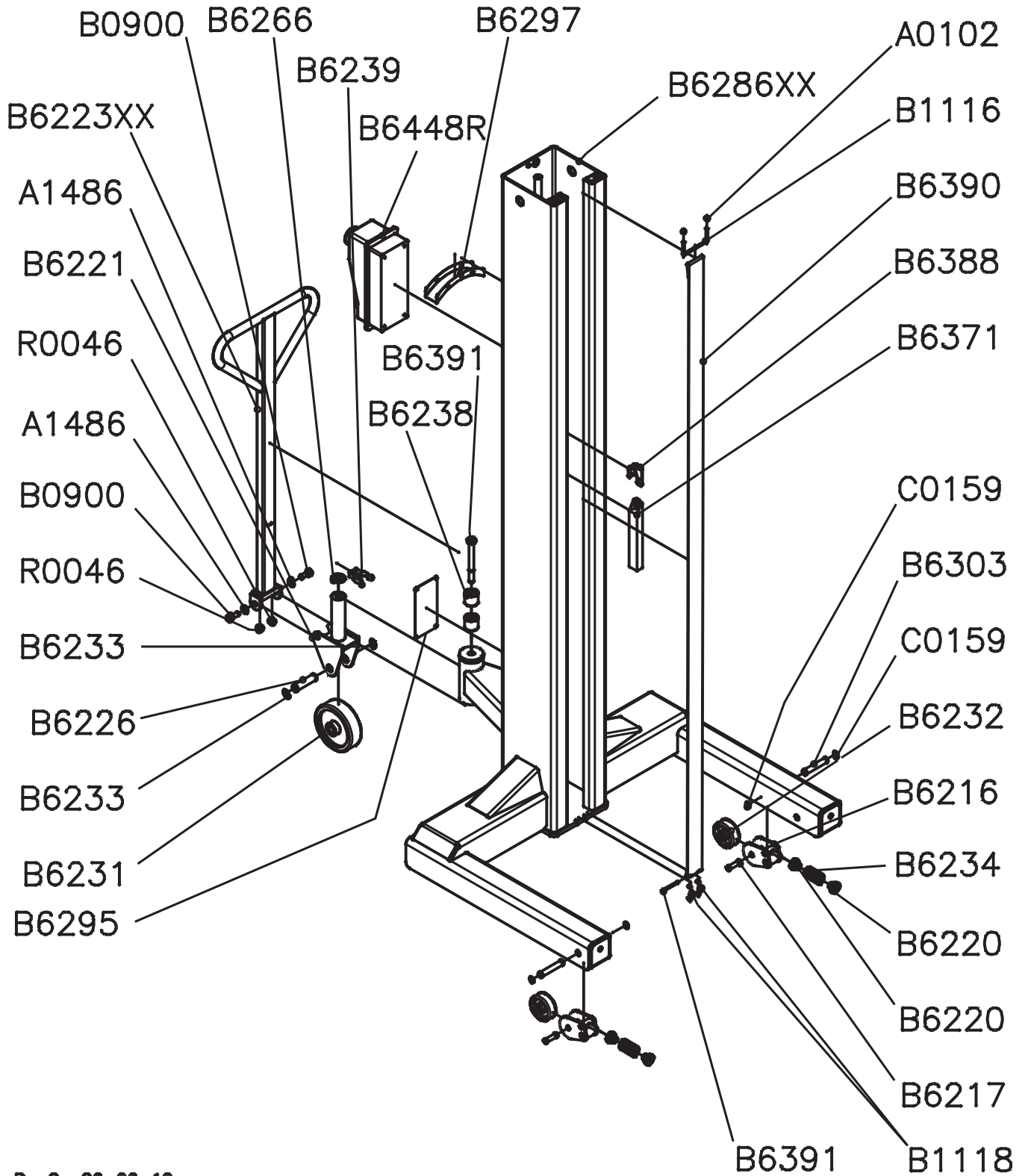
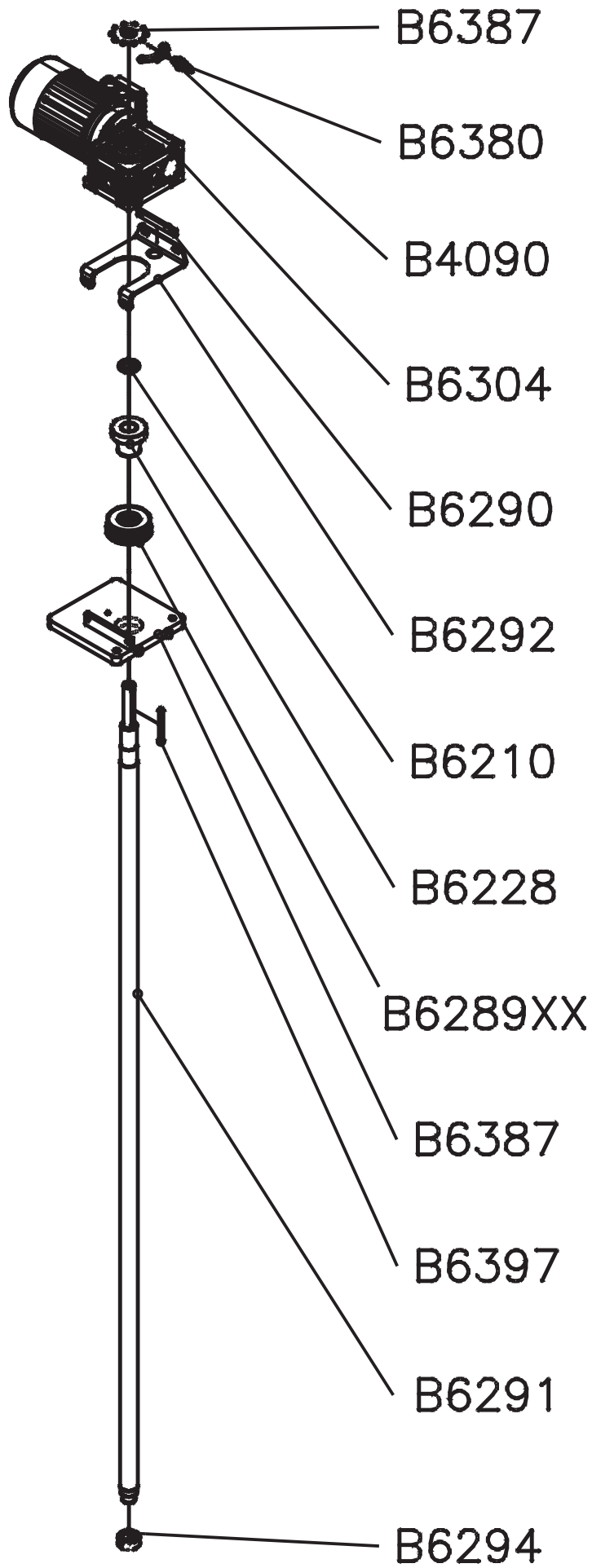


COLONNE	
POSTS	SÄULEN
COLONNES	COLUMNS

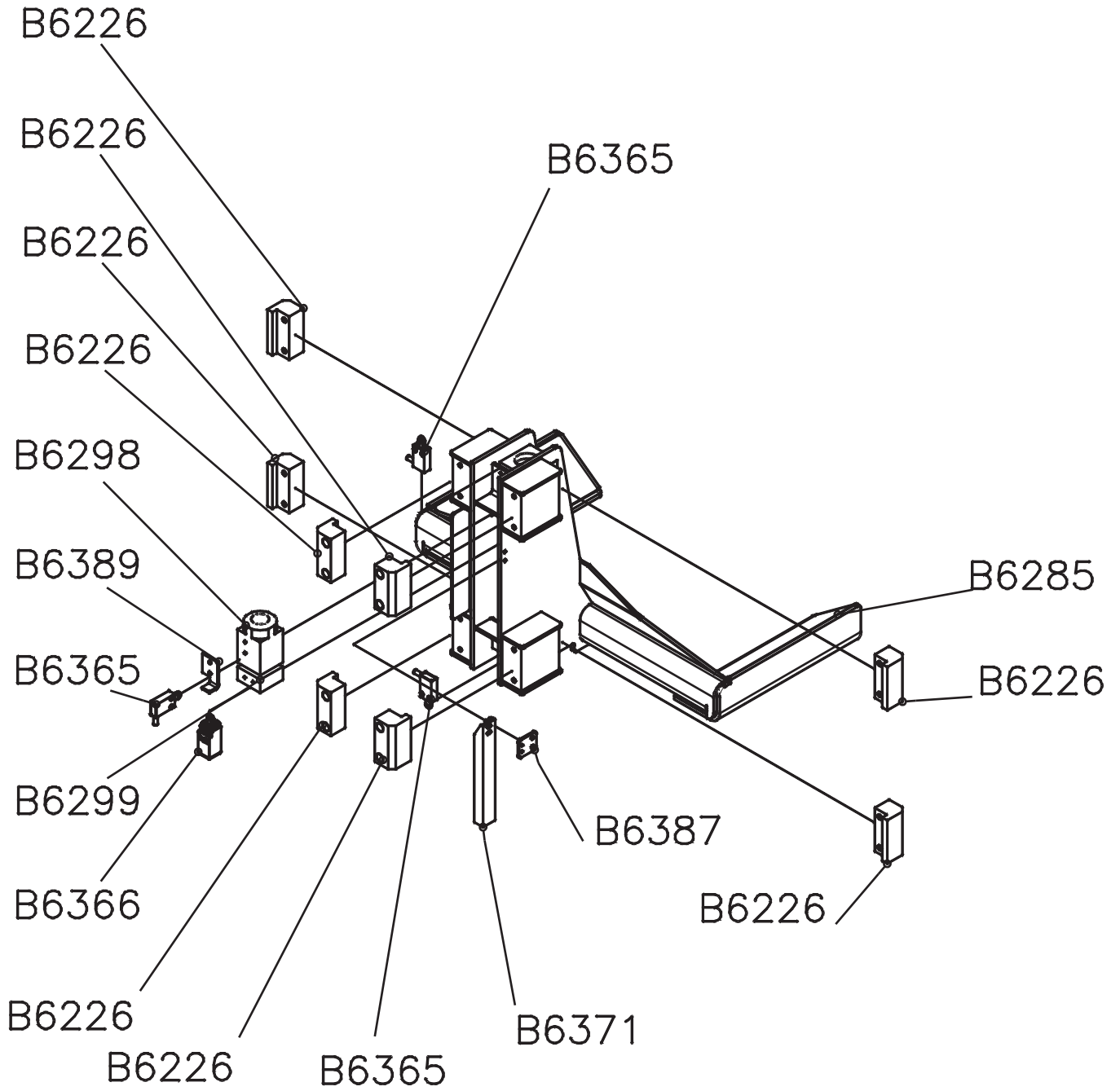
(C)2011 Werther Polska
do użytku wewnętrznego
nieautoryzowane użycie prawnie zabronione



CARRELLI	
CARRIAGES	STEUERSEITE
CHARIOTS	CARRETILLAS



CARRELLI	
CARRIAGES	STEUERSEITE
CHARIOTS	CARRETILLAS



QUADRO ELETTRICO	
CONTROL PANEL	SCHALTTAFEL DREHSTROM
COFFRET ÉLECTRIQUE	CUADRO ELECTRICO

Part Code	Sugg	Descrizione	Description	Beschreibung	Description	Denominacion
A0102		DADOBLK ALTO M6 UNI 7473 ZB	ZINC PLATED HIGH NUT M6	VERZINKTE MUTTER WEIT M6	ECROU HAUT M6 GALVANISE'	TUERCA ALTA M6 ZINCADA
A1486		RONDELLA 12,5X30X3 ZB	WASHER D.12,5X30X3	SCHEIBE D.12,5X30X3	RONDELLE D.12,5X30X3	ARANDELA 12,5X30X3 ZB
B0562	*	TELERUTTORE 230V 3TF3311-OAC2	CONTACTOR 230V 3TF3311-OAC2	FERNSCHALTER 230V 3TF3311-OAC2	TÉLÉRUPTEUR 230V 3TF3311-OAC2	CONTACTOR 230V 3TF3311-OAC2
B0900		VITE TE M12X30 UNI 5739	SCREW TE M12X30 UNI 5739	SCHRAUBE TE M12X30 UNI 5739	VIS TE M12X30 UNI 5739	TORNILLO TE M12X30 UNI 5739
B1116		CAVALLOTTO TRAZIONE TENDINA				
B1118		MOLLA A TRAZIONE 251	SPRING	FEDER	RESSORT	MUELLE
B2410	*	LAMPADA BIANCA 24V MM25	WHITE LAMP 24V	KONTROLLEUCHE 24V	LAMPE POUR VOYANT LUMINEUX 24V	LAMPARA DE SEÑALIZACION 24V
B4090		SENSORE PNP NO SAT45/08	SENSOR	SENSOR	CAPTEUR	SENSOR
B6210		BOCCOLA FILETTATA SUP LTW75 ZB				
B6216		PORTA RUOTA ANT LTW75 ZB				
B6217		PERNO RUOTA ANT LTW75 ZB				
B6220		PIATTELLO FERMO MOLLA LTW75 ZB				
B6221		SUPPORTO RUOTA POST LTW75 ZB				
B6223XX		TIMONE LTW75				
B6226		PERNO RUOTA POST.LTW75 ZB				
B6228		CUSCINET 53310 U310 50X95X34,4				
B6231		RUOTA TIMONE D125 683103 LTW75				
B6232		RUOTA ANT D80 681101 LTW75				
B6233		CINGHIA HTD8M 20 Z80 LTW75				
B6234		MOLLA RUOTA ANT.ISO10243 LTW75				
B6238		TONDO DISTANZIALE LTW75				
B6239		MOLLA BLOCCO TIMONE LTW75				
B6266		MOLLA A TAZZA UNI 8737 B40GR2				
B6285XX		CARRELLO LTW55				
B6286XX		COLONNA LTW55				
B6289XX		PIASTRA SUPERIORE LTW55				
B6290		SUPPORTO RIDUTTORE LTW55 ZB				
B6291		VITE PORTANTE LTW55				
B6292		DISTAN.MOTORIDUTTORE LTW55 ZB				
B6294		ANELLO INF.ARRES.SIC.LTW75 ZB				
B6295		COPERCHIO POST.COLON.LTW55 ZB				
B6297		SUPPORTO CAVO ELETTR.LTW55 ZB				
B6298		CHIOCCIOLA PORTANTE LTW55				
B6299		CHIOCCIOLA SICUREZZA LTW55 ZB				
B6303		PERNO PORTA RUOTA ANT LTW55 ZB				

B6304		M.RID.DA DEFINIRE LTW55				
B6338		MORSETTIERA CONNESSIONI LTW75	CONNECTING BOARD	KOMPLETTES	BOÎTE À BORNES	TABLERO DE BORNES
B6339		RELE CONTROLLO ROTAZIONE FASI	RELAY	RELAIS	RELAIS	RELÉ
B6340		PORTAFUSIBILE BIPOLAR.10X38 1A RI	FUSE HOUSING 10X38 1A RI	SCHMELZSICHERUNGHALTER 10X38 1A RI	PORTE-FUSIBLE 10X38 1A RI	PORTAFUSIBLES 10X38 1A RI
B6341		TRASFORMATORE AUSILIARIO 150VA	TRANSFORMER 150VA	TRANSFORMATOR 150VA	TRANSFORMATEUR 150VA	TRANSFORMADOR 150VA
B6342		ALIMENTATORE 24VAC/24VDC 1.5A	POWER SUPPLY	SPG.VERSORGUNGSTEIL	ALIMENTATION D'ÉNERGIE	FUENTE DE ALIMENTACIÓN
B6343		SCHEDA COMANDO COLONNE SINGOLE	SINGLE POSTS CONTROL BOARD	KONTROLL KARTE SÄULE	PLATINE DE CONTRÔLE COLONNE	PLACA DE CONTROL DE COLUMNAS SINGULAS
B6346		LAMPADA ROSSA 24V	PILOT LAMP	KONTROLLEUCHTE	LAMPE POUR VOYANT LUMINEUX	LAMPARA DE SEÑALIZACION
B6347		SELETTORE 0-1 D.22 1XNO BIANCO	SELECTOR TO KEY 0/1	ZU BEFESTIGEN VORWAHL	SÉLECTEUR À VEROUILLER	SELECTOR A AFINAR
B6348		PLC CPU 8X-8Y LTW75	PLC CPU	PLC CPU	PLC CPU	PLC CPU
B6349		PLC ESPANSIONE 8X LTW75	PLC EXPANSION	PLC EXPANSION	PLC EXPANSION	PLC EXPANSION
B6351		CAVETTO FLATT SIGL. W111	FLAT CABLE(X) PLC N°1 TO BOARD EK201	FLAT KABEL (X) SPS N°1 KARTE EK201	FLAT CÂBLE(X) PLC N°1 A LA PLATINE EK201	FLAT CABLE(X) PLC N°1 A (X) PLACA EK201
B6352		CAVETTO FLATT SIGL. W112	FLAT CABLE (Y) PLC N°1 TO BOARD EK201	FLAT KABEL (Y)SPS N°1 AN KARTE EK201	FLAT CÂBLE(Y) PLC N°1 A LA PLATINE EK201	FLAT CABLE (Y) PLC N°1 A PLACA EK201
B6353		CAVETTO FLATT SIGL. W113	FLAT CABLE(X) ESP N°1 TO BOARD EK201	FLAT KABEL(X) ESP N°1 AN KARTE EK201	FLAT CÂBLE(X) ESP N°1 A LA PLATINE EK201	FLAT CABLE (X) ESP N°1 A PLACA EK201
B6357		CAVETTO FLATT SIGL. W211	FLAT CABLE(X) PLC N°2 TO BOARD EK201	FLAT KABEL (X) SPS N°2 AN KARTE EK201	FLAT CÂBLE(X) PLC N°2 A LA PLATINE EK201	FLAT CABLE(X) PLC N°2A PLACA EK201
B6358		CAVETTO FLATT SIGL. W212	FLAT CABLE(Y) PLC N°2 TO BOARD EK201	FLAT KABEL (Y) SPS N°2 AN KARTE EK201	FLAT CÂBLE (Y) PLC N°2 A LA PLATINE EK201	FLAT CABLE (Y) PLC N°2 A PLACA EK201
B6359		CAVETTO FLATT SIGL. W213	FLAT CABLE(X) ESP N°2 TO BOARD EK201	FLAT KABEL (X) ESP N°1 AN KARTE EK201	FLAT CÂBLE (X) ESP N°1 A LA PLATINE EK201	FLAT CABLE(X) ESP N°1 A PLACA EK201
B6362		CAVETTO FLATT SIGL. W11B	POST N°1AUXILIARY FLAT CABLES TO BOARD EK201	FLAT KABELN SAULE N°1 AN KARTE EK201	FLAT CÂBLES DE LA COLONNE N°1 A LA PLATINE EK201	FLAT CABLESCOLUMNNA N°1 A PLACA EK201
B6363		PULSANTE EMERGENZA 1XNC-NO LTW	EMERGENCY PUSH BUTTON	AUFSTAUCHKNOPF	BOUTON D'ÉMERGENCE	BOTÓN DE APARICIÓN
B6364		FINECORSALALITA COLONNE LTW75	ASCENT LIMIT SWITCH	ENDSCHALTER AUFSTIEG	CONTACT FIN DE COURSE	FINAL DE CARRERA SUBIDA
B6365		FINECORSADISCESA COLONN.LTW75	DESCENT LIMIT SWITCH	ABSTIEGSENSCHALTER	FIN DE COURSE DE DESCENTE	FINAL DE CARRERA BAJADA
B6366		FINECORSACHIOCCIOLA COLON.LTW	POSTS 1-2-3-4 SAFETY LIMITS SWITCH	SICHEREITSENSCHALTER SÄULEN 1-2-3-4	FIN DE COURSE DE SECURITÉ DE COLONNES 1-2-3-4	FINAL DE CARRERA DE SEGURIDAD COLUMNAS 1-2-3-4
B6367		FINECORSASTACOLO COLON.LTW75	POSTS 1-2-3-4 SAFETY LIMITS SWITCH	SICHEREITSENSCHALTER SÄULEN 1-2-3-4	FIN DE COURSE DE SECURITÉ DE COLONNES 1-2-3-4	FINAL DE CARRERA DE SEGURIDAD COLUMNAS 1-2-3-4
B6371		CATENA PORTACAVI COLONNE LTW75				
B6372		SPINA DA PANNELLO 90Ø 32A 3P+T	ANGLED APPLIANCE INLET PLUG	WINKLIGER GERÄTEEINGANG STECKER	PRISE À ANGLES D'ADMISSION D'APPAREILS	ENCHUFE ANGULOSO DE LA ENTRADA DE LA APLICACIÓN
B6380		SUPPORTO SENSORE LTW55 ZB				
B6387		SUPP.CATENAR.CARREL.LTW55 ZB				
B6388		SUPP.CATENAR.COLON.LTW55 ZB				
B6389		CAMMA MICR.USURA CHIO.LTW55 ZB				
B6390		TENDINA LTW55				

B6391		VITE TE M14X160 PF UNI 5737 ZB				
B6397		CHIAVETTA 8X7X90 UNI 6604				
B6448R		KIT QUADRO COM.LTW55/100 4C-10	ELECTRIC BOX ASSEMBLY THREE-PHASE	KOMPLETTE STEUERTAFEL EINPHASENSTROM	COFFRET ÉLECTRIQUE TRIPHASÉ COMPLET	CUADRO ELÉCTRICO
B6454		SCHEDA QUADRO GEN.EK201-10	CONTROL BOARD	KARTE	PLATINE	PLACA DE CONTROL
B6458		CAVO COLLEGAMENTO COLONNE LTW-10	CABLE	KABEL	CÂBLE	CABLE
B6527	*	PULSANTE DOPPIO+ELEMENTO DI CONTATTO	TWIN PUSH BUTTON WITH CONTACT	DOPPLER KNOPF+KONTAKTGEBER TYP ERSCE 50052+52080	POUSSOIR DOUBLE ERSCE 50052+52080	PULSADOR DOBLE CON CONTACTO TIPO ERSCE 50052+52080
C0159		ANELLO SEEGER E15 UNI 7435	SEEGER E15 UNI 7435	SEEGER-RING E15 UNI 7435	BAGUE EXTÉRIEUR Ø15	ARO ELÁSTICO ØE 15 UNI 7435
R0046		DADO MEDIO M12 UNI 5588	NUT M12	MUTTER M12 UNI 5588	ECROU M12 UNI 5588	TUERCA M12 UNI 5588
R1321	*	INTERRUT.COMPLETO 3X32A B/P	SWITCH	SCHALTER	INTERRUPTEUR	INTERRUPTOR
Z_RICAMBI		* = RICAMBI CONSIGLIATI	* = RECOMMENDED SPARE PARTS	* = EMPFOHLENE E-TEILE	* = PIECES DE RECHANGE CONSEILLEES	* = REPUESTOS ACONSEJAIOS