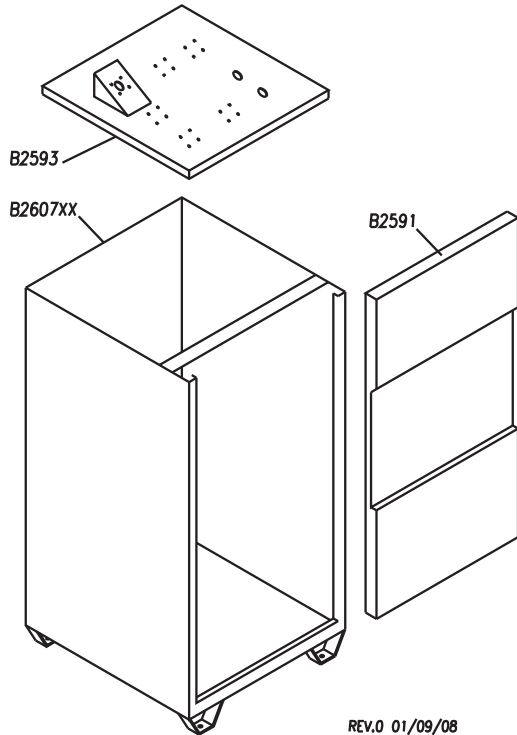
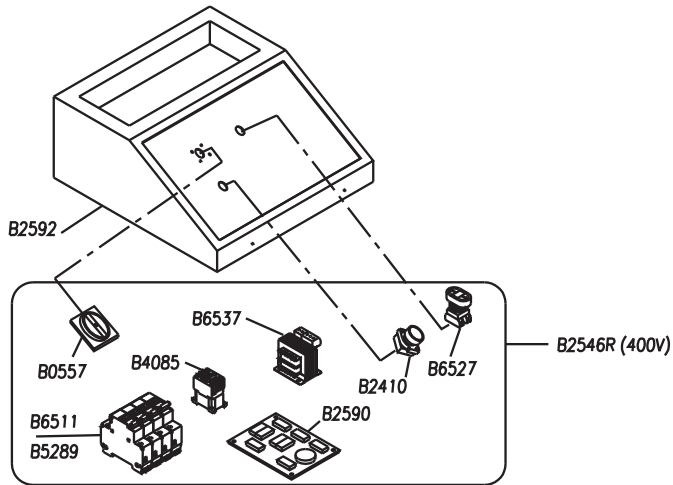
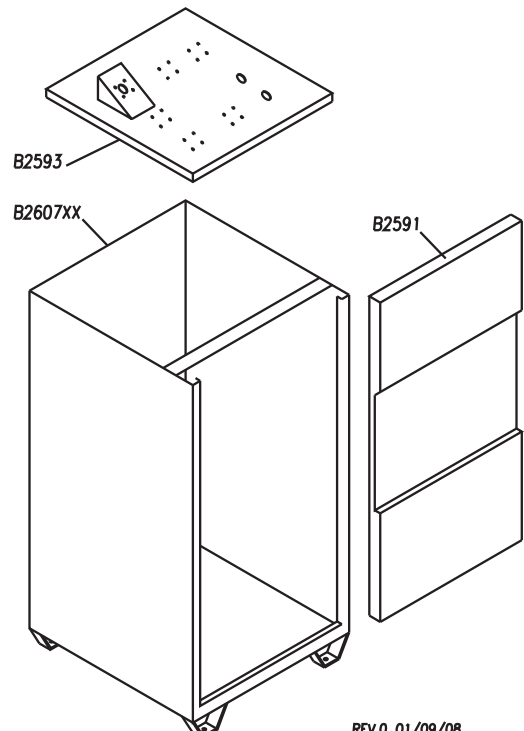
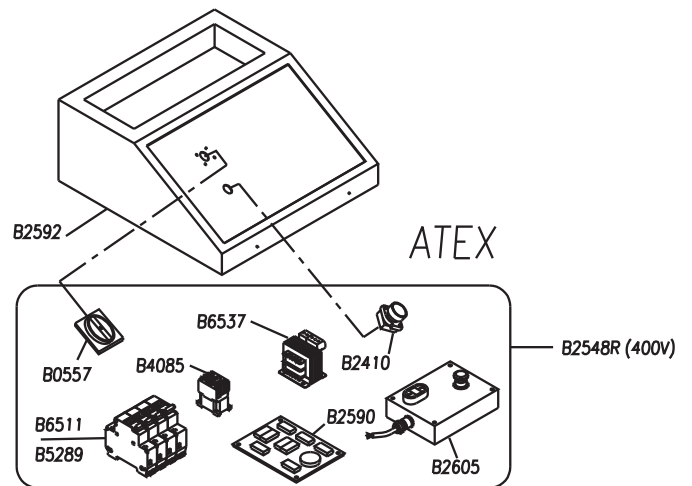


CENTRALINA /B - /B ATEX	
CONTROL UNIT	SCHALTGEHÄUSE
CENTRALE	CENTRALITA HIDRÁULICA

(C)2011 Werther Polska  
do użytku wewnętrznego  
nieautoryzowane użycie prawnie zabronione



REV.0 01/09/08



REV.0 01/09/08

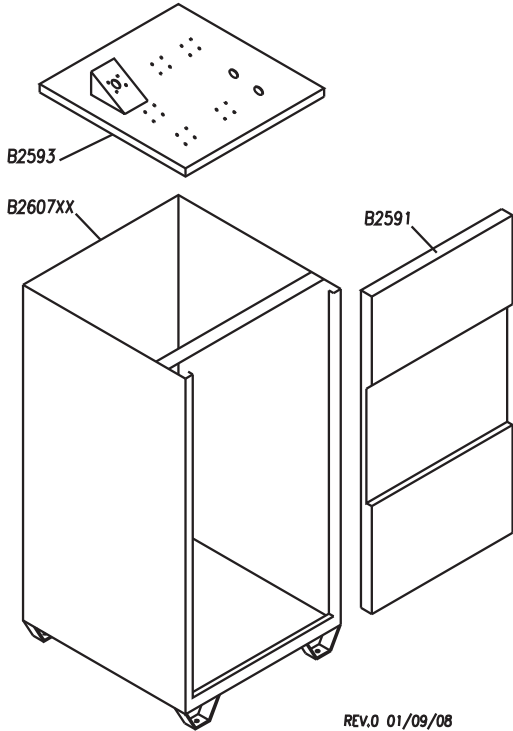
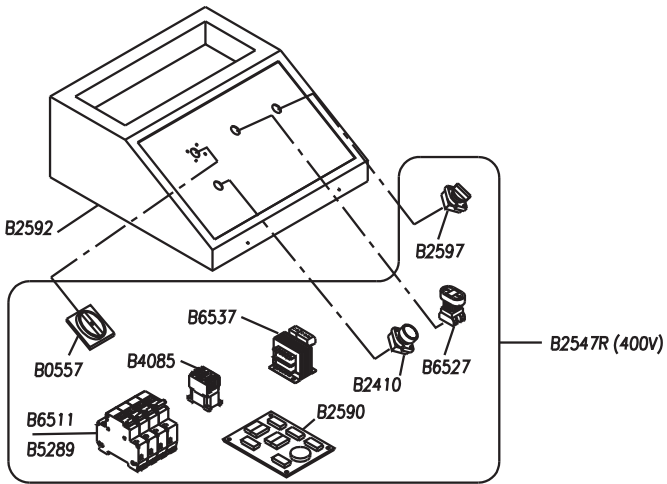
**CENTRALINA /C - /C ATEX**

**CONTROL UNIT**

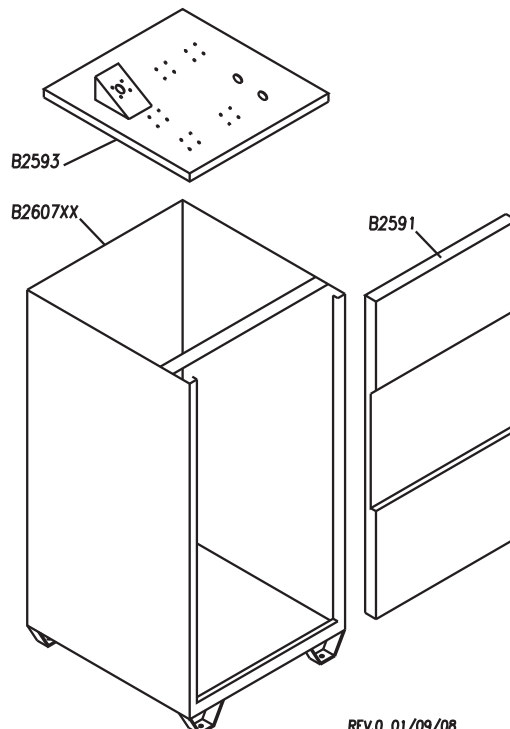
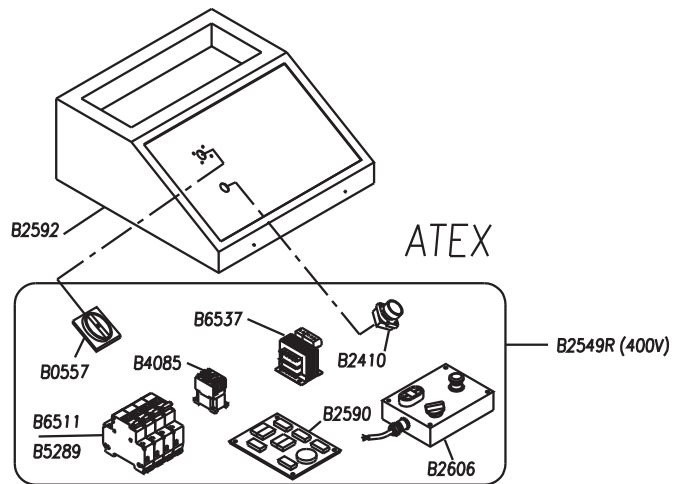
**SCHALTGEHÄUSE**

**CENTRALE**

**CENTRALITA HIDRÁULICA**



REV.0 01/09/08



REV.0 01/09/08

Part Code	Sugg	Descrizione	Description	Beschreibung	Description	Denominacion
B0557	*	INTERRUT.3LD1118-OTB53	MASTER SWITCH ASSEMBLY 3LD1118-OTB53	SCHALTER 3LD1118-OTB53	INTERRUPTEUR 3LD1118-OTB53	INTERRUPTOR 3LD1118-OTB53
B2546R		QUADRO/T 400 GTX186 B/08	THREE-PHASE COMPLETE CONTROL PANEL 400V	3-PH. SCHALTAFEL 400 V	COFFRET ÉLECTRIQUE 400V	CUADRO ELÉCTRICO 400V
B2547R		QUADRO/T 400 GTX186 C/08	THREE-PHASE COMPLETE CONTROL PANEL 400V	3-PH. SCHALTAFEL 400 V	COFFRET ÉLECTRIQUE 400V	CUADRO ELÉCTRICO 400V
B2548R		QUADRO/T 400 GTX186 B ATEX/08	THREE-PHASE COMPLETE CONTROL PANEL 400V	3-PH. SCHALTAFEL 400 V	COFFRET ÉLECTRIQUE 400V	CUADRO ELÉCTRICO 400V
B2549R		QUADRO/T 400 GTX186 C ATEX/08	THREE-PHASE COMPLETE CONTROL PANEL 400V	3-PH. SCHALTAFEL 400 V	COFFRET ÉLECTRIQUE 400V	CUADRO ELÉCTRICO 400V
B2590		SCHEDA GESTIONE GTX186/08	ELECTRONIC BOARD	ELEKTRONISCHE KARTE	PLATINE ÉLECTROMÉCANIQUE	PLACA ELECTRONICA
B2591		SPORTELLLO ANTERIORE ARMADIO	CABINET FRONT DOOR	VORDERE SCHRANKTÜR	VOLET ANTERIEUR ARMOIRE	PUERTA ANTERIOR ARMARIO
B2592		PLANCIA COMANDO GTX186/08	CONTROL PANEL	STEUERVERKLEIDUNG	TABLEAU DE COMMANDE EL	TABLERO MANDO EL.
B2593		SUPPORTO COMPONENTI ELETTRICI GTX	SUPPORT ELECTRICAL COMPONENTS	UNTERSTÜTZUNG ELEKTRISCHEN KOMPONENTEN	SOUTIEN COMPOSANTS ÉLECTRIQUES	APOYO COMPONENTES ELÉCTRICOS
B2597		SELETTORE AP.BRACC.GTX186 C/08	SELCTOR	UMSCHALTER	SELECTEUR	SELECTOR
B2605		PULSANTIERA REM.9MT GTX B ATEX	REMOTE PUSH-BUTTON PANEL	REMOTE-PUSH-BUTTON-BEDIENFELD	TÉLÉCOMMANDE BOÜTON-POUSSOIR PANNEAU	REMOTO PULSADOR PANEL
B2606		PULSANTIERA REM.9MT GTX C ATEX	REMOTE PUSH-BUTTON PANEL	REMOTE-PUSH-BUTTON-BEDIENFELD	TÉLÉCOMMANDE BOÜTON-POUSSOIR PANNEAU	REMOTO PULSADOR PANEL
B2607XX		ARMADIETTO	CABINET	SCHRANK	ARMOIRE	CAJÓN
B4085		TELERUTTORE NO-4KW 24VCC MIG SAT45	CONTACTOR	FERNSCHALTER	TÉLÉRUPTEUR	CONTACTO
B5289	*	FUSIBILE 10X38 1A AM	FUSE 10X38 1A AM	SCHMELZSICHERUNG 10X38 1A AM	FUSIBLE 10X38 1A AM	FUSIBILE 10X38 1A AM
B6511		PORTAFUSIBILE 10X38 WIMEX PCH1	FUSE HOUSING 10X38 WIMEX PCH10X38	SCHMELZSICHERUNGHALTER	PORTE-FUSIBLE 10X38 WIMEX PCH 10X38	PORTAFUSIBLES 10X38 WIMEX PCH1
B6527	*	PULSANTE DOPPIO+ELEMENTO DI CONTATTO	TWIN PUSH BUTTON WITH CONTACT	DOPPLER KNOPF+KONTAKTGEBER TYP ERSCE 50052+52080	POUSSOIR DOUBLE ERSCE 50052+52080	PULSADOR DOBLE CON CONTACTO TIPO ERSCE 50052+52080
B6537	*	TRASFORMATORE 0-220-380 0-24V 50VA +/-10%	TRANSFORMER 0-230-400 0-24V 50VA	TRANSFORMATOR 0-220-380 0-24V 50VA +/-10%	TRANSFORMATEUR 0-220-380 0-24V 50VA +/-10%	TRANSFORMADOR 0-220-380 0-24V 50VA +/-10%
Z_RICAMBI		* = RICAMBI CONSIGLIATI	* = RECOMMENDED SPARE PARTS	* = EMPFOHLENE E-TEILE	* = PIECES DE RECHANGE CONSEILLEES	* = REPUESTOS ACONSEJAIOS