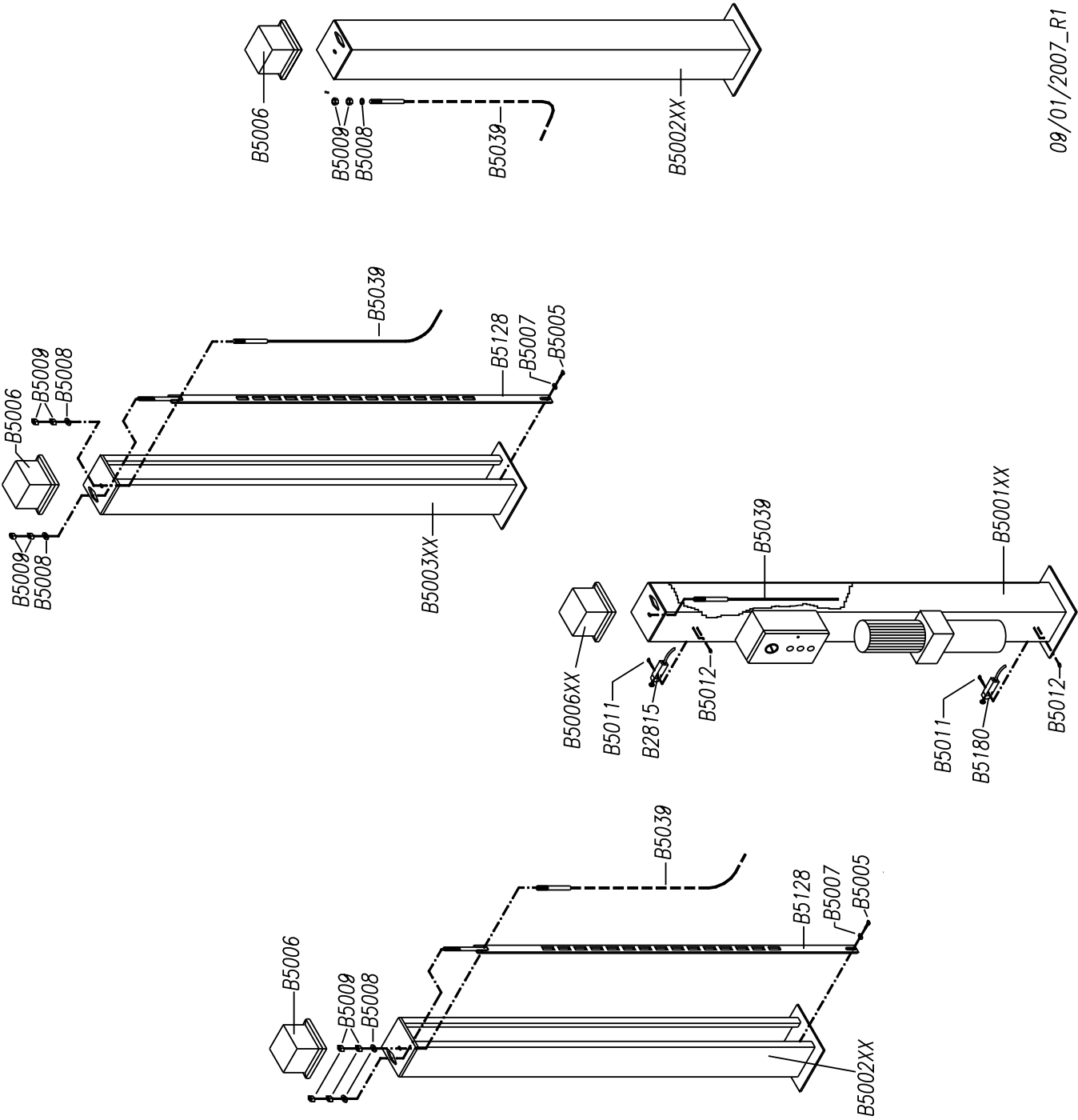
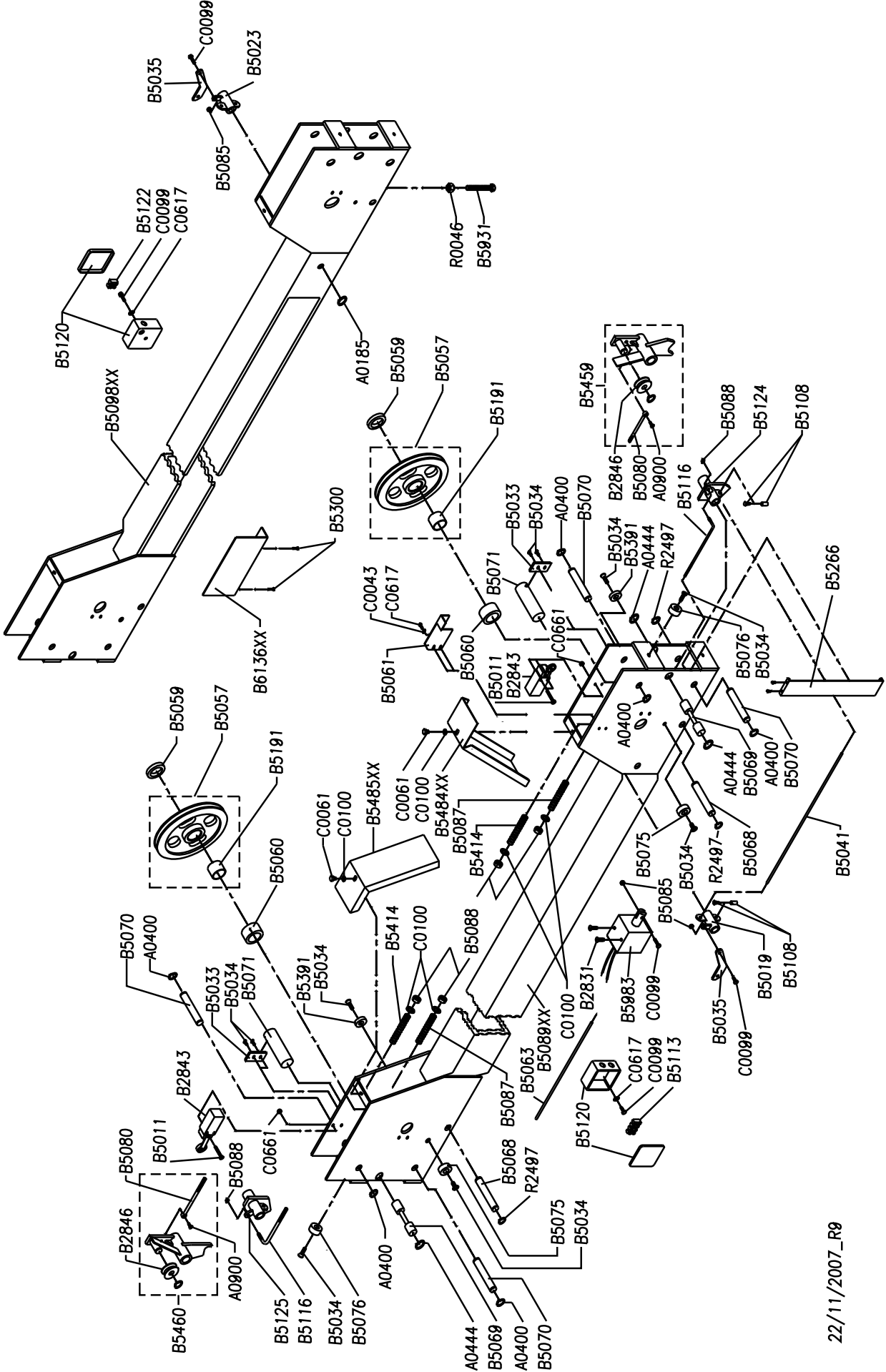


COLONNE	
POSTS	SÄULEN
COLONNES	COLUMNAS



09/01/2007_R1

TRAVERSE	
CROSSBEAMS TRAVESERES	TRAVERSE TRAVERSAÑOS



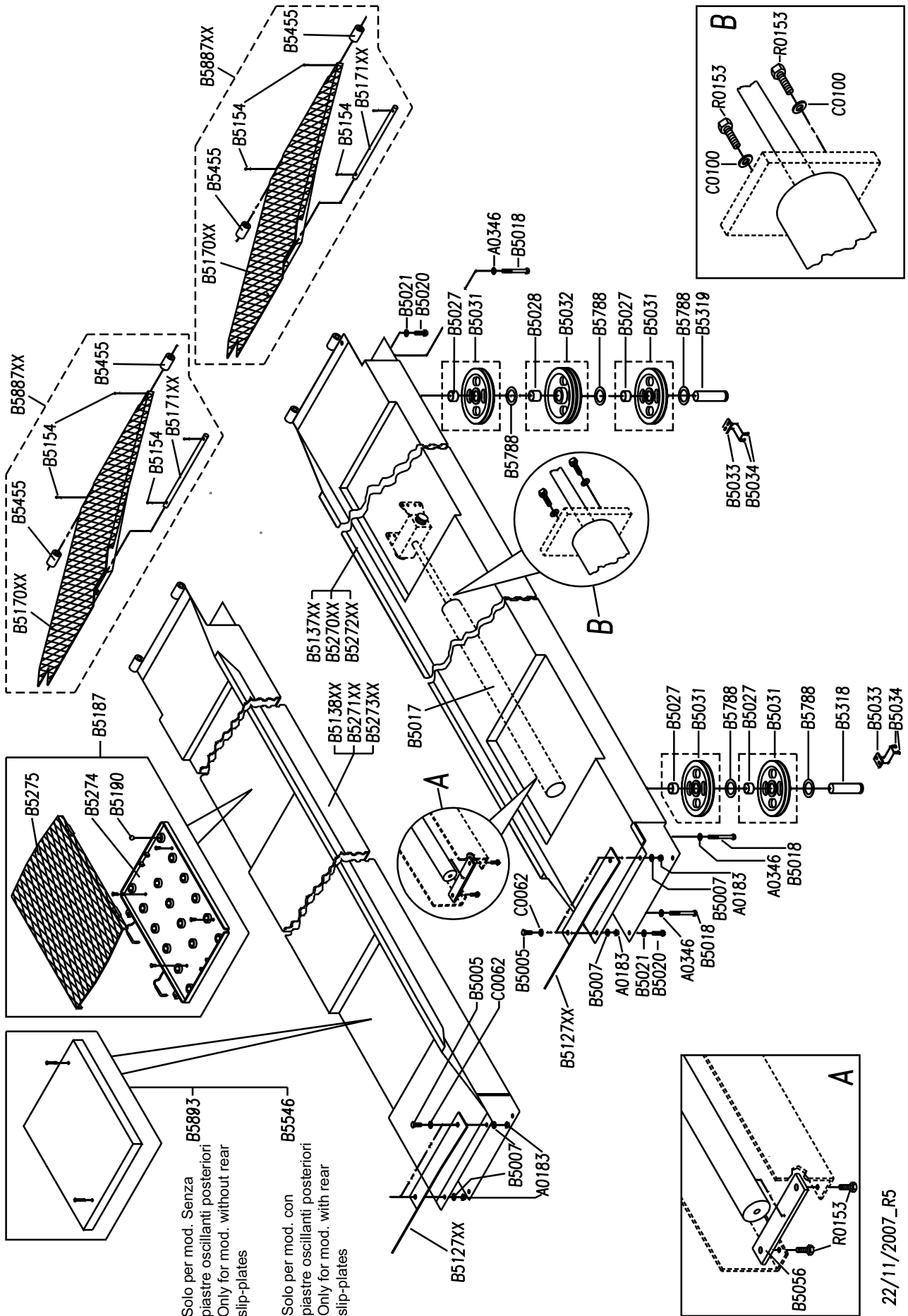
PEDANE

PLATFORMS

FAHRRSCHIENE

CHEMINS DE ROULEMENT

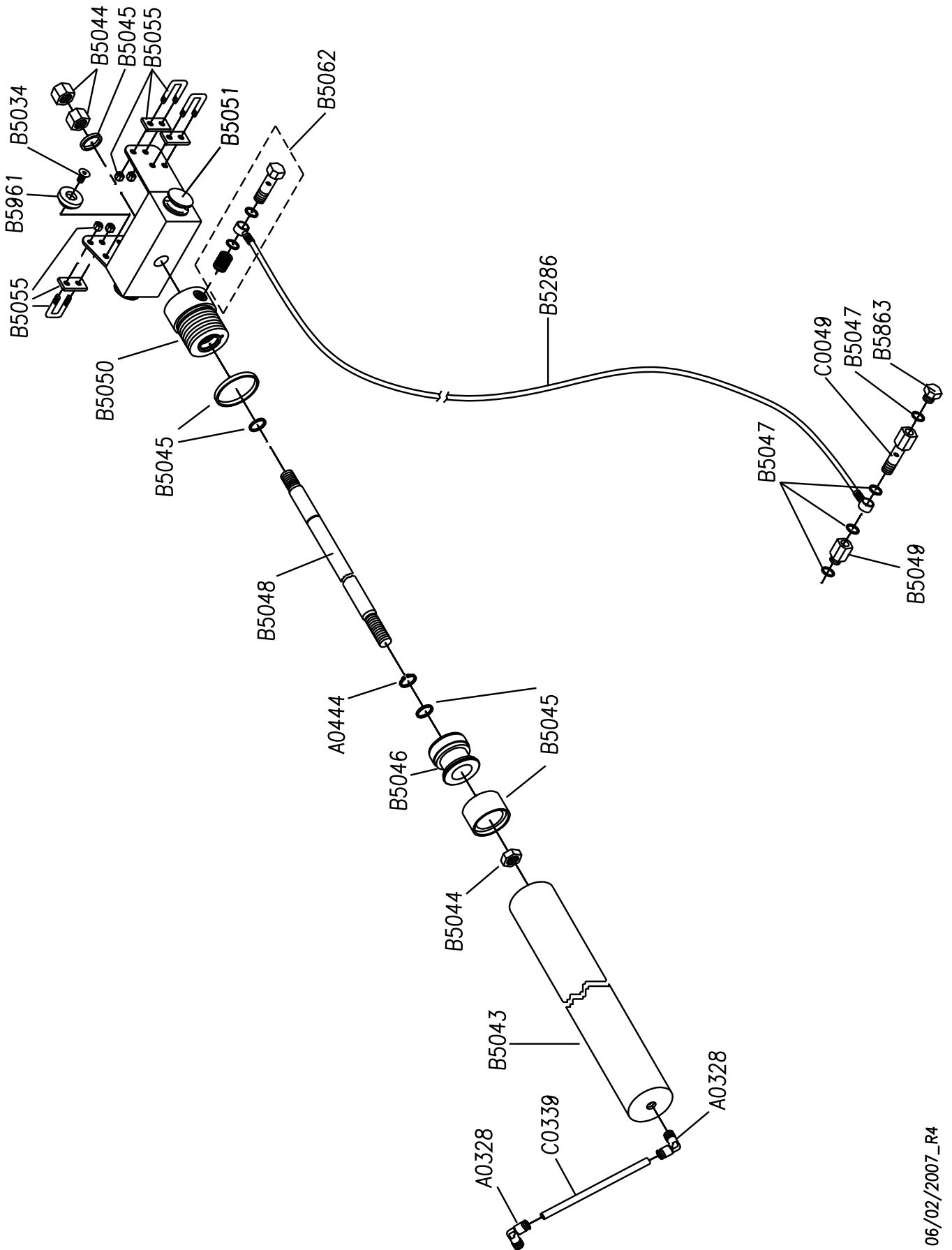
PLATAFORMAS



Solo per mod. Senza
piastre oscillanti posteriori
Only for mod. without rear
slip-plates

Solo per mod. con
piastre oscillanti posteriori
Only for mod. with rear
slip-plates

CILINDRO	
CYLINDER	ZYLINDER
VÉRIN	CILINDRO



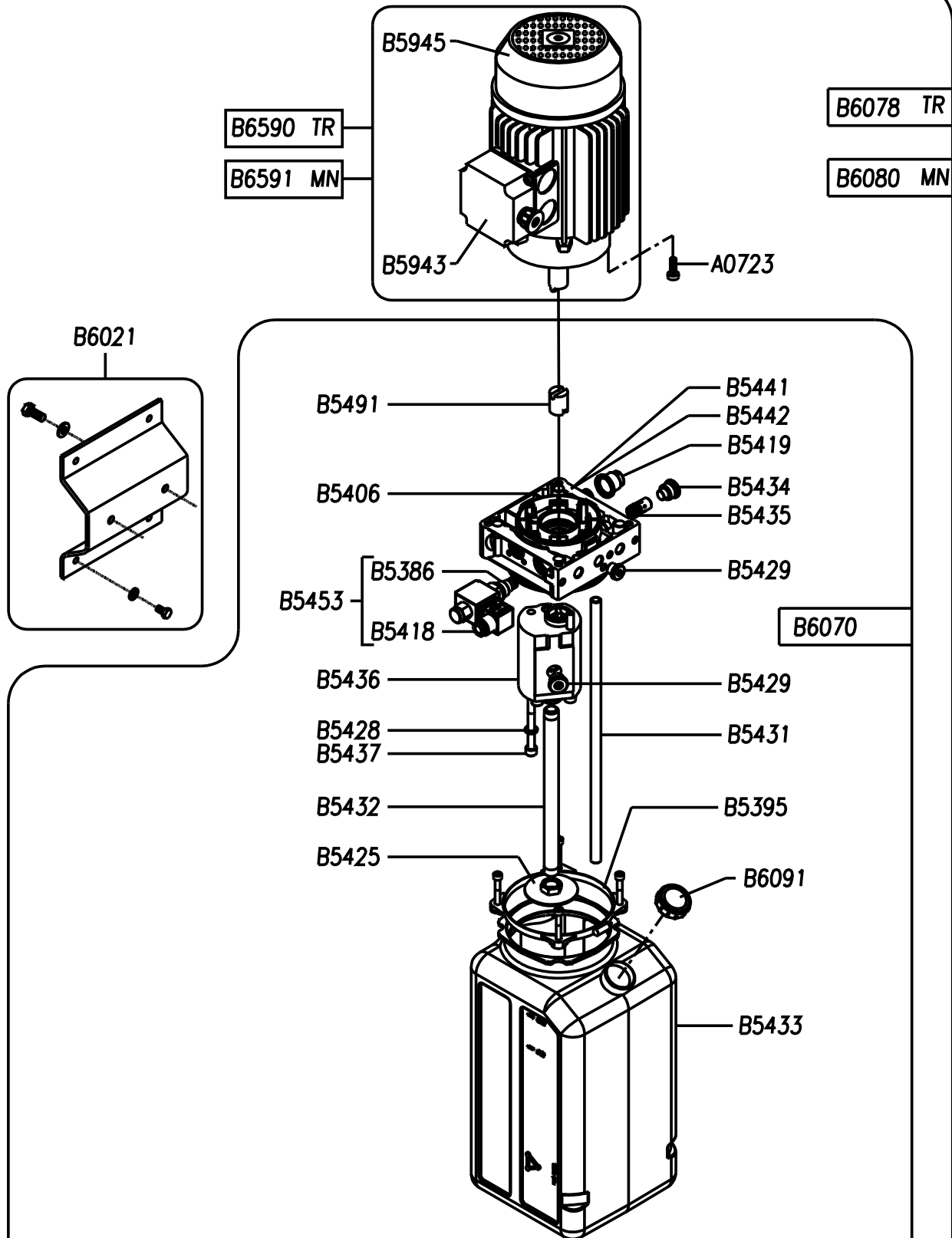
CENTRALINA OLEODINAMICA K3

OLEODYNAMIC CONTROL UNIT K3

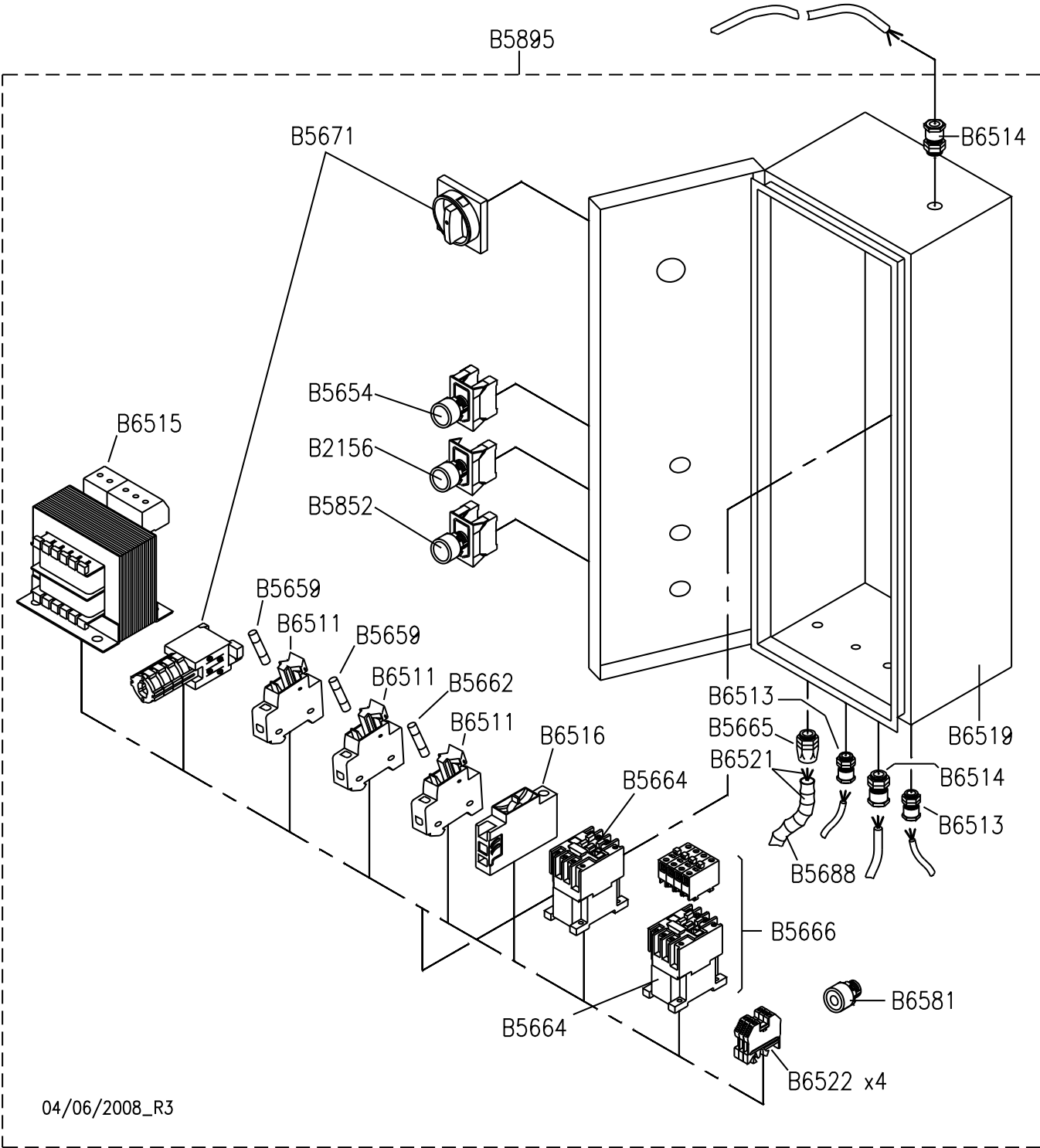
OELDYNAMISCHES SCHALTGEHÄUSE K3

CENTRALE HYDRAULIQUE K3

CENTRALITA OLEODINÁMICA K3



QUADRO ELETTRICO TRIFASE	
CONTROL PANEL	SCHALTTAFEL DREHSTROM
COFFRET ÉLECTRIQUE	CUADRO ELECTRICO



Part Code	Sugg	Descrizione	Description	Beschreibung	Description	Denominacion
A0183		DADO M10 UNI 5588	NUT M10 UNI 5588	MUTTER M10 UNI 5588	ÉCROU M10 UNI 5588	TUERCA M10 UNI 5588
A0185		SEEGER E18 UNI 7435	SNAP RING E18 UNI 7435	SEEGER E18 UNI 7435	ANNEAU DE FIXAGE E18 UNI 7435	SEEGER E18 UNI 7435
A0328		RACCORDO "L" 1/4" M X TUBO Ø 8	L-SHAPED COUPLING 1/4" M FOR PIPE Ø 8	"L" ANSCHLUSSKEGELG1/4"-Ø8	RACCORD "L" G 1/4" - Ø8	RACOR "L" 1/4" M PARA TUBO Ø 8
A0346		RONDELLA P 12 X 24 UNI 6592	WASHER 12 X 24	UNTERLEGSCHIBE 12 X 24	RONDELLE Ø13X24	ARANDELA 13X24
A0400		SEEGER E20 UNI 7435	SNAP RING E20 UNI 7435	SEEGER-RING E20 UNI 7435	CIRCLIPS E 20 UNI 7435	SEEGER E20 UNI 7435
A0444		SEEGER E25 UNI 7435	SEEGER E25 UNI 7435	SEEGER E25 UNI 7435	ANNEAU ÉLASTIQUE ØE 25	ARO ELÁSTICO ØE 25
A0723		VITE TCEI M8X20 UNI 5931	SCREW TCEI M8X20 UNI 5931	SCHRAUBE TCEI M8X20 UNI 5931	VIS TCHC M8X20 UNI 5931	TORNILLO TCEI M8X20 UNI 5931
A0900		VITE TSPEI M6 X 18 UNI 5933	SCREW M6 X 18 UNI 5933	SCHRAUBE TSPEI M6 X 18 UNI 5933	VIS TFHC M6 X 18 UNI 5933	TORNILLO TSPEI M6X18 UNI 5933
B2156	*	PULSANTE GRIGIO+1ELEM.CONT.NO	GREY PUSH-BUTTON + 1 N.O. CONTACT	GRAU DRUCKKNOPF+ 2 KONTAKTS N.O.	POUSSOIR GRIS + 2 CONTACTS N.O.	PULSADOR
B2815	*	FINECORSA SALITA TIPO PIZZATO FR654	ASCENT LIMIT SWITCH TYPE PIZZATO FR654	AUFSTIEGSENSCHALTER TYP PIZZATO FR654	FIN DE COURSE HAUT PIZZATO FR 654	MICROINTERRUPTOR FR 654
B2831		VITE TSCE 90° M6X14 UNI 5933	SCREW TSCE M6X14 UNI 5933	SCHRAUBE TSPEI M6X14 UNI 5933	VIS TSPEI M6X14	TORNILLO TSCE M6x14
B2843	*	FINECORSA SICUREZZA TIPO PIZZATO FR1454	SAFETY SWITCH TYPE PIZZATO FR1454	MIKROSCHALTER TYP PIZZATO FR1454	FIN DE COURSE HAUT PIZZATO FR 1454	MICROINTERRUPTOR FR1454
B2846		PULEGGIA	PULLEY	RIEMENSCHIBE Ø50 FÜR KABELSENSOR	POULIE Ø50 CAPTEUR CABLE	POLEA Ø 50 SENSOR CABLE
B5001XX		COLONNA 1: COMANDO	POST 1: CONTROL	BEDIENUNGSSÄULE	COLONNE 1 (MOTRICE)	COLUMNA 1: MANDO
B5002XX		COLONNA 2 - 4	POST 2 - 4	SÄULE 2 - 4	COLONNE 2-4	COLUMNA 2-4
B5003XX		COLONNA 3	POST 3	SÄULE 3	COLONNE 3	COLUMNA 3
B5005		VITE TE M10X25 UNI 5739	SCREW TE M10 X 25	SCHRAUBE TE M10 X 25	VIS TH M10 X 25	TORNILLO TE M10X25
B5006		CAPPELLO PLASTICA	PLASTIC COVER	PLASTIKABDECKUNG	CAPOT PLASTIQUE	CUBIERTA DE PLÁSTICO
B5006XX		CAPPELLO PLASTICA	PLASTIC COVER	PLASTIKABDECKUNG	CAPOT PLASTIQUE	CUBIERTA DE PLÁSTICO
B5007		RONDELLA P 10 X 30 UNI 6593	WASHER 10 X 30 UNI 6593	UNTERLEGSCHIBE 10 X 30 UNI 6593	RONDELLE PLATE 10 X 30 UNI 6593	ARANDELA 10X30 UNI 6593
B5008		RONDELLA P 21X37X3 UNI 6592	WASHER Ø21X37X3 UNI 6592	UNTERLEGSCHIBE Ø21X37X3 UNI 6592	RONDELLE PLATE 21X37 UNI 6592	ARANDELA 21X37 UNI 6592
B5009		DADO M20 UNI 5588	NUT M20 UNI 5588	MUTTER M20 UNI 5588	ECROU M20 UNI 5588	TUERCA M20 UNI 5588
B5011		VITE TCCE M5X35 UNI 5931	SCREW M5X35 UNI 5931	SCHRAUBE TCCE M5X35 UNI 5931	VIS TCCE M5X35 UNI 5931	TORNILLO TCCE M5X35 UNI 5931
B5012		DADO CIECO M5 UNI 5721	BLANK NUT M5 UNI 5721	MUTTER M5 UNI 5721	ECROU BORGNE M5 UNI 5721	TUERCA CIEGA M5 UNI 5721
B5017		CILINDRO COMPLETO	COMPLETE CYLINDRE	ZYLINDER KOMPLETT	VEREIN COMPLÈTE	CILINDRO COMPLETO
B5018		VITE TE M12 X 100 UNI 5737	H.H. SCREW M12 X 100 UNI 5737	SCHRAUBE TE M12 X 100 UNI 5737	VIS TE M12 X 100 UNI 5737	TORNILLO TE M12X100 UNI 5737
B5019		PERNO AZIONAMENTO T.L.C. W435	COMMAND SIDE CROSS PIN	STIFT T.L.C.	GOUJON D'ACTIONNEMENT T.L.C	PERNO ACCIONAMIENTO T.L.C.
B5020		VITE TE M12X25 UNI 5739	SCREW TE M12X25 UNI 5739	SCHRAUBE TE M12 X 25 UNI 5739	VIS TE M12X25 UNI 5739	TORNILLO TE M12X25 UNI 5739
B5021		RONDELLA DE Ø12 DIN 6798 A	WASHER OD Ø12 DIN 6798 A	UNTERLEGSCHIBE D 12 UNI 6798A	RONDELLE DE Ø12 DIN 6798 A	ARANDELA DE Ø12 DIN 6798 A
B5023		PERNO AZIONAMENTO T.L.O. W435	OPPOSITE SIDE CROSS PIN	STIFT T.L.O.	GOUJON D'ACTIONNEMENT T.L.O.	PERNO ACCIONAMIENTO
B5027	*	BRONZINA Ø 40 X 44 X 20 MBI - CB85 - 4020	BUSHING Ø 40 X 44 X 20 MBI - CB85 - 4020	LAGERBUCHSE Ø 40 X 44 X 20 MBI - CB85 - 4020	COUSSINET Ø 40X44X20 MBI - CB85-4020	COJINETE Ø 40X44X20 MBI-CB85-4020
B5028	*	BRONZINA Ø 40 X 44 X 30 MBI - CB85 - 4030	BUSHING Ø 40 X 44 X 30 MBI - CB85 - 4030	LAGERBUCHSE Ø 40 X 44 X 30 MBI - CB85 - 4030	COUSSINET Ø 40X44X30 MBI - CB85 - 4030	COJINETE Ø 40X44X30 MBI-CB85-4030
B5031	*	PULEGGIA 1 GOLA Ø 230 X 25	1-RACE PULLEY Ø 230 X 25	SEILROLLE Ø 230 X 25	POULIE 2 GORGE Ø 230X31	POLEA 1 CANALES Ø 230X25
B5032	*	PULEGGIA 2 GOLA Ø 230 X 31	2-RACE PULLEY Ø 230 X 31	SEILROLLE Ø 230 X 31	POULIE 1 GORGE Ø 230X 31	POLEA 2 CANAL Ø 230X31
B5033		LAMA FERMAPERNO	PIN STOPPING PLATE	ZAPPENSPERRBLATT	ARRÊTOIR	CHAPA CIERRA-PERNO

B5034	VITE TSPEI M8X12 UNI 5933	SCREW TSPEI M8X12 UNI 5933	SCHRAUBE TSPEI M8X12 UNI 5933	VIS TPSCE M8 X 12 UNI 5933	TORNILLO TPSCE M8X12 UNI 5933
B5035	TIRANTE MAGNETE 430	MAGNET TIE ROD	ZUSTANGE MAGNETE	TIRANT POUR MAGNET	TIRANTE ELECTROMAN
B5039	* FUNE	ROPE	SEIL	CÂBLE	CABLE
B5041	TIRANTE PERNO AZIONAMENTO DX	RIGHT PIN BOLT	SPANNSTANGE DES ANTRIEBSZAPFENS RECHTS	TIRANT POUR GOUJON D'ACTIONNEMENT DX	TIRANTE PERNO ACCIONAMIENTO
B5043	CILINDRO	CYLINDER	ZYLINDER	CYLINDRE	CILINDRO
B5044	DADO M M22 X 1,5 UNI 5588	NUT M22 X 1.5 UNI 5588	MUTTER M22 X 1,5 UNI 5588	ÉCROU M22 X 1,5 UNI 5588	TUERCA M22X1, 5 UNI 5588
B5045	* KIT GUARNIZIONI CILINDRO	CYLINDER GASKET KIT	SET ZYLINDERDICHTUNGEN	KIT JOINTS DE VÉRIN	JUEGO DE JUNTAS CILINDRO
B5046	STANTUFFO	PISTON	KOLBEN	PISTON	ÉMBOLO
B5047	* RONDELLA DI TENUTA CON GUARNIZIONE 1/4"	GASKET WITH 1/4" SEAL	DICHTUNGSUNTERLEGSCHIBE MIT DICHTUNG 1/4"	RONDELLE D'ÉTANCHÉITÉ 1/4"	ARANDELA DE CIERRE CON GUARNICIÓN 1/4"
B5048	STELO	ROD	SCHAFT	TIGE DE VÉRIN	VARILLA
B5049	PROLUNGA M-F 1/4"	EXTENSION	DISTANZSTÜCK	RALLONGE	DISTANCIADOR
B5050	TESTATA	CYLINDER HEAD	ZYLINDERKOPF	TÊTE DE VÉRIN	CABEZAL
B5051	GIOGO	BEAM	ZYLINDERZUGSEIL	PALONNIER	YUGO DE APOYO
B5055	MORSETTO	CLAMP	KLEME	BORNIER	MORDAZA
B5056	APPOGGIO CILINDRO	CYLINDER SUPPORT	ZYLINDERABLAGE	APPUIE CYLINDRE	APOYO CILINDRO
B5057	* PULEGGIA 1 GOLA Ø230 X 40 + BRONZINA MBI C85-4040	1-RACE PULLEY Ø230 X 40 + BUSHING MBI C85-4040	RIEMENSCHIBE 230X40 1 KEHLE	POULIE 1 GORGE 230X40+COUSSINET	POLEA 1 CANAL 230X40+COJINETE
B5059	* DISTANZIALE Ø40 X 9	SPACER Ø40 X 9	DISTANZSTUECK Ø40X9	ENTRETOISE Ø40X9	DISTANCIADOR Ø40X9
B5060	* DISTANZIALE Ø40X27	SPACER Ø40X27	DISTANZSTUECK Ø40X27	ENTRETOISE Ø40X27	DISTANCIADOR Ø40X27
B5061	AZIONATORE FINECORSA	LIMIT SWITCH ACTUATOR	ENDSCHALTERTIEB	CAME DE FIN DE COURSE	ACCIONADOR FINAL DE CARRERA
B5062	* KIT VALVOLA BLOCCA CILINDRO	CYLINDER SAFETY VALVE ASSEMBLY	ZYLINDERSPERREVENTIL	ENSEMBLE CLAPET PARACHUTE	KIT VÁLVULA DE BLOQUEO
B5063	TIRANTE PERNO AZIONAMENTO SX	LEFT PIN BOLT	SPANNSTANGE DES ANTRIEBSZAPFENS LINKS	TIRANT POUR GOUJON D'ACTIONNEMENT SX	TIRANTE PERNO ACCIONAMIENTO
B5068	PERNO ANTISCARRUCOLAMENTO Ø16 X 101	SAFETY PIN Ø16 X 101	STIFT Ø16 X 101	AXE DE MAINTIEN DE CÂBLE Ø 16X101	PERNO ANTI-DESCARRILAMIENTO Ø16X101
B5069	PERNO GUIDA ASTE DI SICUREZZA	SAFETY ROD PIN	STIFT	AXE GUIDE-CRÉMAILLÈRE	PERNO GUÍA BARRA DE SEGURIDAD
B5070	PERNO Ø20 X 101	PIN Ø20 X 101	STIFT Ø20 X 101	AXE Ø20X101	PERNO Ø20X101
B5071	PERNO PULEGGIE TRAVERSE Ø40 X 104	CROSSPIECE PULLEY PIN Ø40 X 104	STIFT Ø40 X 104	AXE DE POULIE DE TRAVERSE Ø 40X104	PERNO POLEA TRAVERSAÑO Ø40X104
B5075	* PATTINO LATERALE Ø35X10	SIDE SLIDING PAD Ø35X10	SEITLICHER GLEITSCHUH Ø35X10	PATIN LATÉRAL Ø35X10	PATÍN LATERAL Ø35X10
B5076	PATTINO POSTERIORE Ø35 X 17	REAR SLIDING PAD Ø35 X 17	GLEITSTUECK HINTEN Ø35 X 17	PATIN ARRIÈRE Ø35X17	PATÍN POSTERIOR Ø35X17
B5080	TIRANTE TASTAFUNE	ROPE -FEELER TIE ROD	ZUGSTANGE SEIL TASTER	TIRANT DE PALPEUR DE CÂBLE	TIRANTE
B5085	DADOBLK BASSO M 6 6S. UNI 7474	SELF-LOCKING NUT M6	SELBSTSICHERNDE MUTTER M6	ECROU FREIN M6 UNI 7474	TUERCA AUTOBLOCCANTE M6 UNI 7474
B5087	MOLLA INFERIORE RICHIAMO MARTELLETTI	WEDGE RETURN BOTTOM SPRING	FEDER KEILRUECKHOLUNG	RESSORT DE RAPPEL DE TAQUET	MUELLE RETORNO
B5088	DADO BLOK M8 UNI 7474	NUT M8 UNI 7474	MUTTER BLOCK. M8 UNI 7474	ECROU FREIN M8 UNI 7474	TUERCA AUTOBLOCCANTE M8 UNI 7474
B5089XX	TRAVERSA L.C.	L.C. CROSSBEAM	TRAVERSE KOMMANDOSEITE	TRAVERSE L.C	TRAVERSAÑO
B5098XX	TRAVERSA L.O.	L.O. CROSSBEAM	TRAVERSE ANTRIEBSSEITE	TRAVERSE L.O	TRAVERSAÑO L.O.
B5108	MORSETTO PER CAVO Ø2.5 MM.	CABLE CLAMP Ø2.5 MM	KABELKLEMME Ø2.5 MM.	SERRE-CÂBLE Ø2.5 MM	MORDAZA PARA CABLE Ø2.5 MM.
B5113	MORSETTIERA MAMMUTH 4 POLI T.L.C.	CONTROL SIDE CROSSPIECE 4-POLE TERMINAL BOARD	KLEMMLEISTE MAMMUTH 4 POLE KOMMANDOSEITE	BOÎTE À BORNES MAMMUTH 4 PÔLES POUR TRAVERSE CÔTÉ COMMANDES	JUEGO TERMINALES MAMMUTH 4 POLOS T.L.C.
B5116	TIRANTE PIEGATO	BENT TIE ROD	ZUGSTANGE	TIRANT COUDÉ	TIRANTE ACODADO

B5120	SCATOLA DI DERIVAZIONE T.L.O.	OPERATOR SIDE CROSSPIECE CONNECTOR BLOCK	UMLEITERDOSE	COMMANDEZ LE BORNIER LATÉRAL DE CROSSPIECE	CAJA DE DERIVACIÓN T.L.O.
B5122	MORSETTIERA MAMMUTH 2 POLI T.L.C.	CONTROL SIDE CROSSPIECE 2-POLE TERMINAL BOARD	KLEMMLEISTE MAMMUTH 2 POLE	BORNIER MAMMUTH 2 PÔLES POUR TRAVERSE ARRIÈRE	JUEGO TERMINALES MAMMUTH 2 POLOS T.L.C.
B5124	MARTELLETTO DI SERVIZIO DX	RIGHT AUXILIARY WEDGE	HAMMER RECHTS	MARTEAUX DE SERVICE-DROITE	CUÑA DE SERVICIO DCHA.
B5125	MARTELLETTO DI SERVIZIO SX	LEFT AUXILIARY WEDGE	HAMMER LINKS	MARTEAUX DE SERVICE-GAUCHE	CUÑA DE SERVICIO IZDA.
B5127XX	FERMARUOTE	WHEEL STOP	RADHALTER	ARRET-ROUES	TOPE DE RUEDA
B5128	ASTA DI SICUREZZA	SAFETY ROD	SICHERHEITSLISTE	CRÉMAILLÈRE DE SÉCURITÉ	BARRA DE SEGURIDAD
B5137XX	PEDANA L.C.	PLATFORM L.C. 450	FAHRSCHEINE L.C. 450	PLATE-FORME 450	PLATAFORMA
B5138XX	PEDANA L.O.	PLATFORM L.O.	FAHRSCHEINE L.O.	PLATE-FORME	PLATAFORMA
B5154	COPIGLIA 3X40 UNI 1336	ZINC-PLATED COTTER PIN Ø3X40	VERZINKT SPLINTE Ø3X40	GOUPILLE Ø3X40 GALVANISÉE	PASADOR Ø3X40 ZINCADO
B5170XX	RAMPA DI SALITA	RISE RAMP	AUFFAHRAMPE	RAMPE DE MONTÉE	RAMPA DE ACCESO
B5171	ASTA PER RAMPA DI SALITA	DRIVE ON RAMP PIN	BEFESTIGUNGSBOLZEN	TIGE CHARNIÈRES	PASADOR BISAGRA
B5180	* FINECORSA DI DISCESA PIZZATO FR 754	DESCENT LIMIT SWITCH PIZZATO FR 754	ABSTIEGSENDSCHALTER PIZZATO FR 754	FIN DE COURSE DE DESCENTE PIZZATO FR 754	FINAL DE CARRERA BAJADA PIZZATO FR 754
B5187	PIASTRA OSCILLANTE COMPL.450AT	OSCILLATING PLATE	SCHWINGENDE PLATTE	PLATEAU OSCILLANT	PLACA OSCILANTE
B5190	SFERA PIAST.OSCIL.D.25.4 450AT	SPHERE	KUGEL	BILLE	ESFERA
B5191	* BRONZINA Ø 40 X 44 X 40 MBI - CB85 - 4020	BUSHING Ø 40 X 44 X 40 MBI - CB85 - 4020	LAGERBUCHSE Ø 40 X 44 X 40 MBI - CB85 - 4020	COUSSINETØ 40 X 44 X 40 MBI - CB85 - 4020	COJINETE Ø 40 X 44 X 40 MBI - CB85 - 4020
B5266	AZIONATORE FINECORSA	LIMIT SWITCH ACTUATOR	ENDSCHALTERTIEB	CAME DE FIN DE COURSE	ACCIONADOR FINAL DE CARRERA
B5270XX	PEDANA LATO COMANDO 450N	PLATFORM L.C.	FAHRSCHEINE L.C.	PLATE-FORME MOBIL	PLATAFORMAS LADO DE MANDO
B5271XX	PEDANA LATO OPPOSTO 450N	PLATFORM L.O.	FAHRSCHEINE L.O.	PLATE-FORME FIXE	PLATAFORMAS LADO OPUESTO
B5272XX	PEDANA LATO COMANDO 450AT	PLATFORM L.C.	FAHRSCHEINE L.C.	PLATE-FORME MOBIL	PLATAFORMAS LADO DE MANDO
B5273XX	PEDANA LATO OPPOSTO 450AT	PLATFORM L.O.	FAHRSCHEINE L.O.	PLATE-FORME FIXE	PLATAFORMAS LADO OPUESTO
B5274	PIASTRA INFERIORE ASSETTO RUOTE 450AT	PLATE	PLATTE	PLAQUE	PLACA
B5275	PIASTRA SUPERIORE ASSETTO RUOTE 450AT	PLATE	PLATTE	PLAQUE	PLACA
B5286	TUBO FLESSIBILE MANDATA OLIO	OIL DELIVERY HOSE	AUSGUSS SCHLAUCH OEL	FLEXIBLE HAUTE	TUBO FLEXIBLE
B5300	VITE TCTC 3,9X19 UNI 69543	SCREW 3,9X19	SCHRAUBE TCTC 3,9X19 UNI 69543	VIS TCTC 3,9X19 UNI 69543	TORNILLO TCTC 3,9X19 UNI 69543
B5318	* PERNO PULEGGE L92	PULLEY PIN L92	STIFT L=92	AXE L=92	PERNO L=92
B5319	* PERNO L=121	PIN L=121	STIFT L=121	AXE L=121	PERNO L=121
B5386	VALVOLA CE1-NC-EM	VALVE	VENTIL	SOUPAPE	VÁLVULA
B5391	* PATTINO LATERALE TRAVERSA	LATERAL PAD	GLEITSCHU	PATIN DE LATÉRAL	PATÍN LATERAL
B5395	KIT FISSAGGIO SERBATOI IN PVC	TANK FASTENING KIT	TANK-BEFESTIGUNGSSET	ENSEMBLE FIXATIONS RESERVOIR	JUEGO SUJECIÓN DEPOSITO
B5406	COLLETTORE KE2000 80-250BAR	MANIFOLD	KOLLEKTOR	COLLECTEUR	COLECTOR
B5414	* MOLLA SUPERIORE RICHIAMO MARTELLETTI	WEDGE RETURN TOP SPRING	FEDER	RESSORT	MUELLE
B5418	* BOBINA 24V 50/60HZ+CONNETTORE	COIL	SPULE	BOBINE	BOBINA
B5419	TAPPO X PIOMBATURA VM15	PLUG	DECKEL	BOUCHON	TAPÓN
B5425	* FILTRO ASPIRAZIONE 3/8"	AIR FILTER	ANSAUGFILTER	FILTRE ASPIRATION	FILTRO DE ASPIRACION
B5428	RONDELLA GROWER 8,4 UNI1751 ZB	WASHER	SCHEIBE	RONDELLE	ARANDELA
B5429	TAPPO DIN 908 1/4+RONDELL.RAME	PLUG	DECKEL	BOUCHON	TAPÓN
B5431	TUBO DI SCARICO M12X1 L=300	DRAIN PIPE	ABLASSROHR	TUBE DE RETOUR	TUBO DE DESCARGA
B5432	TUBO ASPIRAZ.VERTIC.L=240	SUCTION PIPE	ANSAUGROHR	TUBE ASPIRATION	TUBO ASPIRACION

			TANK	BEÄHELTER	RÉSERVOIR	DEPÓSITO
B5433	SERBAT.L9 PVC NERO CENTR.K3					
B5434	TAPPO TC4 X VALV.3/4" - 16UNF		PLUG	DECKEL	BOUCHON	TAPÓN
B5435	VALVOLA STF14P 9L/MIN		VALVE	VENTIL	SOUPAPE	VÁLVULA
B5436	POMPA 18 10A5X348N 5CC/REV		PUMP	PUMPE	POMPE	BOMBA
B5437	VITE TCCE M8X100 UNI 5931 ZB		SCREW	SCHRAUBE	VIS	TORNILLO
B5441	VALVOLA DI RITEGNO 3/8" KE		CHECK VALVE	RUECKSCHLAGVENTIL	CLAPET ANTHRETOUR	VALVULA DE NO RETROCESO
B5442	VALVOLA DI MASSIMA 15 80-250BAR		MAX. PRESSURE VALVE 15 80-250BAR	UEBERDRUCKVENTIL 15 80-250BAR	CLAPET DE PRESSION MAX.15 80-250BAR	VALVULA DE MAXIMA PRESION 15 80-250BAR
B5453	ELETTOVALVOLA COMPLETA CENTRALINA K3		COMPLETE ELECTRO-VALVE HYDRAULIC POWER K3	ELEKTROVENTIL	ELECTROVANNE COMPLÈTE	ELECTROVALVULA
B5455	RULLO PER RAMPA D30/D16 L=50		RAMP ROLLER	FFUEHRUNGSBUCHSE	ROULEAU RAMPE BASCULANTE	RODILLO RAMPA BASCULANTE
B5459	SENSORE TASTA FUNE DX		RIGHT ROPE -FEELER SENSOR	SEILABTASTSENSOR RECHTS	PALPEUR DE CÂBLE DROIT	PALPEUR DE CÂBLE DROIT
B5460	SENSORE TASTA FUNE SX		LEFT ROPE -FEELER SENSOR	SEILABTASTSENSOR LINKS	PALPEUR DE CÂBLE GAUCHE	SENSOR CABLE IZDA.
B5484XX	CARTER TRAVERSA L.C.430-450N		CROSSPIECE CASING	GEHÄUSE	CARTER TRAVERSESES	CÂRTER
B5485XX	CARTER TRAVERSA 430-450N		CROSSPIECE CASING	GEHÄUSE	CARTER TRAVERSESES	CÂRTER
B5491	GIUNTO POMPA K3		CONNECTING PUMP K3	GELENK PUMPE K3	ACCOUPLLEMENT DE POMPE K3	ACOPLAMIENTO BOMBA K3
B5546	COPERTURA INCAVO 450AT ZG		RECESS COVER	DECKEL	COUVERCLE	TAPA
B5654	PULSANTE NERO + 1 CONTATTO N.O.		BLACK PUSH-BUTTON + 1 N.O. CONTACT	DRUCKKNOPF	BOUTON	PULSADOR
B5659	FUSIBILE RITARDATO 10X38 2A AM		FUSE 10X38 2A AM	SCHMELZSICHERUNG	FUSIBLE	FUSIBILE
B5662	FUSIBILE RAPIDO 10X38 4A GG		FUSE 10X38 4A GG	SCHMELZSICHERUNG	FUSIBLE	FUSIBILE
B5664	TELERUTTORE		CONTACTOR	FERNSCHALTER	TÉLÉRUPTEUR	CONTACTO
B5665	PASSAGUAINA GEWISS Ø20MM		SHEATH HOLDER GEWISS Ø20MM	KABELMANTELDURCHGANG GEWISS Ø20MM	PRESSE-ÉTOUPE GEWISS Ø20	PASAMANGUERA GEWISS Ø20MM.
B5666	TELERUTTORE		CONTACTOR	FERNSCHALTER	TÉLÉRUPTEUR	CONTACTO
B5671	INTERRUTTORE GENERALE		MAIN SWITCH	SCHALTER	INTERRUPTEUR	INTERRUPTOR
B5688	GUAINA Ø20MM DIFLEX		SHEATH Ø20MM DIFLEX	KABELMANTEL Ø20MM DIFLEX	GAINÉ Ø20 MM DIFLEX	MANGUERA Ø20MM. DIFLEX
B5788	RONDELLA IN NYLON		NYLON WASHER	SCHIBE	RONDELLE	ARANDELA
B5852	PULSANTE NERO +1 CONT. N.O.+CONT.N.C.		BLACK PUSH-BUTTON 1 N.O. CONT.+1N.C. CONT	SCHWARTZ DRUCKKNOPF+1 KONTAKT N.C.+ 1 KONTAKT N.O.	POUSSOIR NOIR + 1 CONTACT N.O. + 1CONTACT N.C.	PULSADOR
B5863	VITE FORATA 1/4 PER MANOMETRO		HOLED SCREW 1/4 FOR GAUGE	DECKEL	BOUCHON	TAPÓN
B5887XX	KIT RAMPA DI SALITA		LIFT RAMP KIT	SET AUFFAHRRAMPE	KIT RAMPE DE MONTÉE	KIT RAMPA DE ACCESO
B5893	COPERTURA INCAVO 450ATLT ZG		RECESS COVER	DECKEL	COUVERCLE	TAPA
B5895	QUADRO EL. COMPLETO TRIFASE 400V		THREE-PHASE COMPLETE CONTROL PANEL 400V	KASTEN DREHSTROM 400/50	COFFRET ÉLECTRIQUE 400/50	CUADRO ELÉCTRICO 400/50
B5931	VITE M12x100 UNI 573		SCREW M12x100 UNI 573	SCHRAUBE M12x100 UNI 573	VIS M12x100 UNI 573	TORNILLO M12x100 UNI 573
B5943	COPRIMORSETTIERA MOTORE		MOTOR TERMINAL BOARD COVER	KLEMMENBRETTABDECKUNG	COUVERCLE BORNIER	TAPA CAJA DE BORNES
B5945	COPRIVENTOLA MOTORE		MOTOR AIR-CONVEYOR	LUEFERABDECKUNG	PROTECTION DU VENTILATEUR	PROTECCION VENTILADOR
B5961	PATTINO GIOGO		BEAM SLIDING PAD	GLEITSCHUH	PATIN	PATÍN
B5983	ELETTROMAGNETE E0425 24V CC		MAGNET TYPE E0425 24V CC	ELEKTROMAGNET TYP E0425 24V CC	ÉLECTRO- AIMANT TYPE E0425 24V CC	ELECTROIMÁN E0425 24V CC
B6021	KIT STAFFA SUPPORTO		SUPPORT BRACKER KIT	HALTERUNGSBÜGELSET	SUPPORT COMPLET AVEC VIS	KIT ESTRIBO SOPORTE
B6070	CENTRAL-K3 4 COLONNE		GEARCASE	GERAET	CENTRALE	CENTRALITA
B6078	CENTRAL-K3/T COMPL.2.2KW 4COLON.		GEARCASE	GERAET	CENTRALE	CENTRALITA
B6080	CENTRAL-K3/M COMPL.2.2KW 4COL		GEARCASE	GERAET	CENTRALE	CENTRALITA

B6091	TAPPO SERBATOIO	TANK PLUG	TANKVERSCHLUS	BOUCHON DE RÉSERVOIR	TAPÓN DEPÓSITO
B6136XX	CARTER ELETTROMAGNETE CC	CASING	GEHÄUSE	CARTER	CÁRTER
B6511	PORTAFUSIBILE 10X38 WIMEX PCH1	FUSE HOUSING 10X38 WIMEX PCH10X38	SCHMELZSICHERUNGHALTER	PORTE-FUSIBLE 10X38 WIMEX PCH 10X38	PORTAFUSIBLES 10X38 WIMEX PCH1
B6513	PASSACAVO GEWISS PG 9	CABLE CLAMP GEWISS PG9	KABELDURCHGANG GEWISS PG 9	PASSE-CÂBLE GEWISS PG9	PASACABLE GEWISS PG9
B6514	PASSACAVO GEWISS PG11	CABLE CLAMP GEWISS PG11	KABELDURCHGANG GEWISS PG11	PRESSE-ÉTOUPE GEWISS PG11	PASACABLE GEWISS PG11
B6515	TRASFORMATORE230-400/24V 300VA 50/60HZ	TRANSFORMER 230-400/24V 300VA 50/60HZ	TRANSFORMATOR	TRANSFORMATEUR	TRANSFORMADOR
B6516	INTERRUTTORE MAGNETICO 20A TYPE C	MAGNET SWITCH 20A TYPE C	MAGNETSCHALTER SIEMENS QS20A	INTERRUPTEUR MAGNÉTIQUE SIEMENS QS20A	INTERRUPTOR MAGNÉTICO SIEMENS QS20A
B6519	CASSETTA	BOX	KASSETTE	COFFRET PLASTIQUE	CAJA ELÉCTRICA
B6521	GUAINA Ø20MM DIFLEX CON CAVI	SHEATH Ø20MM DIFLEX WITH CABLES	KABELMANTEL Ø20MM DIFLEX MIT KABLE	GAINÉ Ø20 MM DIFLEX AVEC CABLES	MANGUERA Ø20MM. DIFLEX CON CABLES
B6522	MORSETTO SPRECHER VU4-4	TERMINAL SPRECHER VU4-4	KLEMME SPRECHER VU4-4	BORNIER SPRECHER VU4-4	TERMINAL SPRECHER VU4-4
B6581	* AVVISATORE ACUSTICO	SIREN	SIRENE	SIRÈNE	ALARMA ACUSTICA
B6590	* MOTORE TRIFASE 230/400V 50HZ 2,2KW-K3	MOTOR 3PHASE 230/400V 50HZ 2,2KW-K3	ELEKTRO-MOTOR B14 230-400/60T 2,2KW	MOTOR B14 230-400/50T 2,2KW	MOTOR ELÉCTRICO 230-400/50T 2,2KW
B6591	* MOTORE B14 MN 230V 50HZ 2,2KW-K3	MOTOR B14 SINGLE PHASE 230V 50HZ 2,2KW-K3	ELEKTRO-MOTOR B14 230/50M 2,2KW	MOTOR B14 230/50M 2,2KW	MOTOR ELÉCTRICO 230/50M 2,2KW
C0043	VITE TE M6X10 UNI 5739	SCREW TE M6X10 UNI 5739	SECHSKANTSCHRAUBE M6X10 UNI 5739	VIS TH M6X10 UNI 5739	TORNILLO TE M6X10 ZINCADO
C0049	DADO MEDIO M12 UNI 5588	NUT M12 UNI 5588	MUTTER M12 UNI 5588	ÉCROU M12 UNI 5588	TUERCA M12 UNI 5588
C0061	TAPPO M1/4	PLUG M1/4	SCHRAUBE 1/4"	BOUCHON RENIFLARD 1/4"	TORNILLO CON ORIFICIO 1/4"
C0062	VITE TE M8X10 UNI 5739	SCREW TE M8X10 UNI 5739	SECHSKANTSCHRAUBE M8X10 UNI 5739	VIS TH M8X10 UNI 5739	TORNILLO M8X10 UNI 5739
C0066	RONDELLA Ø10,5X21 UNI 6592	WASHER Ø10,5X21 UNI 6592	SCHEIBE Ø10,5X21	RONDELLE Ø10,5X21	ARANDELA PLANA Ø10 5X21
C0099	VITE TE 6X20 8.8 UNI 5739	SCREW M6X20 - 8.8	SCHRAUBE M6X20 8.8	VIS TH M6 X 20 UNI 5739	TORNILLO TE M6X20 UNI 5739
C0100	RONDELLA Ø8,4X17 UNI 6592	WASHER Ø8,4X17 UNI 6592	SCHEIBE Ø8,4X17 UNI 6592	RONDELLE Ø8,4X17 UNI 6592	ARANDELA Ø8 ZINCADA
C0339	TUBO RILSAN 8X6 NERO	RILSAN HOSE D8X6	SCHLAUCH D.8X6	TUYAU RILSAN D.8X6	TUBO RILSAN Ø8X6
C0617	RONDELLA Ø6,4X12,5 UNI 6592	WASHER Ø6,4X12,5 UNI 6592	SCHEIBE Ø6,4X12,5 UNI 6592	RONDELLE Ø6,4X12,5 UNI 6592	ARANDELA Ø6,4X12,5 UNI6592
C0661	VITE TE M8X10 UNI 5739	HH SCREW M8X10 UNI 5739	MUTTER M5 UNI 5587	ECROU M5 UNI 5587	TUERCA M5 UNI 5587
R0046	DADO MEDIO M12 UNI 5588	NUT M12 UNI 5588	MUTTER M12 UNI 5588	ÉCROU M12 UNI 5588	TUERCA M12 UNI 5588
R0153	VITE TE M8X25 UNI 5739	HH SCREW M8X25 UNI 5739	SECHSKANTSCHRAUBE M8X25 UNI 5739	VIS TH M8X25 UNI 5739	TORNILLO TE M6X25 UNI5739
R2497	ANELLO SEEGER E16 UNI 7435	RETAINING RING E16 UNI 7435	SEEGER-RING E16 UNI 7435	CIRCLIPS E16 UNI 7435	SEEGER E16 UNI 7435
Z_RICAMBI	* = RICAMBI CONSIGLIATI	* = RECOMMENDED SPARE PARTS	* = EMPFOHLENE E-TEILE	* = PIÈCES DE RECHANGE CONSEILLÉES	* = REPUESTOS ACONSEJADOS