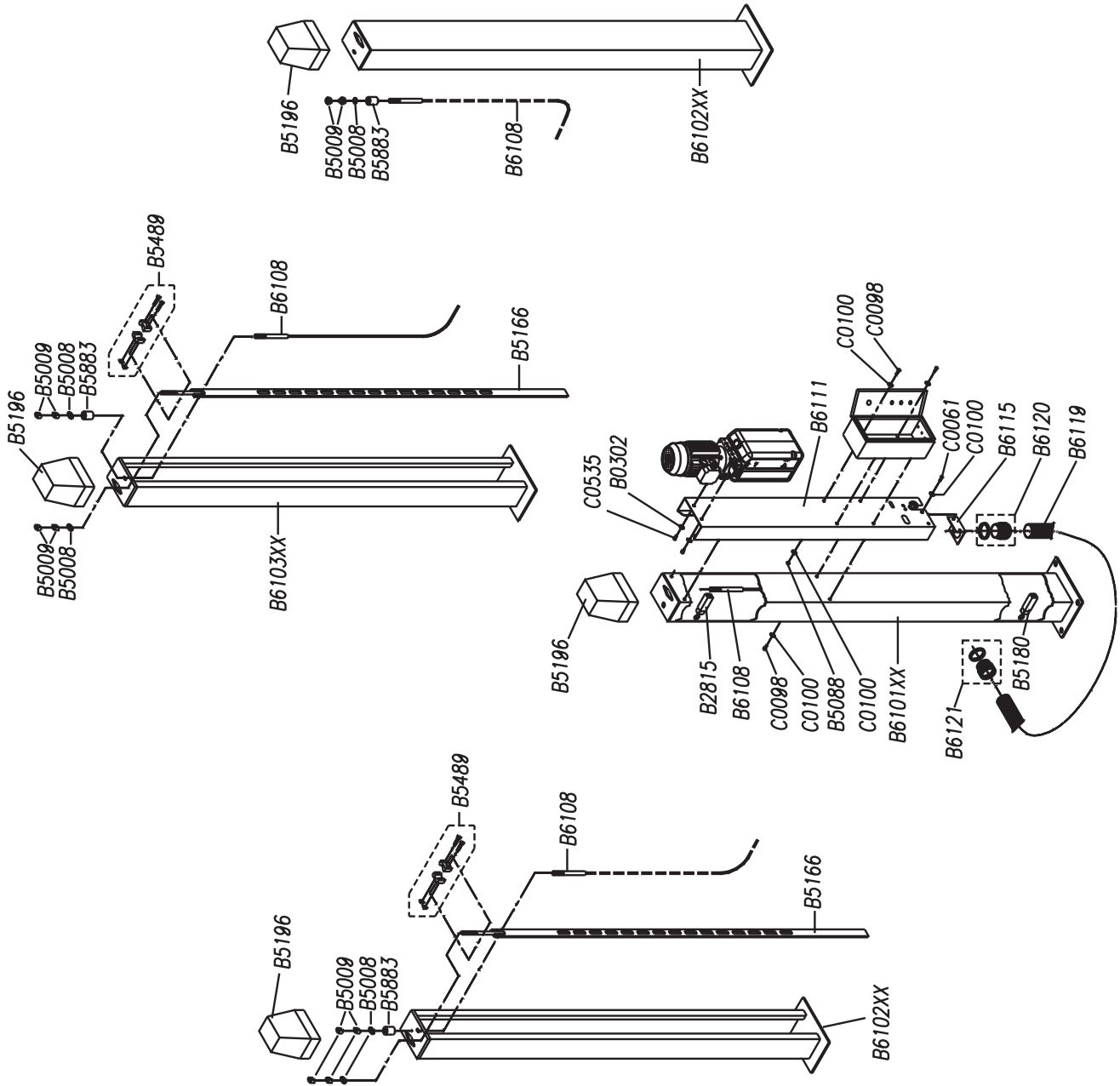


COLONNE	
POSTS	SÄULEN
COLONNES	COLUMNAS

(C)2011 Werther Polska
do użytku wewnętrznego
nieautoryzowane użycie prawnie zabronione



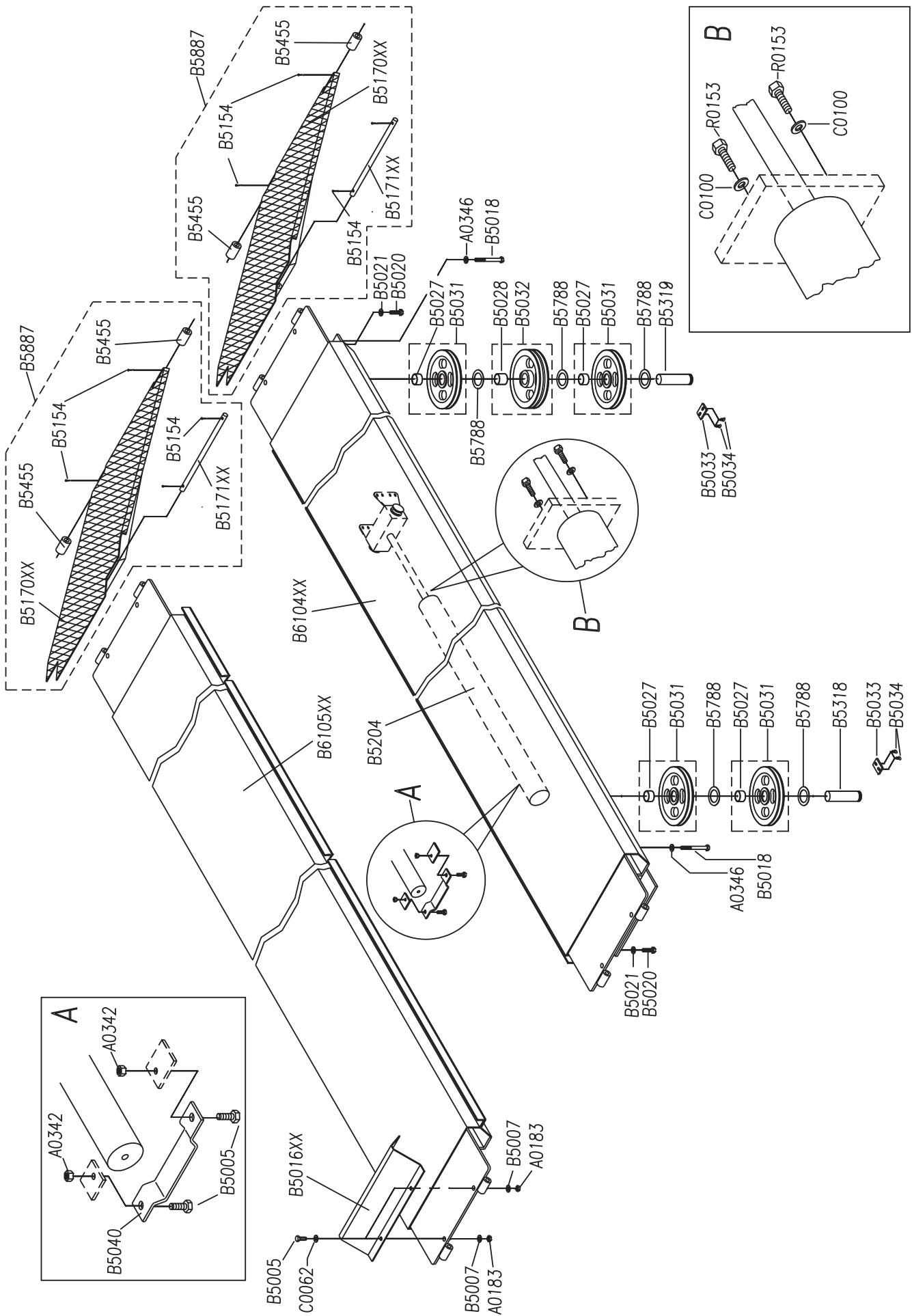
PEDANE

PLATFORMS

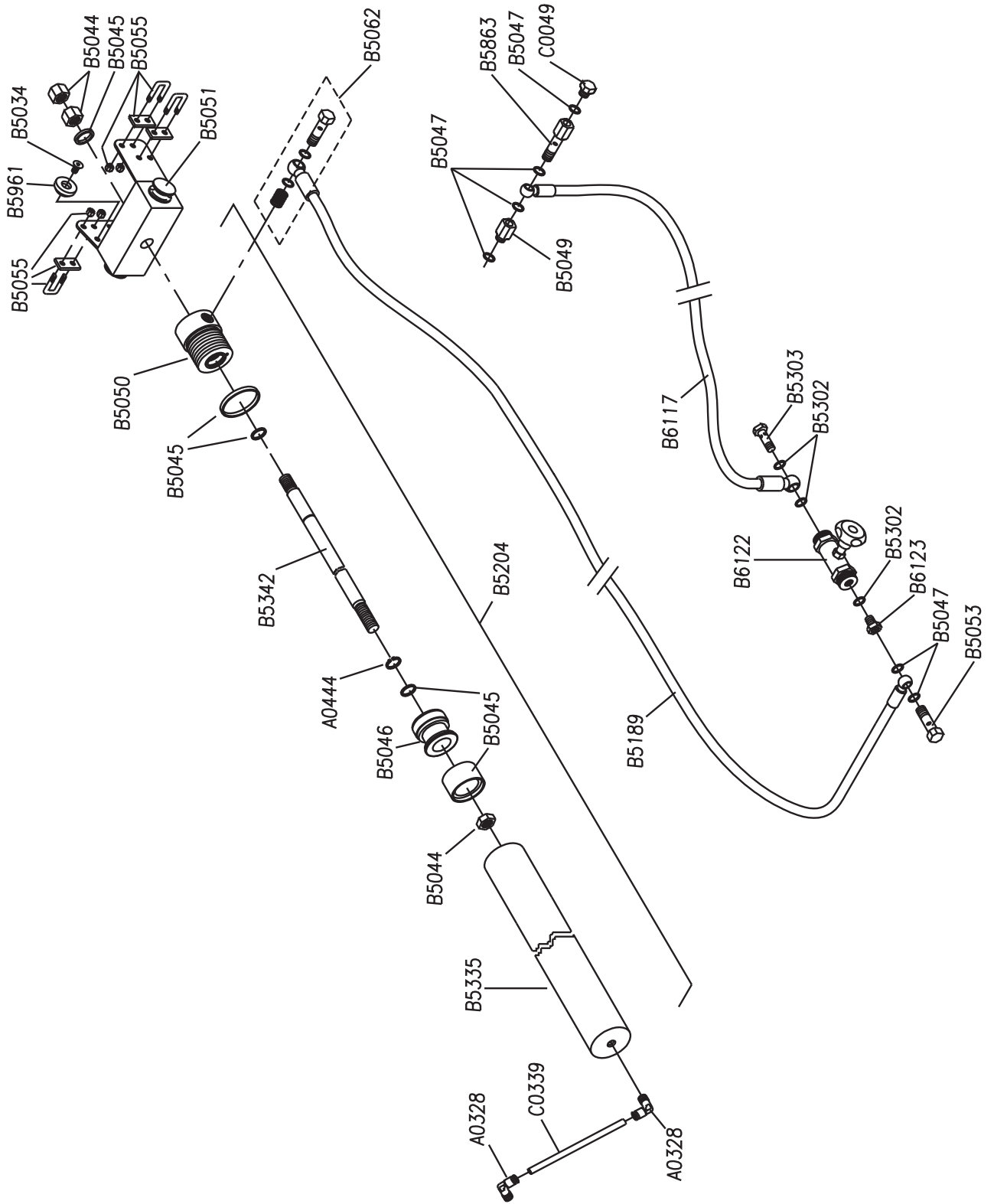
FAHRSCHIENE

CHEMINS DE ROULEMENT

PLATAFORMAS



CILINDRO	
CYLINDER	ZYLINDER
VÉRIN	CILINDRO

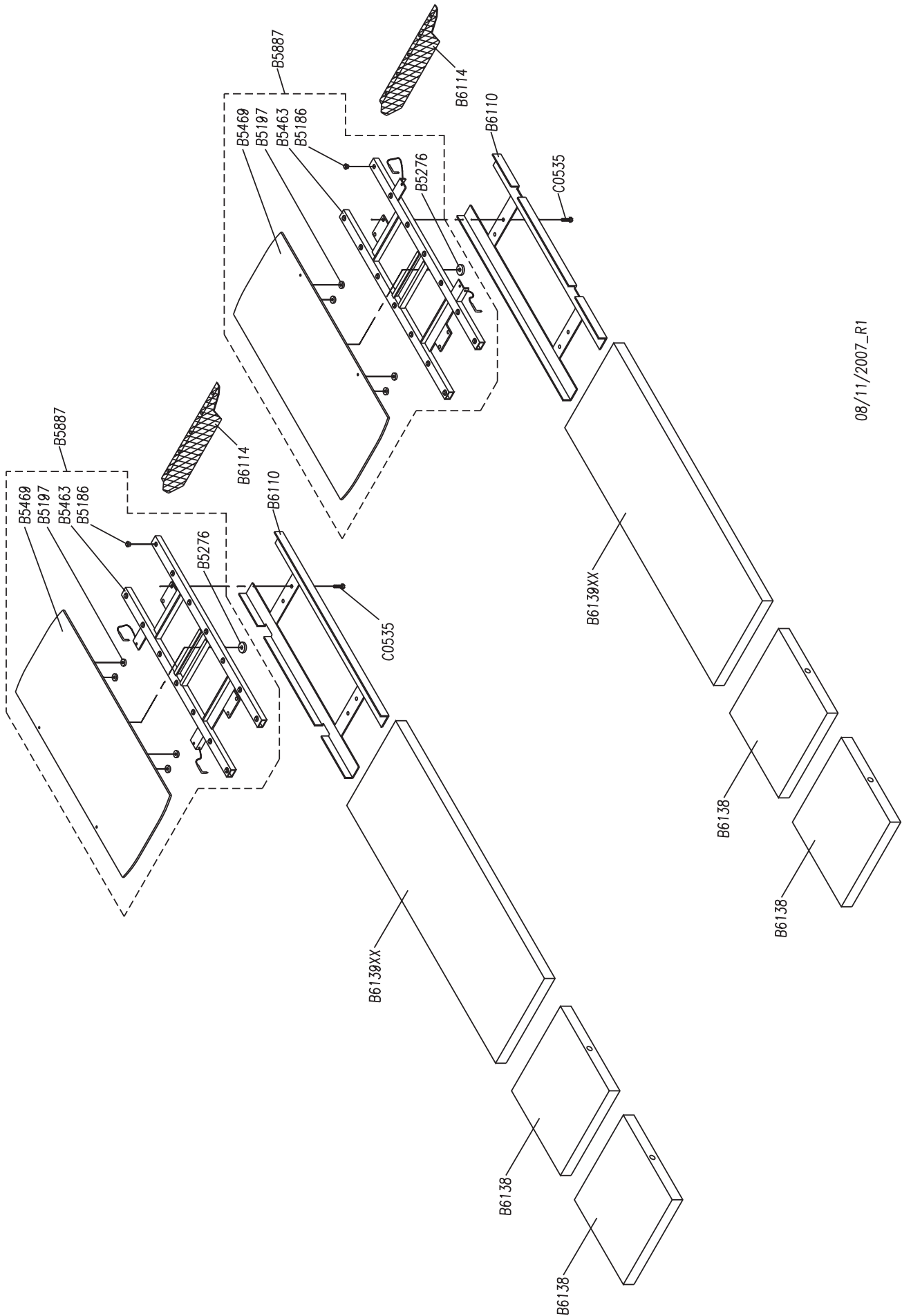


KIT ASSETTO TOTALE RUOTE

TOTAL WHEEL ALIGNMENT KIT

-

-



08/11/2007_R1

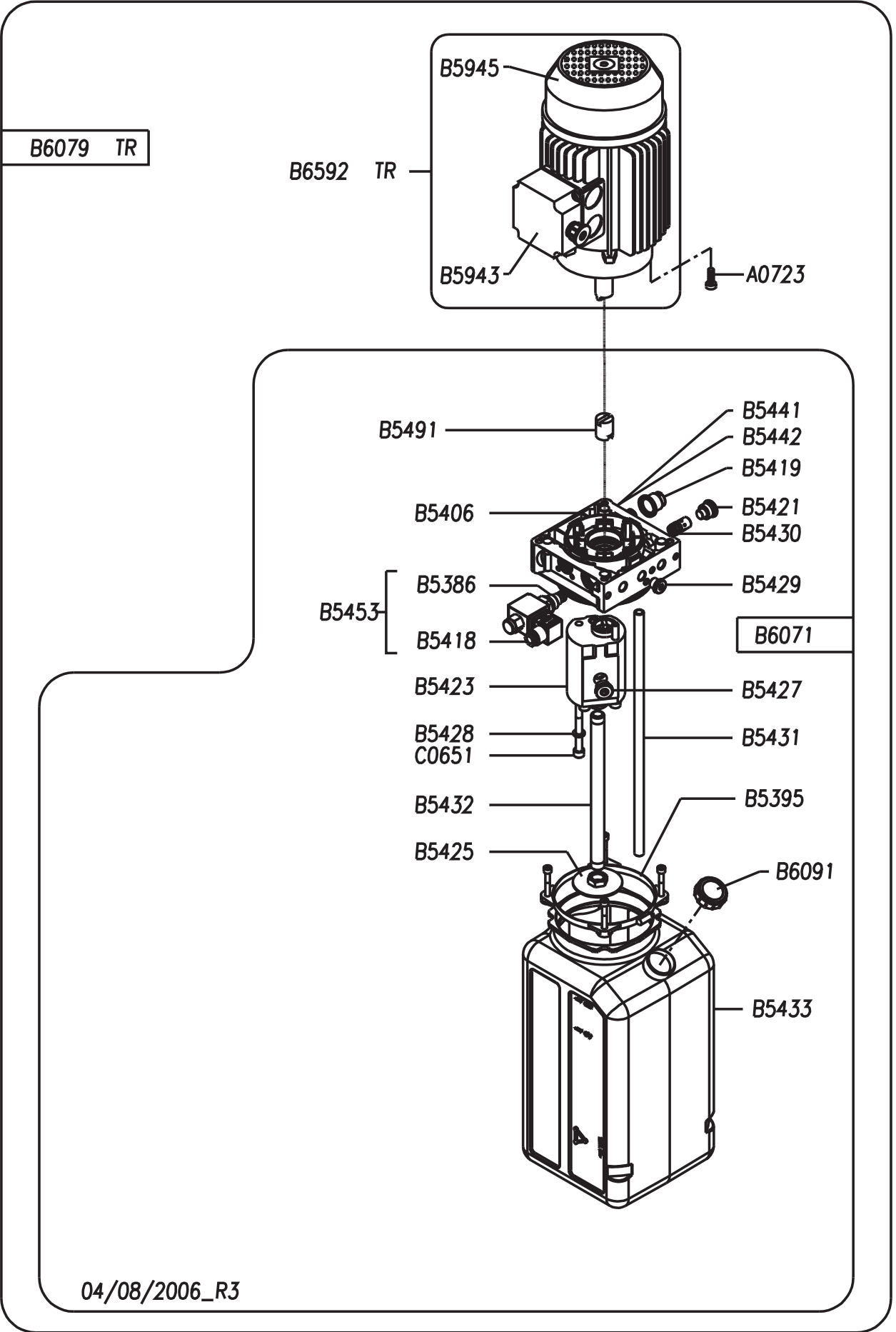
CENTRALINA OLEODINAMICA K3

OLEODYNAMIC CONTROL UNIT K3

OELDYNAMISCHES SCHALTGEHÄUSE K3

CENTRALE HYDRAULIQUE K3

CENTRALITA OLEODINÁMICA K3



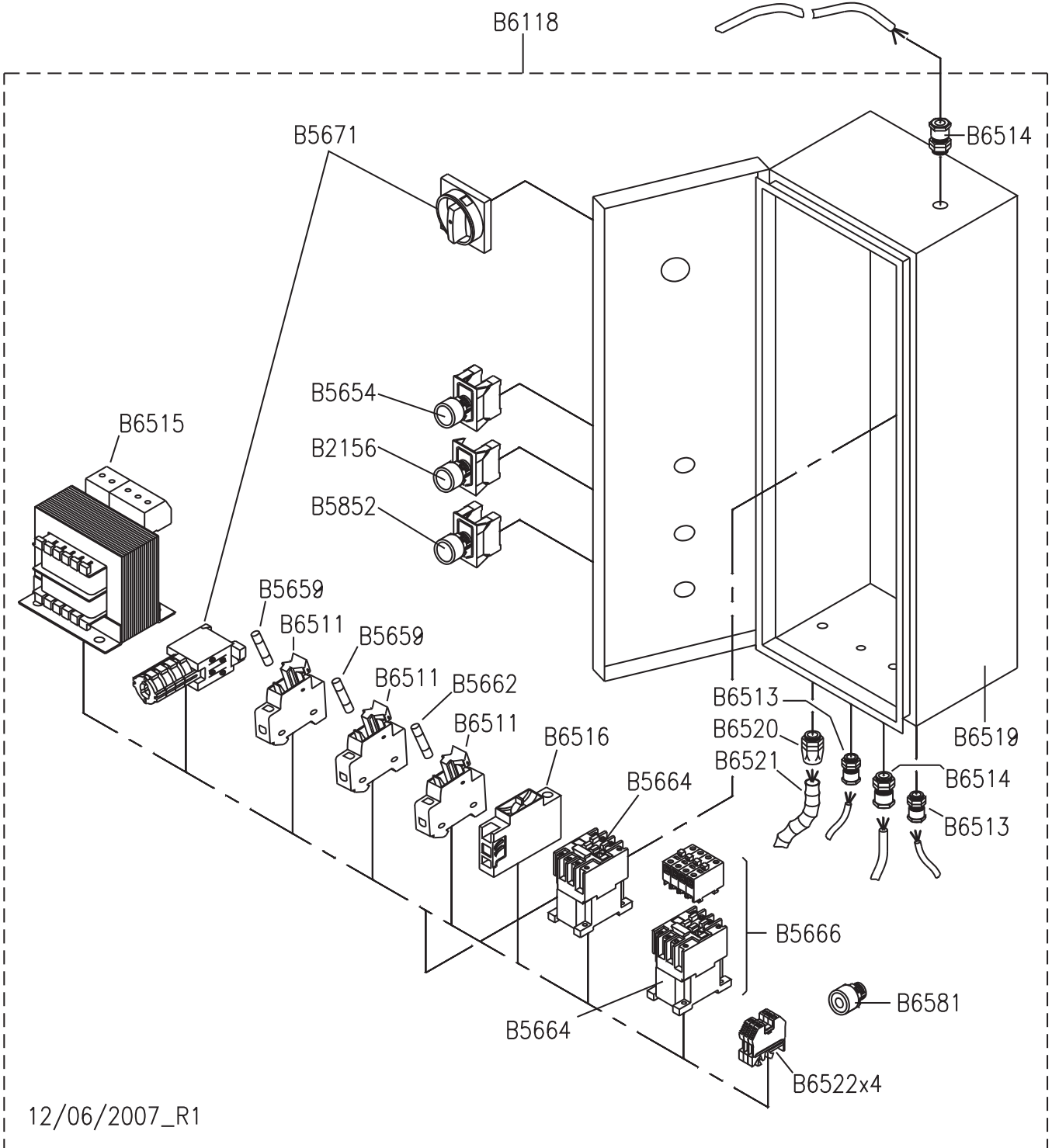
QUADRO ELETTRICO TRIFASE

CONTROL PANEL

SCHALTTAFEL DREHSTROM

COFFRET ÉLECTRIQUE

CUADRO ELECTRICO



12/06/2007_R1

Part Code	Sugg	Descrizione	Description	Beschreibung	Description	Denominacion
A0183		DADO M10 UNI 5588	NUT M10 UNI 5588	MUTTER M10 UNI 5588	ÉCROU M10 UNI 5588	TUERCA M10 UNI 5588
A0185		SEEGER E18 UNI 7435	SNAP RING E18 UNI 7435	SEEGER E18 UNI 7435	ANNEAU DE FIXAGE E18 UNI 7435	SEEGER E18 UNI 7435
A0328		RACCORDO "L" 1/4" M X TUBO Ø 8	L-SHAPED COUPLING 1/4" M FOR PIPE Ø 8	"L" ANSCHLUSSKEGELG1/4"-Ø8	RACCORD "L" G 1/4" - Ø8	RACOR "L" 1/4" M PARA TUBO Ø 8
A0342		DADO AUTOBLOCCANTE M10 ZINCATO	GALVANIZED SELF-LOCKING NUT M10 UNI 7473	WEITE BLOCKMUTTER M10 UNI 7473	ECROU FREIN HAUT M10 UNI 7473	TUERCA AUTOBLOQUEADORA M10 ZINCADA
A0346		RONDELLA P 12 X 24 UNI 6592	WASHER 12 X 24	UNTERLEGSCHLEIBE 12 X 24	RONDELLE Ø13X24	ARANDELA 13X24
A0400		SEEGER E20 UNI 7435	SNAP RING E20 UNI 7435	SEEGER-RING E20 UNI 7435	CIRCLIPS E 20 UNI 7435	SEEGER E20 UNI 7435
A0444		SEEGER E25 UNI 7435	SEEGER E25 UNI 7435	SEEGER E25 UNI 7435	ANNEAU ÉLASTIQUE ØE 25	ARO ELÁSTICO ØE 25
A0723		VITE TCEI M8X20 UNI 5931	SCREW TCEI M8X20 UNI 5931	SCHRAUBE TCEI M8X20 UNI 5931	VIS TCHC M8X20 UNI 5931	TORNILLO TCEI M8X20 UNI 5931
A0900		VITE TSPEI M6 X 18 UNI 5933	SCREW M6 X 18 UNI 5933	SCHRAUBE TSPEI M6 X 18 UNI 5933	VIS TFHC M6 X 18 UNI 5933	TORNILLO TSPEI M6X18 UNI 5933
B0009		VITE TE M8X70 UNI 5739	SCREW TE M8X70 UNI 5739	SECHSKANTSCHRAUBE M8X70 UNI 5739	VIS TH M8X70 UNI 5739	TORNILLO M8X70 UNI5739
B0302		RONDELLA DI Ø10X20 UNI 3704	WASHER DI Ø10X20 UNI 3704	SCHEIBE DI Ø10X20 UNI 3704	RONDELLE Ø10X20 UNI 3704	ARANDELA DI Ø10X20 UNI 3704
B2156	*	PULSANTE GRIGIO+1ELEM.CONT.NO	GREY PUSH-BUTTON + 1 N.O. CONTACT	GRAU DRUCKKNOPF+ 2 KONTAKTS N.O..	POUSSOIR GRIS + 2 CONTACTS N.O.	PULSADOR
B2815	*	FINECORSALALITA TIPO PIZZATO FR654	ASCENT LIMIT SWITCH TYPE PIZZATO FR654	AUFSTIEGSENDSCHALTER TYP PIZZATO FR654	FIN DE COURSE HAUT PIZZATO FR 654	MICROINTERRUPTOR FR 654
B2831		VITE TSCE 90° M6X14 UNI 5933	SCREW TSCE M6X14 UNI 5933	SCHRAUBE TSPEI M6X14 UNI 5933	VIS TSPEI M6X14	TORNILLO TSCE M6X14
B2843	*	FINECORSASICUREZZA TIPO PIZZATO FR1454	SAFETY SWITCH TYPE PIZZATO FR1454	MIKROSCHALTER TYP PIZZATO FR 1454	FIN DE COURSE HAUT PIZZATO FR 1454	MICROINTERRUPTOR FR1454
B2846		PULEGGIA	PULLEY	RIEMENSCHLEIBE Ø50 FÜR KABELSENSOR	POULIE Ø50 CAPTEUR CABLE	POLEA Ø 50 SENSOR CABLE
B5005		VITE TE M10X25 UNI 5739	SCREW TE M10 X 25	SCHRAUBE TE M10 X 25	VIS TH M10 X 25	TORNILLO TE M10X25
B5007		RONDELLA P 10 X 30 UNI 6593	WASHER 10 X 30 UNI 6593	UNTERLEGSCHLEIBE 10 X 30 UNI 6593	RONDELLE PLATE 10 X 30 UNI 6593	ARANDELA 10X30 UNI 6593
B5008		RONDELLA P 21X37X3 UNI 6592	WASHER Ø21X37X3 UNI 6592	UNTERLEGSCHLEIBE Ø21X37X3 UNI 6592	RONDELLE PLATE 21X37 UNI 6592	ARANDELA 21X37 UNI 6592
B5009		DADO M20 UNI 5588	NUT M20 UNI 5588	MUTTER M20 UNI 5588	ECROU M20 UNI 5588	TUERCA M20 UNI 5588
B5011		VITE TCCE M5X35 UNI 5931	SCREW M5X35 UNI 5931	SCHRAUBE TCCE M5X35 UNI 5931	VIS TCCE M5X35 UNI 5931	TORNILLO TCCE M5X35 UNI 5931
B5016XX		FERMARUOTA A "OMEGA"	WHEEL STOP	RADBLOCKIERUNG	ARRET-ROUES	TOPE DE RUEDA
B5018		VITE TE M12 X 100 UNI 5737	H.H. SCREW M12 X 100 UNI 5737	SCHRAUBE TE M12 X 100 UNI 5737	VIS TE M12 X 100 UNI 5737	TORNILLO TE M12X100 UNI 5737
B5019		PERNO AZIONAMENTO T.L.C. W435	COMMAND SIDE CROSS PIN	STIFT T.L.C.	GOUJON D'ACTIONNEMENT T.L.C	PERNO ACCIONAMIENTO T.L.C.
B5020		VITE TE M12X25 UNI 5739	SCREW TE M12X25 UNI 5739	SCHRAUBE TE M12 X 25 UNI 5739	VIS TE M12X25 UNI 5739	TORNILLO TE M12X25 UNI 5739
B5021		RONDELLA DE Ø12 DIN 6798 A	WASHER OD Ø12 DIN 6798 A	UNTERLEGSCHLEIBE D 12 UNI 6798A	RONDELLE DE Ø12 DIN 6798 A	ARANDELA DE Ø12 DIN 6798 A
B5023		PERNO AZIONAMENTO T.L.O. W435	OPPOSITE SIDE CROSS PIN	STIFT T.L.O.	GOUJON D'ACTIONNEMENT T.L.O.	PERNO ACCIONAMIENTO
B5027	*	BRONZINA Ø40X44X20MBI CB85 402	BUSHING Ø40X44X20MBI CB85 402	LAGERBUCHSE Ø40X44X20MBI CB85 402	COUSSINET Ø40X44X20MBI CB85 402	COJINETE Ø40X44X20MBI CB85 402
B5028	*	BRONZINA Ø40X44X30MBI CB85 402	BUSHING Ø40X44X30MBI CB85 402	LAGERBUCHSE Ø40X44X30MBI CB85 402	COUSSINET Ø40X44X30MBI CB85 402	COJINETE Ø40X44X30MBI CB85 402
B5031	*	PULEGGIA 1 GOLA Ø 230 X 25	1-RACE PULLEY Ø 230 X 25	SEILROLLE Ø 230 X 25	POULIE 2 GORGE Ø 230X31	POLEA 1 CANALES Ø 230X25
B5032	*	PULEGGIA 2 GOLA Ø 230 X 31	2-RACE PULLEY Ø 230 X 31	SEILROLLE Ø 230 X 31	POULIE 1 GORGE Ø 230X 31	POLEA 2 CANAL Ø 230X31

B5033		LAMA FERMAPERNO	PIN STOPPING PLATE	ZAPFENSERRBLATT	ARRÊTOIR	CHAPA CIERRA-PERNO
B5034		VITE TSPEI M8X12 UNI 5933	SCREW TSPEI M8X12 UNI 5933	SCHRAUBE TSPEI M8X12 UNI 5933	VIS TPSCE M8 X 12 UNI 5933	TORNILLO TPSCE M8X12 UNI 5933
B5035		TIRANTE MAGNETE 430	MAGNET TIE ROD	ZUSTANGE MAGNETE	TIRANT POUR MAGNET	TIRANTE ELECTROIMÁN
B5040		APPOGGIO CILINDRO	CYLINDER SUPPORT	ZYLINDERABLAGE	SUPPORT DE VÉRIN	APOYO CILINDRO
B5041		TIRANTE PERNO AZIONAMENTO DX	RIGHT PIN BOLT	SPANNSTANGE DES ANTRIEBSZAPFENS RECHTS	TIRANT POUR GOUJON D'ACTIONNEMENT DX	TIRANTE PERNO ACCIONAMIENTO
B5044		DADO M M22 X 1,5 UNI 5588	NUT M22 X 1.5 UNI 5588	MUTTER M22 X 1,5 UNI 5588	ÉCROU M22 X 1,5 UNI 5588	TUERCA M22X1, 5 UNI 5588
B5045	*	KIT GUARNIZIONI CILINDRO	CYLINDER GASKET KIT	SET ZYLINDERDICHTUNGEN	KIT JOINTS DE VÉRIN	JUEGO DE JUNTAS CILINDRO
B5046		STANTUFFO	PISTON	KOLBEN	PISTON	ÉMBOLO
B5047	*	RONDELLA DI TENUTA CON GUARNIZIONE 1/4"	GASKET WITH 1/4" SEAL	DICHTUNGSUNTERLEGSCHLEIBE MIT DICHTUMG 1/4"	RONDELLE D'ÉTANCHÉITÉ 1/4"	ARANDELA DE CIERRE CON GUARNICIÓN 1/4"
B5049		PROLUNGA M-F 1/4"	EXTENSION	DISTANZSTÜCK	RALLONGE	DISTANCIADOR
B5050		TESTATA	CYLINDER HEAD	ZYLINDERKOPF	TÊTE DE VÉRIN	CABEZAL
B5051		GIOGO	BEAM	ZYLINDERZUGSEIL	PALONNIER	YUGO DE APOYO
B5053	*	VITE FORATA 1/4	SCREW 1/4	SCHRAUBE 1/4"	BOUCHON RENIFLARD 1/4"	TORNILLO CON ORIFICIO 1/4"
B5055		MORSETTO	CLAMP	KLEME	BORNIER	MORDAZA
B5057	*	PULEGGIA 1 GOLA Ø230 X 40 + BRONZINA MBI C85-4040	1-RACE PULLEY Ø230 X 40 + BUSHING MBI C85-4040	RIEMENSCHLEIBE 230X40 1 KEHLE	POULIE 1 GORGE 230X40+COUSSINET	POLEA 1 CANAL 230X40+COJINETE
B5059	*	DISTANZIALE Ø40 X 9	SPACER Ø40 X 9	DISTANZSTUECK Ø40X9	ENTRETOISE Ø40X9	DISTANCIADOR Ø40X9
B5060	*	DISTANZIALE Ø40X27	SPACER Ø40X27	DISTANZSTUECK Ø40X27	ENTRETOISE Ø40X27	DISTANCIADOR Ø40X27
B5062	*	KIT VALVOLA BLOCCA CILINDRO	CYLINDER SAFETY VALVE ASSEMBLY	ZYLINDERSPERRVENTIL	ENSEMBLE CLAPET PARACHUTE	KIT VÁLVULA DE BLOQUEO
B5063		TIRANTE PERNO AZIONAMENTO SX	LEFT PIN BOLT	SPANNSTANGE DES ANTRIEBSZAPFENS LINKS	TIRANT POUR GOUJON D'ACTIONNEMENT SX	TIRANTE PERNO ACCIONAMIENTO
B5067		SEEGER E20X2 UNI 7436	RETAINING RING E20X2 UNI 7436	SEEGER-RING E20X2 UNI 7436	BAGUES E20X2 UNI 7436	SEEGER E20X2 UNI 7436
B5068		PERNO ANTISCARRUCOLAMENTO Ø16 X 101	SAFETY PIN Ø16 X 101	STIFT Ø16 X 101	AXE DE MAINTIEN DE CÂBLE Ø 16X101	PERNO ANTI-DESCARRILAMIENTO Ø16X101
B5069		PERNO GUIDA ASTE DI SICUREZZA	SAFETY ROD PIN	STIFT	AXE GUIDE-CRÉMAILLÈRE	PERNO GUÍA BARRA DE SEGURIDAD
B5070		PERNO Ø20 X 101	PIN Ø20 X 101	STIFT Ø20 X 101	AXE Ø20X101	PERNO Ø20X101
B5071		PERNO PULEGGIE TRAVERSE Ø40 X 104	CROSSPIECE PULLEY PIN Ø40 X 104	STIFT Ø40 X 104	AXE DE POULIE DE TRAVERSE Ø 40X104	PERNO POLEA TRAVESAÑO Ø40X104
B5075	*	PATTINO LATERALE Ø35X10	SIDE SLIDING PAD Ø35X10	SEITLICHER GLEITSCHUH Ø35X10	PATIN LATÉRAL Ø35X10	PATÍN LATERAL Ø35X10
B5076		PATTINO POSTERIORE Ø35 X 17	REAR SLIDING PAD Ø35 X 17	GLEITSTUECK HINTEN Ø35 X 17	PATIN ARRIÈRE Ø35X17	PATÍN POSTERIOR Ø35X17
B5080		TIRANTE TASTAFUNE	ROPE -FEELER TIE ROD	ZUGSTANGE SEILTASTER	TIRANT DE PALPEUR DE CÂBLE	TIRANTE
B5085		DADOBK BASSO M 6 S6. UNI 7474	SELF-LOCKING NUT M6	SELBSTSICHERNDE MUTTER M6	ECROU FREIN M6 UNI 7474	TUERCA AUTOBLOCANTE M6 UNI 7474
B5087		MOLLA INFERIORE RICHIAMO MARTELLETTI	WEDGE RETURN BOTTOM SPRING	FEDER KEILRUECKHOLUNG	RESSORT DE RAPPEL DE TAQUET	MUELLE RETORNO
B5088		DADO BLOK M8 UNI 7474	NUT M8 UNI 7474	MUTTER BLOCK. M8 UNI 7474	ECROU FREIN M8 UNI 7474	TUERCA AUTOBLOCANTE M8 UNI 7474
B5108		MORSETTO PER CAVO Ø2,5 MM.	CABLE CLAMP Ø2.5 MM	KABELKLEMMME Ø2,5 MM.	SERRE-CÂBLE Ø2,5 MM	MORDAZA PARA CABLE Ø2,5 MM.
B5113		MORSETTIERA MAMMUTH 4 POLI T.L.C.	CONTROL SIDE CROSSPIECE 4-POLE TERMINAL BOARD	KLEMMLEISTE MAMMUTH 4 POLE KOMMANDOSEITE	BOÎTE À BORNES MAMMUTH 4 PÔLES POUR TRAVERSE CÔTÉ COMMANDES	JUEGO TERMINALES MAMMUTH 4 POLOS T.L.C.
B5116		TIRANTE PIEGATO	BENT TIE ROD	ZUGSTANGE	TIRANT COUDÉ	TIRANTE ACODADO

B5120		SCATOLA DI DERIVAZIONE T.L.O.	OPERATOR SIDE CROSSPIECE CONNECTOR BLOCK	UMLEITERDOSE	COMMANDEZ LE BORNIER LATÉRAL DE CROSSPIECE	CAJA DE DERIVACIÓN T.L.O.
B5122		MORSETTIERA MAMMUTH 2 POLI T.L.C.	CONTROL SIDE CROSSPIECE 2-POLE TERMINAL BOARD	KLEMMLEISTE MAMMUTH 2 POLE	BORNIER MAMMUTH 2 PÔLES POUR TRAVERSE ARRIÈRE	JUEGO TERMINALES MAMMUTH 2 POLOS T.L.C.
B5124		MARTELLETTO DI SERVIZIO DX	RIGHT AUXILIARY WEDGE	HAMMER RECHTS	MARTEAUX DE SERVICE-DROITE	CUÑA DE SERVICIO DCHA.
B5125		MARTELLETTO DI SERVIZIO SX	LEFT AUXILIARY WEDGE	HAMMER LINKS	MARTEAUX DE SERVICE-GAUCHE	CUÑA DE SERVICIO IZDA.
B5154		COPIGLIA 3X40 UNI 1336	ZINC-PLATED COTTER PIN Ø3X40	VERZINKT SPLINTE Ø3X40	GOUPILLE Ø3X40 GALVANISÉE	PASADOR Ø3X40 ZINCADO
B5166		ASTA DI SICUREZZA	SAFETY ROD	KLINKENATANGE	CRÉMAILLÈRE DE SÉCURITÉ	BARRA DE SEGURIDAD
B5170XX		RAMPA DI SALITA	RISE RAMP	AUFFAHRRAMPE	RAMPE DE MONTÉE	RAMPA DE ACCESO
B5171		ASTA PER RAMPA DI SALITA	DRIVE ON RAMP PIN	BEFESTIGUNGSBOLZEN	TIGE CHARNIERES	PASADOR BISAGRA
B5180	*	FINECORSIA DI DISCESA PIZZATO FR 754	DESCENT LIMIT SWITCH PIZZATO FR 754	ABSTIEGSENSCHALTER PIZZATO FR 754	FIN DE COURSE DE DESCENTE PIZZATO FR 754	FINAL DE CARRERA BAJADA PIZZATO FR 754
B5186		SFERA PIASTRE OSCILLANTI	BALL FOR OSCILLATING PLATES	KUGEL FÜR SCHWINGENDE PLATTEN	PLAQUE DE RETENUE DE CHEMIN DE ROULEMENT	ESFERA PLACAS OSCILANTES
B5189		TUBO FLESSIBILE MANDATA OLIO	OIL DELIVERY HOSE	ÖLSCHLAUCH	FLEXIBLE HAUTE PRESSION	TUBO FLEXIBLE ENVÍO ACEITE
B5191		BRONZINA Ø40X44X40 MBI C85 404	BUSHING Ø40X44X40 MBI C85 404	LAGERBUCHSE Ø40X44X40 MBI C85 404	COUSSINET Ø40X44X40 MBI C85 404	COJINETE Ø40X44X40 MBI C85 404
B5196		CAPPELLO COLONNA	POST CAP	SÄULENABDECKUNG	BILLE PLATEAUX OSCILLANTS	CUBIERTA DE PLÁSTICO
B5197		RULLO LATERALE	SIDE ROLL	ROLLE	CAPOT COLONNE	RODILLO
B5204		CILINDRO COMPL.450LT-ATLT	COMPLETE CYLINDER	ZYLINDER KOMPLETT	VEREIN COMPLÈTE	CILINDRO COMPLETO
B5266		AZIONATORE FINECORSIA	LIMIT SWITCH ACTUATOR	ENDSCHALTERTIEB	CAME DE FIN DE COURSE	ACCIONADOR FINAL DE CARRERA
B5276		RULLO CENTRALE	CENTRAL ROLL	ROLLE	ROULEMENT CENTRAL	RODILLO
B5300		VITE TCTC 3,9X19 UNI 69543	SCREW 3,9X19	SCHRAUBE TCTC 3,9X19 UNI 69543	VIS TCTC 3,9X19 UNI 69543	TORNILLO TCTC 3,9X19 UNI 69543
B5302		RONDELLA ACC/NBR 3/8 17,3X23,9X2,1	WASHER 17,3X23,9X2,1	SCHEIBE 3/8 17,3X23,9X2,1	RONDELLE 3/8 17,3X23,9X2,1	ARANDELA
B5303		VITE FORATA 3/8	HOLED SCREW*	SCHRAUBE 3/8	BOUCHON RENIFLARD 3/8"	TORNILLO
B5315XX		CARTER TRAVERSA 450LT ATLT	CROSSPIECE CASING	GEHÄUSE	CARTER TRAVERSES	CÁRTER
B5318	*	PERNO PULEGGE L92	PULLEY PIN L92	STIFT L=92	AXE L=92	PERNO L=92
B5319	*	PERNO L=121	PIN L=121	STIFT L=12	AXE L=121	PERNO L=121
B5335		CILINDRO 450LT ATLT	CYLINDER	ZYLINDER KOMPLETT	VEREIN COMPLÈTE	CILINDRO COMPLETO
B5342		STELO PER CIL.450LT ATLT	CYLINDER ROD	ZYLINDER WELLE	AXE VERIN	VÁSTAGO CILINDRO
B5386		VALVOLA CE1-NC-EM	VALVE	VENTIL	SOUPAPE	VÁLVULA
B5391	*	PATTINO LATERALE TRAVERSA	LATERAL PAD	GLEITSCHU	PATIN DE LATÉRAL	PATÍN LATERAL
B5395		KIT FISSAGGIO SERBATOI IN PVC	TANK FASTENING KIT	TANK-BEFESTIGUNGSSET	ENSEMBLE FIXATIONS RESERVOIR	JUEGO SUJECION DEPOSITO
B5406	*	COLLETTORE KE2000 80-250BAR	MANIFOLD	KOLLEKTOR	COLLECTEUR	COLECTOR
B5418	*	BOBINA 24V 50/60HZ+CONNETTORE	COIL	SPULE	BOBINE	BOBINA
B5419		TAPPO X PIOMBATURA VM15	PLUG	DECKEL	BOUCHON	TAPÓN
B5421		TAPPO TC3 X VALVOLA STF38P	PLUG	SPULE	BOUCHON	TAPÓN
B5423		POMPA 20 10A7,4X348N 7,4CC/REV	PUMP	PUMPE	POMPE	BOMBA
B5425	*	FILTRO ASPIRAZIONE 3/8"	AIR FILTER	ANSAUGFILTER	FILTRE ASPIRATION	FILTRO DE ASPIRACION
B5427		TAPPO DIN 908 3/8+RONDELL.RAME	PLUG	DECKEL	BOUCHON	TAPÓN
B5428		RONDELLA GROWER 8,4 UNI1751 ZB	WASHER	SCHEIBE	RONDELLE	ARANDELA

B5429		TAPPO DIN 908 1/4+RONDELL.RAME	PLUG	DECKEL	BOUCHON	TAPÓN
B5430		VALVOLA STF38P 11L/MIN	VALVE	VENTIL	SOUPAPE	VÁLVULA
B5431		TUBO DI SCARICO M12X1 L=300	DRAIN PIPE	ABLASSROHR	TUBE DE RETOUR	TUBO DE DESCARGA
B5432		TUBO ASPIRAZ.VERTIC.L=240	SUCTION PIPE	ANSAUGROHR	TUBE ASPIRATION	TUBO ASPIRACION
B5433		SERBAT.L9 PVC NERO CENTR.K3	TANK	BEÄHELTER	RÉSERVOIR	DEPÓSITO
B5441	*	VALVOLA DI RITEGNO 3/8" KE	CHECK VALVE	RUECKSCHLAGVENTIL	CLAPET ANTI-RETOUR	VALVULA DE NO RETROCESO
B5442	*	VALVOLA DI MASSIMA15 80-250BAR	MAX. PRESSURE VALVE15 80-250BAR	UEBERDRUCKVENTIL15 80-250BAR	CLAPET DE PRESSION MAX.15 80-250BAR	VALVULA DE MAXIMA PRESION15 80-250BAR
B5453	*	ELETTOVALVOLA COMPLETA CENTRALINA K3	COMPLETE ELECTRO-VALVE HYDRAULIC POWER K3	ELEKTROVENTIL	ELECTROVANNE COMPLÈTE	ELECTROVÁLVULA
B5455		RULLO PER RAMP A D30/D16 L=50	RAMP ROLLER	FFUEHRUNGSBUCHSE	ROULEAU RAMPE BASCULANTE	RODILLO RAMP A BASCULANTE
B5459	*	SENSORE TASTA FUNE DX	RIGHT ROPE -FEELER SENSOR	SEILABTASTSENSOR RECHTS	PALPEUR DE CÂBLE DROIT	PALPEUR DE CÂBLE DROIT
B5460	*	SENSORE TASTA FUNE SX	LEFT ROPE -FEELER SENSOR	SEILABTASTSENSOR LINKS	PALPEUR DE CÂBLE GAUCHE	SENSOR CABLE IZDA.
B5461	*	MOLLA SUPERIORE RICHIAMO MARTELLETTI	WEDGE RETURN TOP SPRING	FEDER	RESSORT	MUELLE
B5463		TELAIO INFERIORE PIASTRA OSCILLANTE	LOWER FRAME	GESTELL	ROULEAU RAMPE BASCULANTE	BASTIDOR
B5469		PIASTRA OSCILLANTE SUPERIORE	UPPER PLATE	SCHWINGENDE PLATTE	PLATEAU OSCILLANT	PLACA OSCILANTE
B5489		CORPO COLLARE SINGOLO D19	SINGLE COLLAR BODY	KÖRPER EINZELNER BUNDRING Ø19	CORP	CUERPO
B5491		GIUNTO POMPA K3	CONNECTING PUMP K3	GELENK PUMPE K3	ACCOUPLMENT DE POMPE K3	ACOPLAMIENTO BOMBA K3
B5654	*	PULSANTE NERO + 1 CONTATTO N.O.	BLACK PUSH-BUTTON + 1 N.O. CONTACT	DRUCKKNOPF	BOUTON	PULSADOR
B5659	*	FUSIBILE RITARDATO 10X38 2A AM	FUSE 10X38 2A AM	SCHMELZSICHERUNG	FUSIBLE	FUSIBLE
B5662	*	FUSIBILE RAPIDO 10X38 4A GG	FUSE 10X38 4A GG	SCHMELZSICHERUNG	FUSIBLE	FUSIBLE
B5664	*	TELERUTTORE	CONTACTOR	FERNSCHALTER	TÉLÉRUPTEUR	CONTACTO
B5666	*	TELERUTTORE	CONTACTOR	FERNSCHALTER	TÉLÉRUPTEUR	CONTACTO
B5671	*	INTERRUTTORE GENERALE	MAIN SWITCH	SCHALTER	INTERRUPTEUR	INTERRUPTOR
B5788	*	RONDELLA IN NYLON	NYLON WASHER	SCHEIBE	RONDELLE	ARANDELA
B5852	*	PULSANTE NERO +1 CONT. N.O.+1CONT. N.C.	BLACK PUSH-BUTTON 1 N.O. CONT.+1N.C. CONT	SCHWARTZ DRUCKKNOPF+1 KONTAKT N.C.+ 1 KONTAKT N.O.	POUSSOIR NOIR + 1 CONTACT N.O. + 1CONTACT N.C.	PULSADOR
B5863		VITE FORATA 1/4 PER MANOMETRO	HOLED SCREW ¼ FOR GAUGE	DECKEL	BOUCHON	TAPÓN
B5883		DISTANZIALE REGOLAZIONE 444ATLT	SPACER	DISTANZSTUECK	ENTRETOISE	DISTANCIADOR
B5887XX		KIT RAMP A DI SALITA	LIFT RAMP KIT	SET AUFFAHRRAMPE	KIT RAMPE DE MONTÉE	KIT RAMP A DE ACCESO
B5943		COPRIMORSETTIERA MOTORE	MOTOR TERMINAL BOARD COVER	KLEMMENBRETTABDECKUNG	COUVERCLE BORNIER	TAPA CAJA DE BORNES
B5945		COPRIVENTOLA MOTORE	MOTOR AIR-CONVEYOR	LUEFTERABDECKUNG	PROTECTION DU VENTILATEUR	PROTECCION VENTILADOR
B5961	*	PATTINO GIOGO	BEAM SLIDING PAD	GLEITSCHUH	PATIN	PATÍN
B5983		ELETTROMAGNETE E0425 24V CC	MAGNET TYPE E0425 24V CC	ELEKTROMAGNET TYP E0425 24V CC	ÉLECTRO-AIMANT TYPE E0425 24V CC	ELECTROIMÁN E0425 24V CC
B6021		KIT STAFFA SUPPORTO	SUPPORT BRACKER KIT	HALTERUNGSBÜGELSET	SUPPORT COMPLET AVEC VIS	KIT ESTRIBO SOPORTE
B6071		CENTRAL.K3 HS 442LP-443	GEARCASE	GERAET	CENTRALE	CENTRALITA
B6079		CENTRAL.K3 230-400/50T 3KW HS	GEARCASE	GERAET	CENTRALE	CENTRALITA
B6091		TAPPO SERBATOIO	TANK PLUG	TANKVERSCHLUß	BOUCHON DE RÉSERVOIR	TAPÓN DEPÓSITO
B6101XX		COLONNA 1 450L5	POST 1: CONTROL	BEDIENUNGSSÄULE	COLONNE 1 (MOTRICE)	COLUMN A 1: MANDO

B6102XX		COLONNA 2-4 450L5	POST 2-4	SÄULE 2-4	COLONNE 2-4	COLUMNNA 2-4
B6103XX		COLONNA 3	POST 3	SÄULE 3	COLONNE 3	COLUMNNA 3
B6104XX		PEDANA L.C.	COMMAND SIDE PLATFORM	AUFNAHMEPLATTFORM	PLATE-FORME	PLATAFORMA
B6105XX		PEDANA L.O.	PLATFORM L.O.	FAHRSCHIENE L.O.	PLATE-FORME	PLATAFORMA
B6106XX		TRAVERSA L.C.450L5	CROSSPIECE	TRAVERSE	TRAVERSE	TRAVESAÑO L.C.
B6107XX		TRAVERSA L.O.450L5	CROSSPIECE	TRAVERSE	TRAVERSE	TRAVESAÑO
B6108		TIRANTE+FUNE 450L5	TIE ROD	SCHRAUBENBOLZ MIT SEILE	TIRANT	TIRANTE
B6109		PROFILO SCORR.PEDANA 450L5 INO	PROFILE	PROFIL	PROFIL	PERFIL
B6110		CONTROTELAIO PIA.OSCIL.450L5 Z				
B6111		CARTER SUPPORTO CENTRAL.450L5				
B6114		RAMPA SALITA CORTA 450L5	RISE RAMP	AUFFAHRRAMPE	RAMPE DE MONTÉE	RAMPA DE ACCESO
B6115		SUPPORTO 1 450L5	SUPPORT 1	HALTERUNG 1	SUPPORT 1	SOPORTE 1
B6116		SUPPORTO 2 450L5	SUPPORT 2	HALTERUNG 2	SUPPORT 2	SOPORTE 2
B6117		TUBO FLESS.450L5 L=1550	FLEXIBLE PIPE	AUSGUSS SCHLAUCH OEL	FLEXIBLE HAUTE	TUBO FLEXIBLE
B6118		QUADRO/T 400 4505L	THREE-PHASE COMPLETE CONTROL PANEL 400V	3-PH. SCHALTAFEL 400 V	COFFRET ÉLECTRIQUE 400V	CUADRO ELÉCTRICO 400V
B6119		GUAINA 450L5	SHEATH	ÜBERZUG	GAINÉ	MANGUERA
B6120		ATTACCO GUAINA DIRITTO 450L5				
B6121		ATTACCO GUAINA INCLINATO 450L5				
B6122		VALVOLA SCARICO MANUALE 450L5	VALVE	VENTIL	SOUPAPE	VALVULA
B6123		RIDUZIONE M-F 3/8X1/4 CIL.	REDUCTION M-F 3/8X1/4 CIL.	REDUKTION M-F 3/8X1/4 CIL.	RÉDUCTION M-F 3/8X1/4 CIL.	REDUCCIÓN M-F 3/8X1/4 CIL.
B6136XX		CARTER ELETTRICOMAGNETE CC	CASING	GEHÄUSE	CARTER	CÁRTER
B6138		LAMIERA DI TAMPON.ANT.450L5 ZB				
B6139XX		LAMIERA DI TAMPON.CEN.450L5				
B6150		VITE TE M12X60 UNI 5739 ZB	SCREW TE M12X60 UNI 5739 ZB	SCHRAUBE TE M12X60 UNI 5739 ZB	VIS TH M12X60 UNI 5739 ZB	TORNILLO TE M12X60 UNI 5739 ZB
B6511		PORTAFUSIBILE 10X38 WIMEX PCH1	FUSE HOUSING 10X38 WIMEX PCH10X38	SCHMELZSICHERUNGHALTER	PORTE-FUSIBLE 10X38 WIMEX PCH 10X38	PORTAFUSIBLES 10X38 WIMEX PCH1
B6513		PASSACAVO GEWISS PG 9	CABLE CLAMP GEWISS PG9	KABELDURCHGANG GEWISS PG 9	PASSE-CÂBLE GEWISS PG9	PASACABLE GEWISS PG9
B6514		PASSACAVO GEWISS PG11	CABLE CLAMP GEWISS PG11	KABELDURCHGANG GEWISS PG11	PRESSE-ÉTOUPE GEWISS PG11	PASACABLE GEWISS PG11
B6515	*	TRASFORMATORE230-400/24V 300VA 50/60HZ	TRANSFORMER 230-400/24V 300VA 50/60HZ	TRANSFORMATOR	TRANSFORMATEUR	TRANSFORMADOR
B6516	*	INTERRUTTORE MAGNETICO 20A TYPE C	MAGNET SWITCH 20A TYPE C	MAGNETSCHALTER SIEMENS QS20A	INTERRUPTEUR MAGNÉTIQUE SIEMENS QS20A	INTERRUPTOR MAGNÉTICO SIEMENS QS20A
B6519		CASSETTA	BOX	KASSETTE	COFFRET PLASTIQUE	CAJA ELÉCTRICA
B6520		PASSAGUAINA GEWISS Ø16MM	SHEATH HOLDER GEWISS Ø16MM	KABELMANTEL DURCHGANG GEWISS Ø16MM	PRESSE-ÉTOUPE GEWISS Ø16	PASAMANGUERA GEWISS Ø16 MM.
B6521		GUAINA D20 CON CAVI 436	SHEATH Ø20MM DIFLEX	KABELMANTEL Ø20MM DIFLEX	GAINÉ Ø20 MM DIFLEX	MANGUERA Ø20MM. DIFLEX
B6522		MORSETTO SPRECHER VU4-4	TERMINAL SPRECHER VU4-4	KLEMME SPRECHER VU4-4	BORNIER SPRECHER VU4-4	TERMINAL SPRECHER VU4-4
B6581	*	AVVISATORE ACUSTICO	SIREN	SIRENE	SIRÈNE	ALARMA ACUSTICA
B6592	*	MOTORE TRIFASE 230/400V 50HZ 2,2KW-K3	MOTOR 3PHASE 230/400V 50HZ 2,2KW-K3	ELEKTRO-MOTOR B14 230-400/50T 3KW 4CO.K3	MOTOR B14 230-400/50T 3KW 4CO.K3	MOTOR ELÉCTRICO B14 230-400/50T 3KW 4CO.K3
C0049		TAPPO M1/4	PLUG M1/4	SCHRAUBE 1/4"	BOUCHON RENIFLARD 1/4"	TORNILLO CON ORIFICIO 1/4"

C0061		VITE TE M8X10 UNI 5739	SCREW TE M8X10 UNI 5739	SECHSKANTSCHRAUBE M8X10 UNI 5739	VIS TH M8X10 UNI 5739	TORNILLO M8X10 UNI 5739
C0062		RONDELLA Ø10,5X21 UNI 6592	WASHER Ø10,5X21 UNI 6592	SCHEIBE Ø10,5X21	RONDELLE Ø10,5X21	ARANDELA PLANA Ø10 5X21
C0098		VITE TE M8X20 UNI 5739	SCREW M8X20 UNI 5739	SECHSKANTSCHRAUBE M8X20 UNI 5739	VIS TH M8X20 UNI 5739	TORNILLO TE M8X20 ZINCADO
C0099		VITE TE 6X20 8.8 UNI 5739	SCREW M6X20 - 8.8	SCHRAUBE M6X20 8.8	VIS TH M6 X 20 UNI 5739	TORNILLO TE M6X20 UNI 5739
C0100		RONDELLA Ø8,4X17 UNI 6592	WASHER Ø8,4X17 UNI 6592	SCHEIBE Ø8,4X17 UNI 6592	RONDELLE Ø8,4X17 UNI 6592	ARANDELA Ø8 ZINCADA
C0339		TUBO RILSAN 8X6 NERO	RILSAN HOSE D8X6	SCHLAUCH D.8X6	TUYAU RILSAN D.8X6	TUBO RILSAN Ø8X6
C0535		VITE TE M10X20 UNI 5739	HH SCREW M10X20 UNI 5739	SCHRAUBE TE M10X20 UNI 5739	VIS TE M10X20 UNI 5739	TORNILLO M10X20 UNI 5739
C0617		RONDELLA Ø6,4X12,5 UNI 6592	WASHER Ø6,4X12,5 UNI 6592	SCHEIBE Ø6,4X12,5 UNI 6592	RONDELLE Ø6,4X12,5 UNI 6592	ARANDELA Ø6,4X12,5 UNI6592
C0651		VITE TCEI M8X120 UNI 5931 ZB	SCREW TCEI M8X120 UNI 5931	SCHRAUBE TCEI M8X120 UNI 5931	VIS TCHC M8X120 UNI 5931	TORNILLO TCEI M8X120 UNI 5931
C0661		VITE TE M8X10 UNI 5739	HH SCREW M8X10 UNI 5739	MUTTER M5 UNI 5587	ECROU M5 UNI 5587	TUERCA M5 UNI 5587
R0046		DADO MEDIO M12 UNI 5588	NUT M12	MUTTER M12 UNI 5588	ECROU M12 UNI 5588	TUERCA M12 UNI 5588
R0153		VITE TE M8X25 UNI 5739	HH SCREW M8X25 UNI 5739	SECHSKANTSCHRAUBE M8X25 UNI 5739	VIS TH M8X25 UNI 5739	TORNILLO TE M6X25 UNI5739
Z_RICAMBI		* = RICAMBI CONSIGLIATI	* = RECOMMENDED SPARE PARTS	* = EMPFOHLENE E-TEILE	* = PIECES DE RECHANGE CONSEILLEES	* = REPUESTOS ACONSEJAIOS