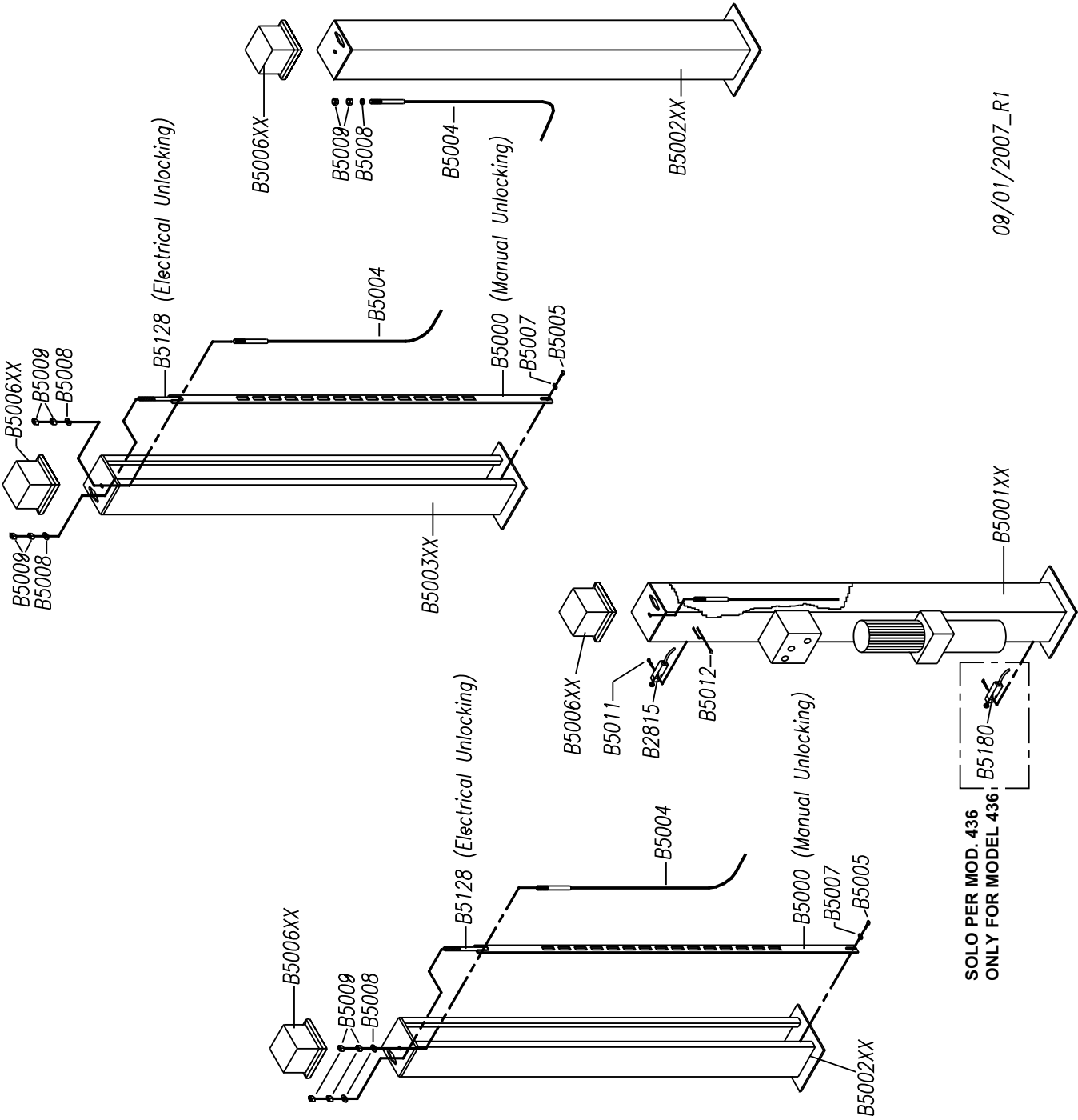


COLONNE	
POSTS	SÄULEN
COLONNES	COLUMNAS



SOLO PER MOD. 436
ONLY FOR MODEL 436

09/01/2007_R1

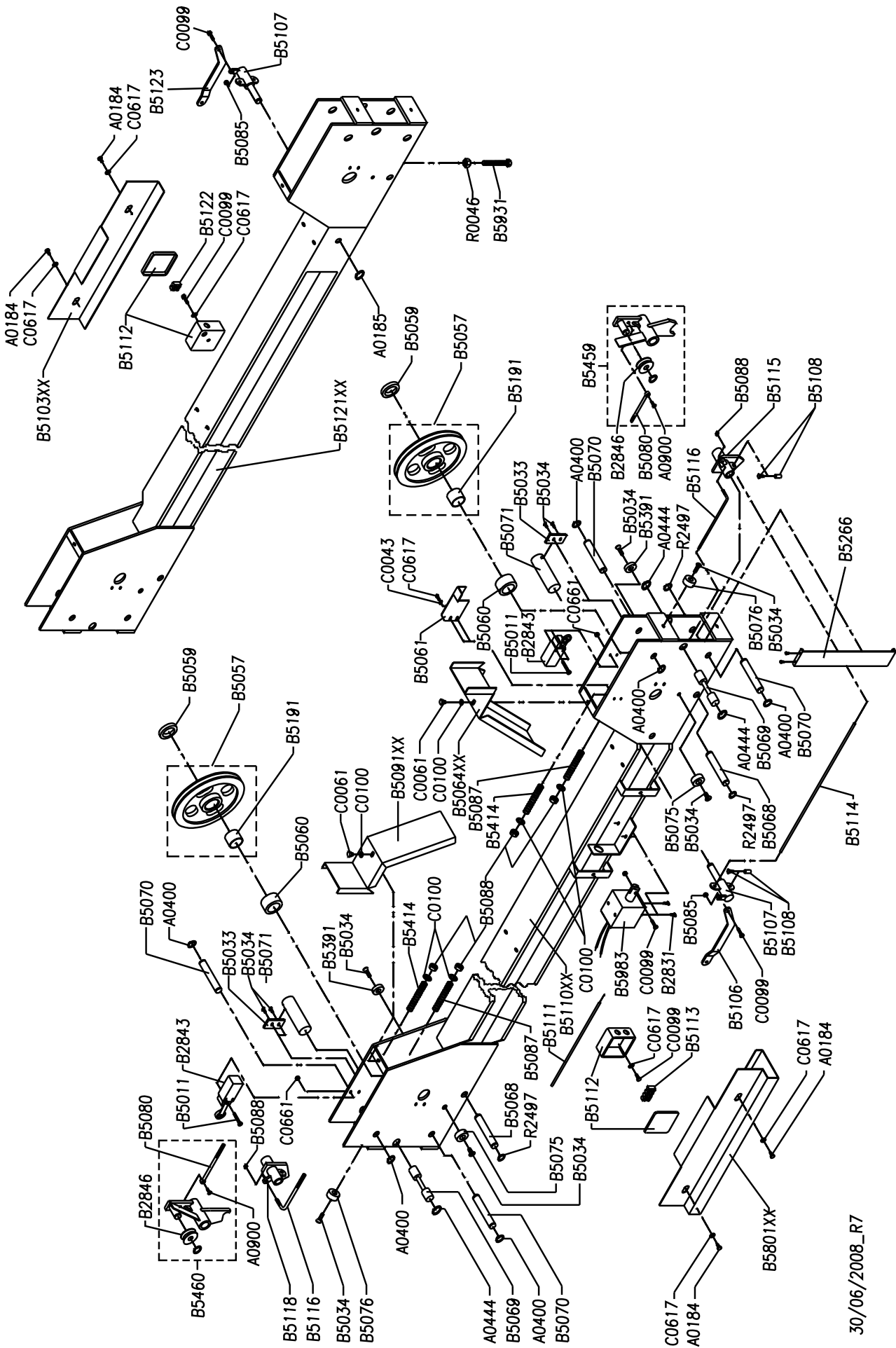
Traverse mod.436

CROSSBEAM mod.436

TRAVERSE mod.436

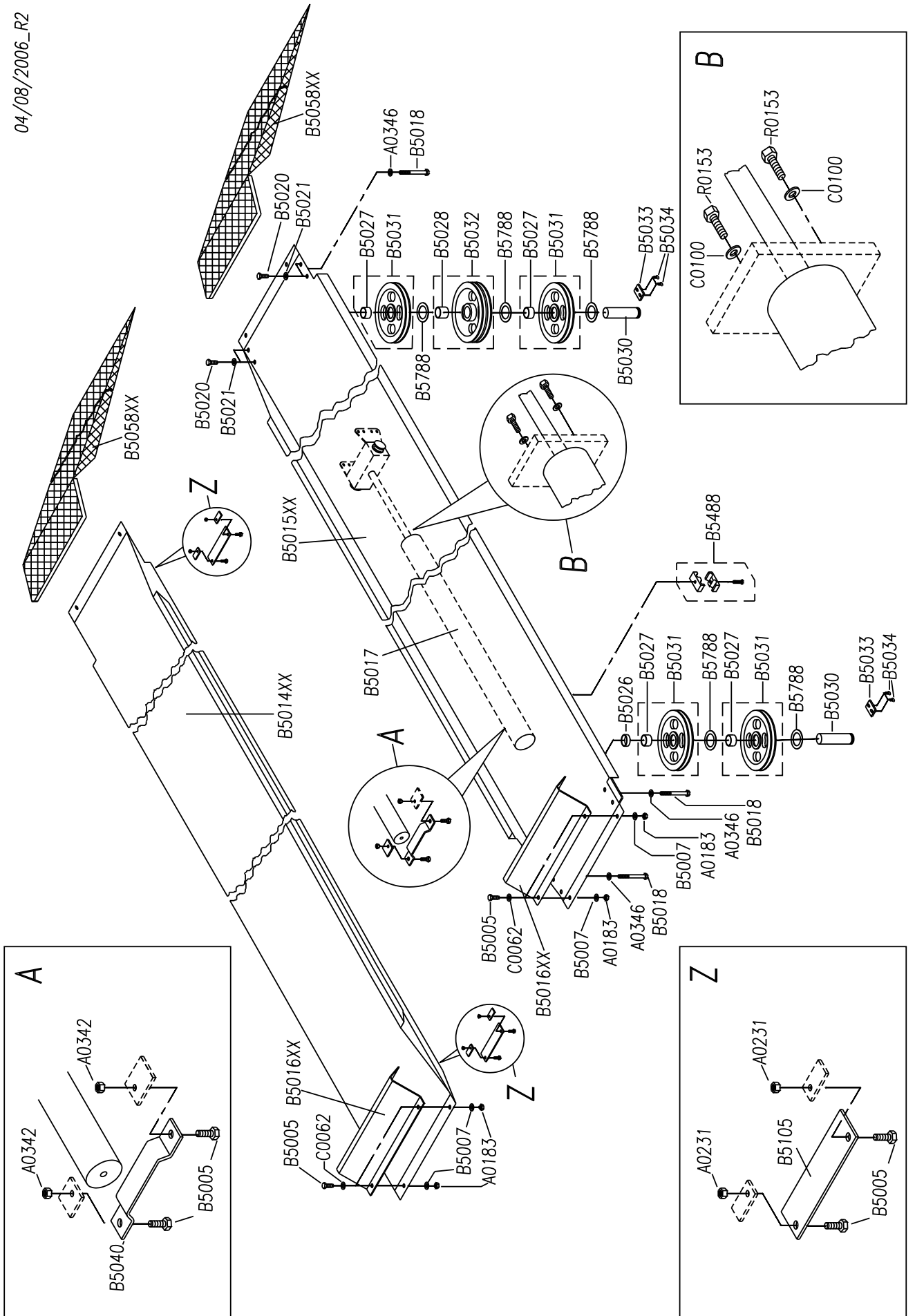
TRAVERSE mod.436

TRAVERSA mod.436



PEDANE	
PLATFORMS	FAHRSCHIENE
CHEMINS DE ROULEMENT	PLATAFORMAS

04/08/2006_R2



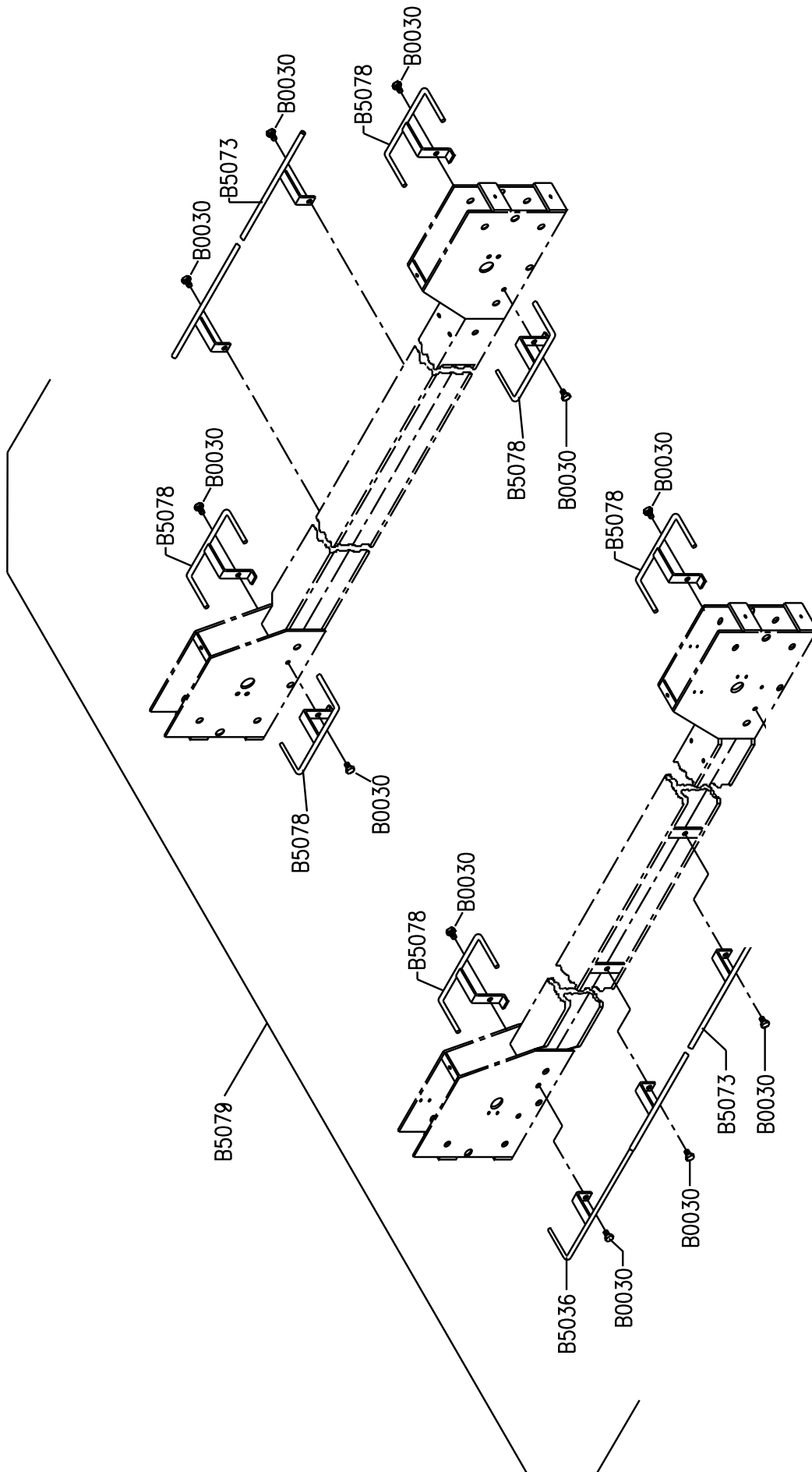
SALVAPIEDI i (solo per mod. 435)

FOOT PROTECTION (only for 435 model)

FUSS-SCHUTZ

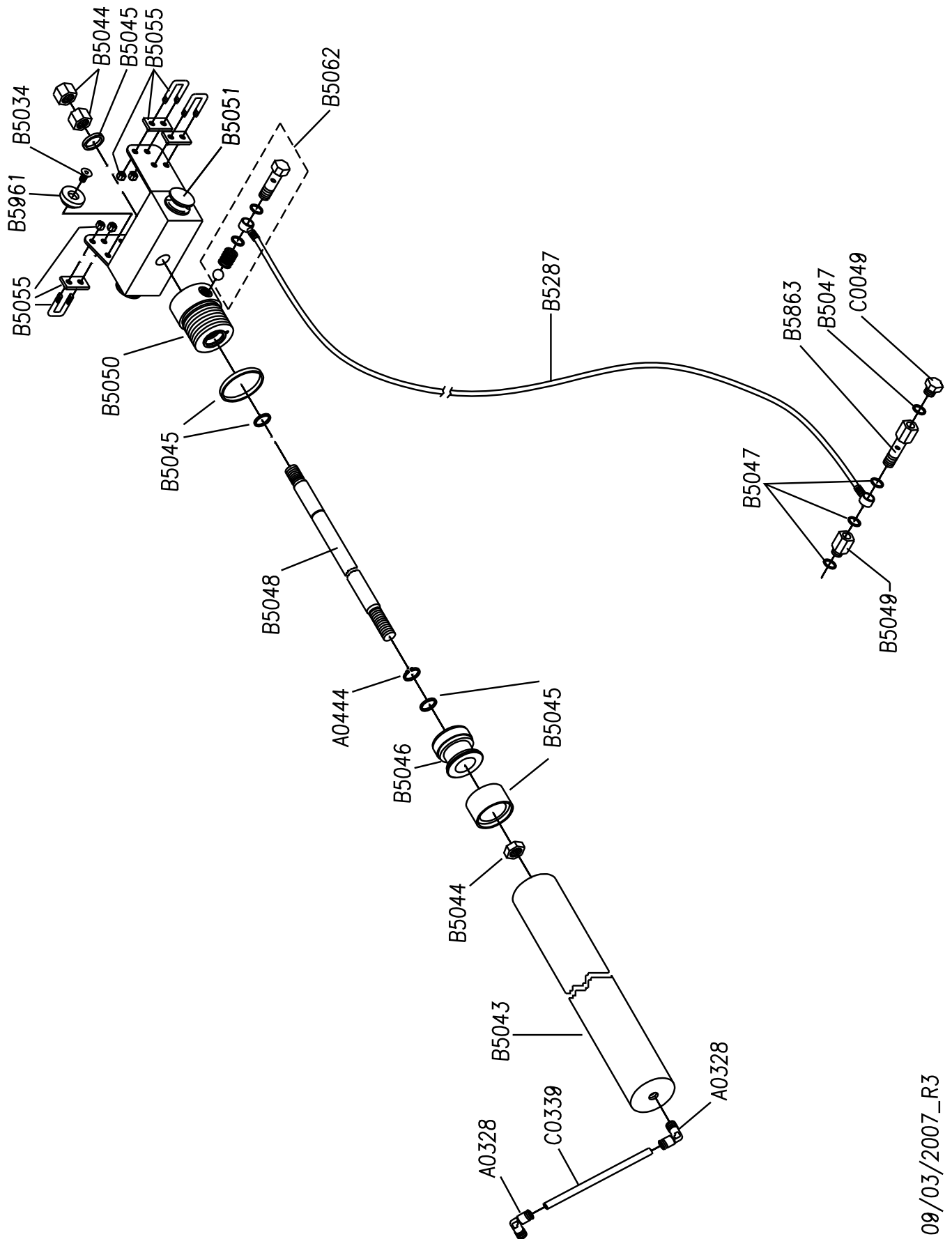
CHASSE-PIEDS

PROTECCIÓN PIÉS



01/04/2003_R1

CILINDRO	
CYLINDER	ZYLINDER
VÉRIN	CILINDRO



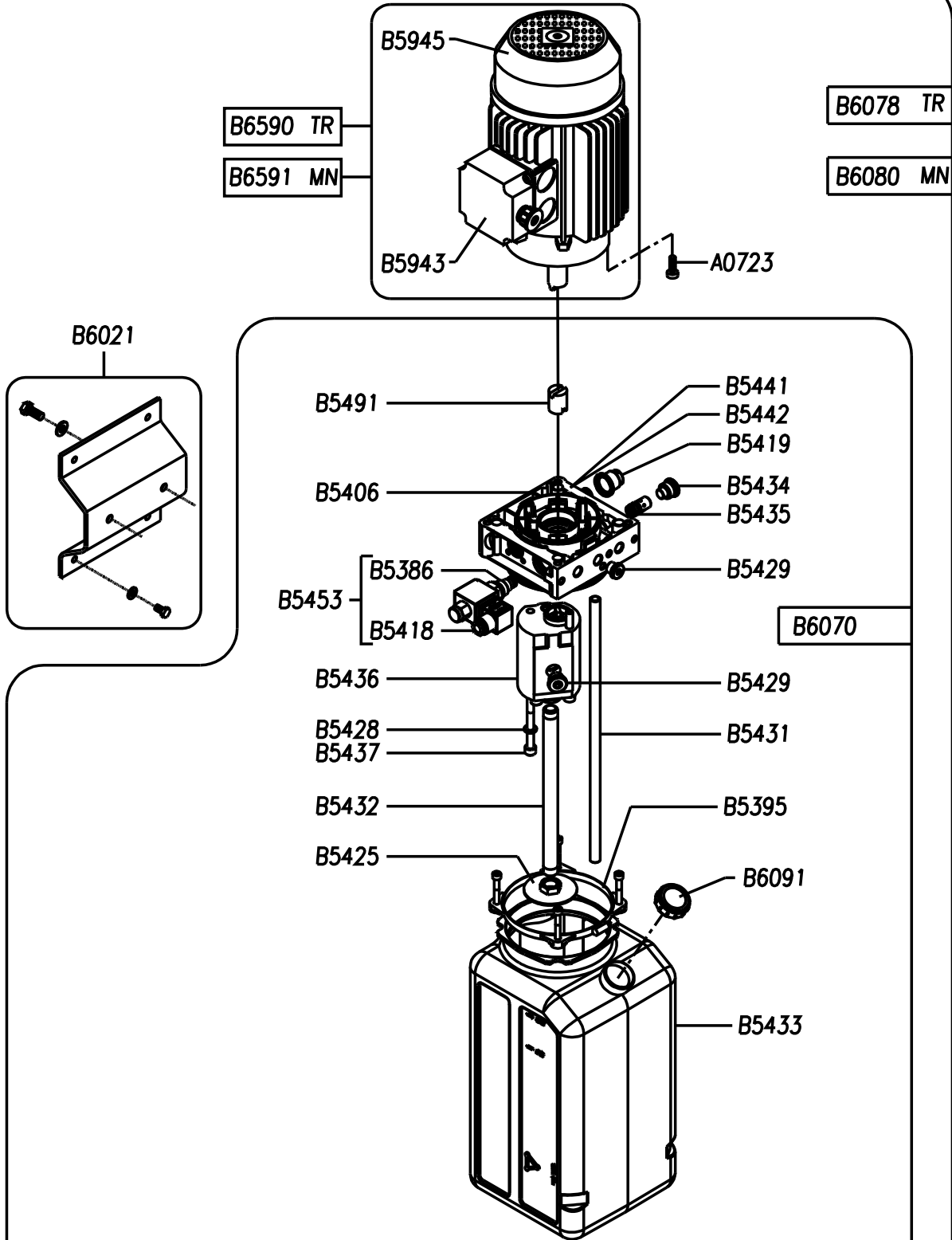
CENTRALINA OLEODINAMICA K3

OLEODYNAMIC CONTROL UNIT K3

OELDYNAMISCHES SCHALTGEHÄUSE K3

CENTRALE HYDRAULIQUE K3

CENTRALITA OLEODINÁMICA K3

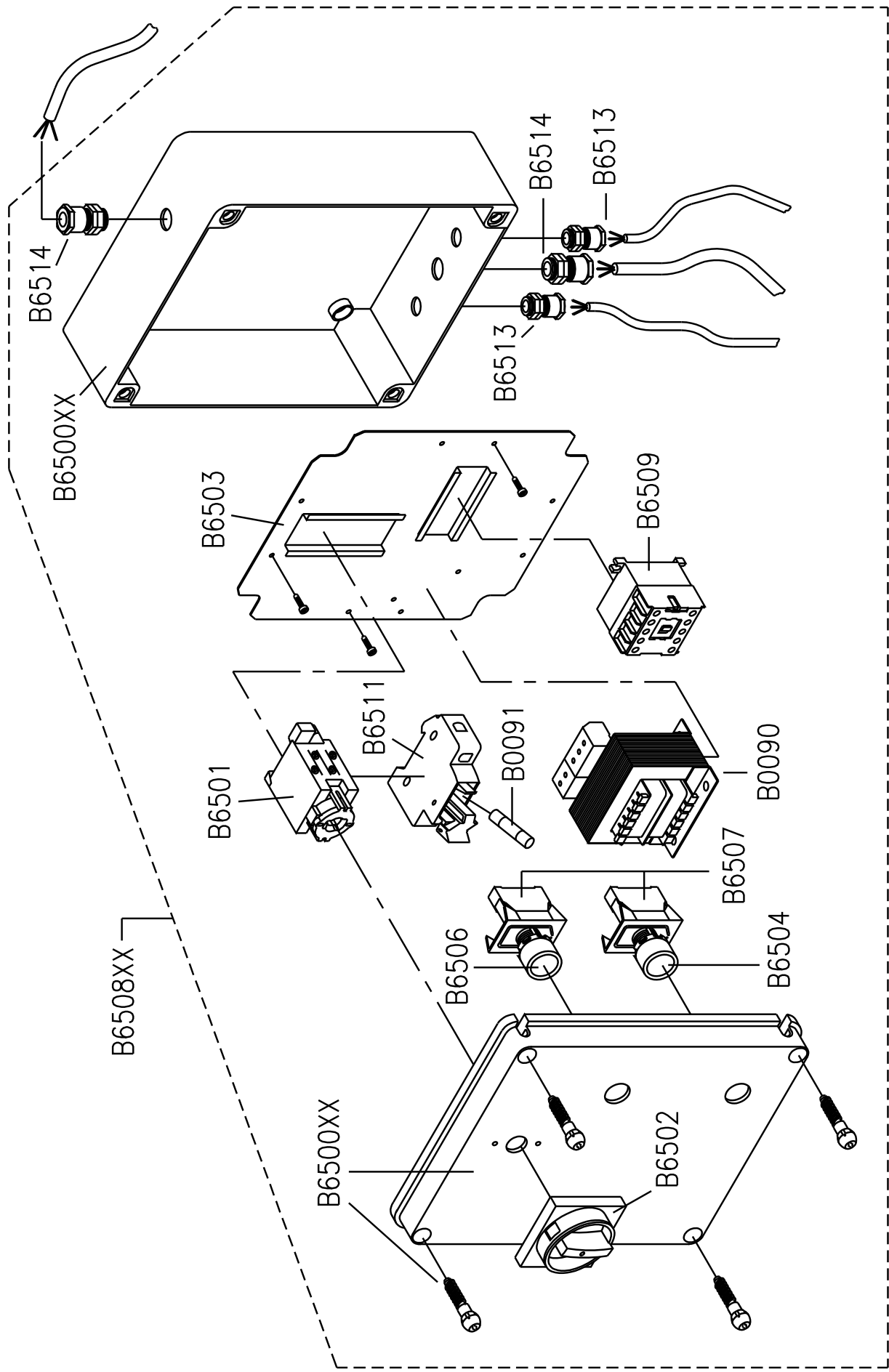


QUADRO ELETTRICO TRIFASE 435

CONTROL PANEL 435

SCHALTTAFEL DREHSTROM 435

COFFRET ÉLECTRIQUE 435

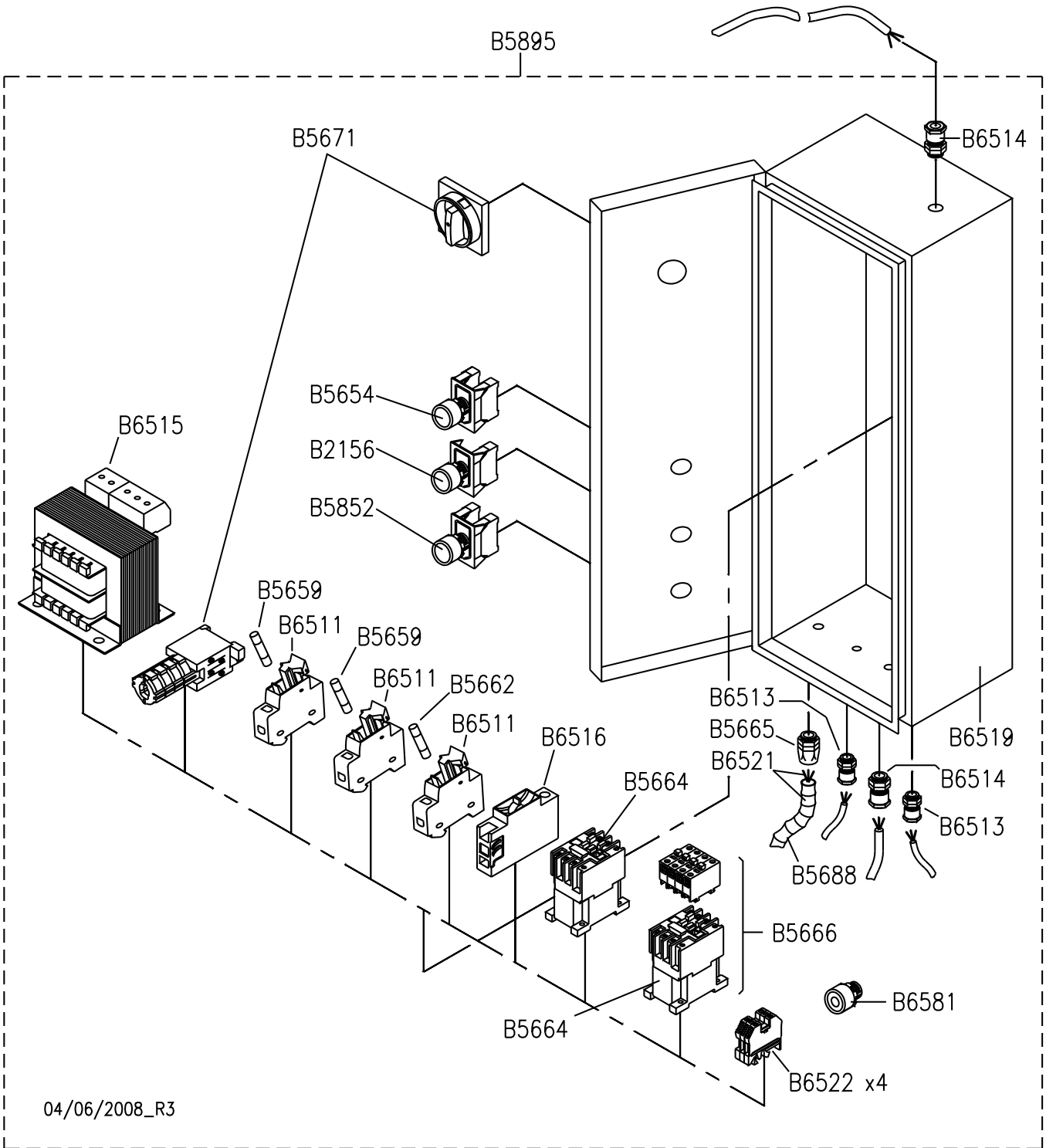


QUADRO ELETTRICO TRIFASE 436

CONTROL PANEL 436

SCHALTTAFEL DREHSTROM 436

COFFRET ÉLECTRIQUE 436



Part Code	Sugg	Descrizione	Description	Beschreibung	Description	Denominación
A0183		DADO M10 UNI 5588	NUT M10 UNI 5588	MUTTER M10 UNI 5588	ÉCROU M10 UNI 5588	TUERCA M10 UNI 5588
A0184		VITE TE M6X16 ZINCATA	SCREW TE M6X16 UNI 5739	SCHRAUBE TE M6 X 16 UNI 5739	VIS TH M6X16 GALVANISÉE	TORNILLO TE M6X16 ZINCADO
A0185		SEEGER E18 UNI 7520	SNAP RING E18 UNI 7520	SEEGER E18 UNI 7520	ANNEAU DE FIXAGE E18 UNI 7520	SEEGER E18 UNI 7520
A0231		DADO ALTO M10 6S UNI 5587 ZB	NUT M10	MUTTER M10	ECROU HAUT M10 6S UNI 5587 ZB	TUERCA ALTA M10 ZINCADA
A0328		RACCORDO "L" 1/4" M X TUBO Ø 8	L-SHAPED COUPLING 1/4" M FOR PIPE Ø 8	"L" ANSCHLUSSKEGELG1/4" Ø8	RACCORD "L" G 1/4" - Ø8	RACOR "L" 1/4" M PARA TUBO Ø 8
A0342		DADO AUTOBLOCCANTE M10	GALVANIZED SELF-LOCKING NUT M10	WEITE BLOCKMUTTER M10 UNI 7473	ECROU FREIN HAUT M10 UNI 7473	TUERCA AUTOBLOQUEADORA M10
A0346		RONDELLA P 12 X 24 UNI 6592	WASHER 12 X 24	UNTERLEGSCHIBE 12 X 24	RONDELLE Ø13X24	ARANDELA 13X24
A0400		SEEGER E20 UNI 7520	SNAP RING E20 UNI 7520	SEEGER-RING E20 UNI 7520	CIRCLIPS E 20 UNI 7520	SEEGER E20 UNI 7520
A0444		SEEGER E25 UNI 7520	SEEGER E25 UNI 7520	SEEGER E25 UNI 7520	ANNEAU ÉLASTIQUE ØE 25	ARO ELÁSTICO ØE 25
A0723		VITE TCEI M8X20 UNI 5931	SCREW TCEI M8X20 UNI 5931	SCHRAUBE TCEI M8X20 UNI 5931	VIS TCHC M8X20 UNI 5931	TORNILLO TCEI M8X20 UNI 5931
A0900		VITE TSPEI M6 X 18 UNI 5933	SCREW M6 X 18 UNI 5933	SCHRAUBE TSPEI M6 X 18 UNI 5933	VIS TFHC M6 X 18 UNI 5933	TORNILLO TSPEI M6X18 UNI 5933
B0030		VITE TE M8X16 UNI 5739	SCREW TE M8X16 UNI 5739	SECHSKANTSCHRAUBE M8X16 UNI 5739	VIS TH M8X16 UNI 5739	TORNILLO TE M8X16
B0090	*	TRASFORMATORE 400 0-24V 30VA	TRANSFORMER 400 0-24V 30VA	TRANSFORMATOR 400 0-24V 30VA	TRANSFORMATEUR 400 0-24V 30VA	TRANSFORMADOR 0-400 0-24V 30VA
B0091	*	FUSIBILE 2A 10X38	FUSE 10X38 2A	SCHMELZSICHERUNG 10X38 2A	FUSIBLE 10X38 2A	FUSIBILE 10X38 2A
B2156	*	PULSANTE GRIGIO+1ELEM.CONT.NO	GREY PUSH-BUTTON + 1 N.O. CONTACT	GRAU DRUCKKNOPF+ 2 KONTAKTS N.O.	POUSSOIR GRIS + 2 CONTACTS N.O.	PULSADOR
B2815	*	FINECORSA SALITA TIPO PIZZATO FR654	ASCENT LIMIT SWITCH PIZZATO FR654	AUFSTIEGSENDSCHALTER TYP PIZZATO FR654	FIN DE COURSE HAUT PIZZATO FR 654	MICROINTERRUPTOR FR 654
B2831		VITE TSCE 90° M6X14 UNI 5933	SCREW M6X14 UNI 5933	SCHRAUBE M6X14 UNI 5933	VIS M6X14 UNI 5933	TORNILLO M6X14 UNI 5933
B2843	*	FINECORSA SICUREZZA TIPO PIZZATO FR1454	SAFETY SWITCH TYPE PIZZATO FR1454	MIKROSCHALTER TYP PIZZATO FR 1454	FIN DE COURSE HAUT PIZZATO FR 1454	MICROINTERRUPTOR FR1454
B2846		PULEGGIA	PULLEY	RIEMENSCHIBE Ø60 FÜR KABELSENSOR	POULIE Ø60 CAPTEUR CABLE	POLEA Ø 60 SENSOR CABLE
B5000		ASTA DI SICUREZZA (SGANCIO MANUALE)	SAFETY ROD (MANUAL UNLOCKING)	SICHERHEITSLISTE (HANDENTRIEGLUNG)	CRÉMAILLÈRE DE SÉCURITÉ (DECROCHAGE MANUEL)	BARRA DE SEGURIDAD
B5001XX		COLONNA 1: COMANDO	POST 1: CONTROL	BEDIENUNGSSÄULE	COLONNE 1 (MOTRICE)	COLUMNA 1: MANDO
B5002XX		COLONNA 2 - 4	POST 2 - 4	SÄULE 2 - 4	COLONNE 2-4	COLUMNA 2-4
B5003XX		COLONNA 3	POST 3	SÄULE 3	COLONNE 3	COLUMNA 3
B5004	*	FUNE	ROPE	SEIL	CÂBLE	CABLE
B5005		VITE TE M10X25 UNI 5739	SCREW TE M10 X 25	SCHRAUBE TE M10 X 25	VIS TH M10 X 25	TORNILLO TE M10X25
B5006XX		CAPPELLO PLASTICA	PLASTIC COVER	PLASTIKABDECKUNG	CAPOT PLASTIQUE	CUBIERTA DE PLÁSTICO
B5007		RONDELLA P 10 X 30 UNI 6593	WASHER 10 X 30 UNI 6593	UNTERLEGSCHIBE 10 X 30 UNI 6593	RONDELLE PLATE 10 X 30 UNI 6593	ARANDELA 10X30 UNI 6593
B5008		RONDELLA P 21X37X3 UNI 6592	WASHER Ø21X37X3 UNI 6592	SCHIBE Ø21X37X3 UNI 6592	RONDELLE PLATE 21X37 UNI 6592	ARANDELA 21X37 UNI 6592
B5009		DADO M20 UNI 5588	NUT M20 UNI 5588	MUTTER M20 UNI 5588	ECROU M20 UNI 5588	TUERCA M20 UNI 5588
B5011		VITE TCCE M5X35 UNI 5931	SCREW M5X35 UNI 5931	SCHRAUBE TCCE M5X35 UNI 5931	VIS TCCE M5X35 UNI 5931	TORNILLO TCCE M5X35 UNI 5931
B5012		DADO CIECO M5 UNI 5721	BLANK NUT M5 UNI 5721	MUTTER M5 UNI 5721	ECROU BORGNE M5 UNI 5721	TUERCA CIEGA M5 UNI 5721
B5014XX		PEDANA MOBILE	MOVABLE PLATFORM	FAHRSCHEINE	PLATE-FORME MOBILE	PLATAFORMA MÓVIL
B5015XX		PEDANA FISSA	FIXED PLATFORM	FAHRSCHIENE	PLATE-FORME FIXE	PLATAFORMA FIJA
B5016XX		FERMARUOTA A "OMEGA"	WHEEL STOP	RADBLOCKIERUNG	ARRET-ROUES	TOPE DE RUEDA

B5017	CILINDRO COMPLETO	COMPLETE CYLINDRE	ZYLINDER KOMPLETT	VEREIN COMPLÈTE	CILINDRO COMPLETO
B5018	VITE TE M12 X 100 UNI 5737	H.H. SCREW M12 X 100 UNI 5737	SCHRAUBE TE M12 X 100 UNI 5737	VIS TE M12 X 100 UNI 5737	TORNILLO TE M12X100 UNI 5737
B5020	VITE TE M12X25 UNI 5739	SCREW TE M12X25 UNI 5739	SCHRAUBE TE M12 X 25 UNI 5739	VIS TE M12X25 UNI 5739	TORNILLO TE M12X25 UNI 5739
B5021	RONDELLA DE Ø12 DIN 6798 A	WASHER OD Ø12 DIN 6798 A	UNTERLEGSCHIBE D 12 UNI 6798A	RONDELLE DE Ø12 DIN 6798 A	ARANDELA DE Ø12 DIN 6798 A
B5025	SALVAPIEDE TRAVERSA DX	FOOT PROTECTION DX	FUSS-SCHUTZ (EINRICHTUNG)	CHASSE-PIED DROIT POUR TRAVERSE	PROTECCIÓN PIES TRAVESAÑO
B5026	* DISTANZIALE	SPACER	DISTANZSTUECK	ENTRETOISE	DISTANCIADOR
B5027	* BRONZINA Ø 40 X 44 X 20 MBI - CB85 - 4020	BUSHING Ø 40 X 44 X 20 MBI - CB85 - 4020	LAGERBUCHSE Ø 40 X 44 X 20 MBI - CB85 - 4020	COUSSINET Ø 40X44X20 MBI - CB85 - 4020	COJINETE Ø 40X44X20 MBI-CB85-4020
B5028	* BRONZINA Ø 40 X 44 X 30 MBI - CB85 - 4030	BUSHING Ø 40 X 44 X 30 MBI - CB85 - 4030	LAGERBUCHSE Ø 40 X 44 X 30 MBI - CB85 - 4030	COUSSINET Ø 40X44X30 MBI - CB85 - 4030	COJINETE Ø 40X44X30 MBI-CB85-4030
B5030	* PERNO L=118	PIN L=118	STIFT	AXE L=118	PERNO
B5031	* PULEGGIA 1 GOLA Ø 230 X 25	1-RACE PULLEY Ø 230 X 25	SEILROLLE Ø 230 X 25	POULIE 2 GORGE Ø 230X31	POLEA 1 CANALES Ø 230X25
B5032	* PULEGGIA 2 GOLA Ø 230 X 31	2-RACE PULLEY Ø 230 X 31	SEILROLLE Ø 230 X 31	POULIE 1 GORGE Ø 230X 31	POLEA 2 CANAL Ø 230X31
B5033	LAMA FERMAPERNO	PIN STOPPING PLATE	ZAPFENSERRBLATT	ARRÊTOIR	CHAPA CIERRA-PERNO
B5034	VITE TSPEI M8X12 UNI 5933	SCREW TSPEI M8X12 UNI 5933	SCHRAUBE TSPEI M8X12 UNI 5933	VIS TPSCE M8 X 12 UNI 5933	TORNILLO TPSCE M8X12 UNI 5933
B5036	SALVAPIEDE TRAVERSA SX	FOOT PROTECTION SX	FUSS-SCHUTZ (EINRICHTUNG)	CHASSE-PIED GAUCHE POUR TRAVERSE	PROTECCIÓN PIES TRAVESAÑO L.C.
B5040	APPOGGIO CILINDRO	CYLINDER SUPPORT	ZYLINDER SUPPORT	SUPPORT DE VÉRIN	APOYO CILINDRO
B5043	CILINDRO	CYLINDER	ZYLINDER	CYLINDRE	CILINDRO
B5044	DADO M M22 X 1,5 UNI 5588	NUT M22 X 1,5 UNI 5588	MUTTER M22 X 1,5 UNI 5588	ÉCROU M22 X 1,5 UNI 5588	TUERCA M22X1, 5 UNI 5588
B5045	* KIT GUARNIZIONI CILINDRO	CYLINDER GASKET KIT	SET ZYLINDERDICHTUNGEN	KIT JOINTS DE VÉRIN	JUEGO DE JUNTAS CILINDRO
B5046	STANTUFFO	PISTON	KOLBEN	PISTON	ÉMBOLO
B5047	* RONDELLA DI TENUTA CON GUARNIZIONE 1/4"	GASKET WITH 1/4" SEAL	DICHTUNGSUNTERLEGSCHIBE MIT DICHTUNG 1/4"	RONDELLE DÉTANCHÉITÉ 1/4"	ARANDELA DE CIERRE CON GUARNICIÓN 1/4"
B5048	STELO	ROD	SCHAFT	TIGE DE VÉRIN	VARILLA
B5049	PROLUNGA M-F 1/4"	EXTENSION	DISTANZSTÜCK	RALLONGE	DISTANCIADOR
B5050	TESTATA	CYLINDER HEAD	ZYLINDERKOPF	TÊTE DE VÉRIN	CABEZAL
B5051	GIOGO	BEAM	ZYLINDERZUGSEIL	PALONNIER	YUGO DE APOYO
B5055	MORSETTO	CLAMP	KLEME	BORNIER	MORDAZA
B5057	* PULEGGIA 1 GOLA Ø230 X 40 + BRONZINA MBI C85-4040	1-RACE PULLEY Ø230 X 40 + BUSHING MBI C85-4040	RIEMENSCHIBE 230X40 1 KEHLE	POULIE 1 GORGE 230X40+COUSSINET	POLEA 1 CANAL 230X40+COJINETE
B5058XX	RAMPA DI SALITA	RISE RAMP	AUFFAHRRAMPE	RAMPE DE MONTÉE	RAMPA DE ACCESO
B5059	* DISTANZIALE Ø40 X 9	SPACER Ø40 X 9	DISTANZSTUECK Ø40X9	ENTRETOISE Ø40X9	DISTANCIADOR Ø40X9
B5060	* DISTANZIALE Ø40X27	SPACER Ø40X27	DISTANZSTUECK Ø40X27	ENTRETOISE Ø40X27	DISTANCIADOR Ø40X27
B5061	AZIONATORE FINECORS	LIMIT SWITCH ACTUATOR	ENDSCHALTERTIEB	CAME DE FIN DE COURSE	ACCIONADOR FINAL DE CARRERA
B5062	* KIT VALVOLA BLOCCA CILINDRO	CYLINDER SAFETY VALVE ASSEMBLY	ZYLINDERSPERRVENTIL	ENSEMBLE CLAPET PARACHUTE	KIT VÁLVULA DE BLOQUEO
B5064XX	CARTER DX	CARTER DX	GEHAUSE	CARTER DX	CÁRTER DCHO.
B5068	PERNO ANTISCARRUCOLAMENTO Ø16 X 101	SAFETY PIN Ø16 X 101	STIFT Ø16 X 101	AXE DE MAINTIEN DE CÂBLE Ø 16X101	PERNO ANTI-DESCARRILAMIENTO Ø16X101
B5069	PERNO GUIDA ASTE DI SICUREZZA	SAFETY ROD PIN	STIFT	AXE GUIDE-CRÉMAILLÈRE	PERNO GUÍA BARRA DE SEGURIDAD
B5070	PERNO Ø20 X 101	PIN Ø20 X 101	STIFT Ø20 X 101	AXE Ø20X101	PERNO Ø20X101

B5071	PERNO PULEGGIE TRAVERSE Ø40 X 104	CROSSPIECE PULLEY PIN Ø40 X 104	STIFT Ø40 X 104	AXE DE POULIE DE TRAVERSE Ø 40X104	PERNO POLEA TRAVERSAÑO Ø40X104
B5073	SALVAPIEDE TRAVERSA L.O.	OPERATOR SIDE CROSSPIECE FOOT PROTECTION	FUSS-SCHUTZ (EINRICHTUNG) TRAVERSE ANWENDERSSELTE	CHASSE-PIED TRAVERSE OPPOSÉE AUX COMMANDES	PROTECCIÓN PIES TRAVERSAÑO
B5075	* PATTINO LATERALE Ø35X10	SIDE SLIDING PAD Ø35X10	SEITLICHER GLEITSCHUH Ø35X10	PATIN LATÉRAL Ø35X10	PATÍN LATERAL Ø35X10
B5076	PATTINO POSTERIORE Ø35 X 17	REAR SLIDING PAD Ø35 X 17	GLEITSTUECK HINTEN Ø35 X 17	PATIN ARRIÈRE Ø35X17	PATÍN POSTERIOR Ø35X17
B5077	MARTELLETTI DI SICUREZZA DX + PULEGGIA TASTAFUNE + SEEGER E1	RIGHT SAFETY WEDGES + CABLE-FEELER PULLEY + SNAP RING E16 UN	SICHERHEITSKEIL RECHTS + SEILROLLE + SEEGER E16 UNI 7520	TAQUET DE SÉCURITÉ DROIT + PALPEUR DE CÂBLE + BAGUES E16	CUÑA DE SEGURIDAD DCHA. + POLEA + SEEGER E16 UNI 7520
B5078	SALVAPIEDE LATERALE TRAVERSE	CROSSPIECE SIDE FOOT PROTECTION	SEITLICHE FUSS-SCHUTZ (EINRICHTUNG) TRAVERSE	CHASSE-PIED LATÉRAL POUR TRAVERSE	PROTECCIÓN PIES LATERAL TRAVERSAÑO
B5079	SALVAPIEDE TRAVERSA L.C.	CONTROL SIDE CROSSPIECE FOOT PROTECTION	FUSS-SCHUTZ (EINRICHTUNG) TRAVERSE STEUERUNGSSAEULE	CHASSE-PIED TRAVERSE CÔTÉ COMMANDES	PROTECCIÓN PIES TRAVERSAÑO L.C.
B5080	TIRANTE TASTAFUNE	ROPE -FEELER TIE ROD	ZUGSTANGE SEILTASTER	TIRANT DE PALPEUR DE CÂBLE	TIRANTE
B5081	MARTELLETTI DI SICUREZZA DX	RIGHT SAFETY WEDGES	SICHERHEITSKEIL RECHTS	TAQUET DE SÉCURITÉ DROIT	CUÑA DE SEGURIDAD DCHA.
B5083	GANCIO APERTURA MARTELLETTI	WEDGE OPENING HOOK	KEILOEFFNUNGSHAKEN	CROCHET D'OUVERTURE DE TAQUET	GANCHO APERTURA CUÑA
B5085	DADOBK BASSO M 6 6S. UNI 7474	SELF-LOCKING NUT M6	SELBSTSICHERNDE MUTTER M6	ECROU FREIN M6 UNI 7474	TUERCA AUTOBLOCANTE M6 UNI 7474
B5086	TIRANTE RICHIAMO MARTELLETTI	WEDGE RETURN TIE ROD	ZUGSTANGE KEILRUECKHOLUNG	TIRANT DE RAPPEL DE TAQUET	TIRANTE
B5087	MOLLA INFERIORE RICHIAMO MARTELLETTI	WEDGE RETURN BOTTOM SPRING	FEDER KEILRUECKHOLUNG	RESSORT DE RAPPEL DE TAQUET	MUELLE RETORNO
B5088	DADO BLOK M8 UNI 7474	NUT M8 UNI 7474	MUTTER BLOCK. M8 UNI 7474	ECROU FREIN M8 UNI 7474	TUERCA AUTOBLOCANTE M8 UNI 7474
B5090	MARTELLETTI DI SICUREZZA SX	LEFT SAFETY WEDGES	SICHERHEITSKEIL LINKS	TAQUET DE SÉCURITÉ GAUCHE	CUÑA DE SEGURIDAD IZDA.
B5091XX	CARTER TRAVERSE	CROSSPIECE CRANKCASE	LINKE ABDECKUNG	CARTER DE TRAVERSE	CARTER TRAVERSAÑO
B5092	MARTELLETTI DI SICUREZZA SX + PULEGGIA TASTAFUNE + SEEGER E1	LEFT SAFETY WEDGES + CABLE-FEELER PULLEY + SNAP RING E16 UNI	SICHERHEITSKEIL LINKS + SEILROLLE + SEEGER E16 UNI 7520	TAQUET DE SÉCURITÉ GAUCHE + PALPEUR DE CÂBLE + BAGUES E16	CUÑA DE SEGURIDAD IZDA. + POLEA + SEEGER E16 UNI 7520
B5093	TIRANTE RICHIAMO MARTELLETTI	WEDGE RETURN TIE ROD	ZUGSTANGE KEILRUECKHOLUNG	TIRANT DE RAPPEL DE TAQUET	TIRANTE
B5094XX	TRAVERSA L.C. 520	CONTROL SIDE CROSSPIECE	TRAVERSE KOMMANDOSEITE	TRAVERSE L.C	TRAVERSAÑO L.C.
B5095	ALBERO	SHAFT	WELLE	ARBRE	EJE
B5096	SPINA ELASTICA Ø6X40	ELASTIC PIN 6X40	SPIRALSPANNSTIFT Ø6X40	GOUPILLE ELAST. Ø6X40	PASADOR ELÁSTICO Ø6X40 UNI 6874
B5097	BUSSOLA TRASCINATORE	DRAGGING BUSH	MITNEHMBUCHSE	BAGUE	MANGUITO DE ARRASTRE
B5099	ALBERO DI TRASMISSIONE	DRIVE SHAFT	UEBERTRAGUNGSWELLE	ARBRE D'ENTRAÎNEMENT	EJE DE TRANSMISIÓN
B5100	ALBERO	SHAFT	WELLE	ARBRE	EJE
B5101XX	TRAVERSA L.O. 520	OPERATOR SIDE CROSSPIECE	TRAVERSE ANTRIEBSSEITE	TRAVERSE L.O	CUERPO TRAVERSAÑO LADO OPERARIO
B5102	LEVA RICHIAMO MARTELLETTI + MANOPOLA	WEDGE RETURN LEVER + KNOB	KEILRUECKHOLHEBEL + GRIFF	LEVIER DE COMMANDE DE TAQUETS + POIGNÉE	PALANCA CUÑA + MANERAL
B5103XX	CARTER PROTEZIONE MAGNETI L.O.	O.S. MAGNET PROTECTION CRANKCASE	ABDECKUNG MAGNETSCHUTZ	CARTER DE TRAVERSE	CARTER PROTECCIÓN ELECTROIMÁN
B5105	PIATTO ARRESTO PEDANA	PLATFORM BLOCKING PLATE	SPERR PLATTE FUSSBRETT	PLAQUE DE RETENUE DE CHEMIN DE ROULEMENT	PIATTO ARRESTO PEDANA
B5106	TIRANTE MAGNETE T.L.C.	CONTROL SIDE CROSSPIECE MAGNET TIE ROD	ZUGSTANGE MAGNETE	TIRANT D'ÉLECTRO-AIMANT	TIRANTE ELECTROIMÁN T.L.C.
B5107	PERNO AZIONAMENTO	DRIVE PIN	STIFT	TIRANT POUR MAGNET L.C	PERNO ACCIONAMIENTO

B5108	MORSETTO PER CAVO Ø2.5 MM.	CABLE CLAMP Ø2.5 MM	KABELKLEMME Ø2.5 MM.	SERRE-CÂBLE Ø2.5 MM	MORDAZA PARA CABLE Ø2.5 MM.
B5110XX	TRAVERSA L.C.	CONTROL SIDE CROSSPIECE	TRAVERSE KOMMANDOSEITE	TRAVERSE NUE CÔTÉ COMMANDES	TRAVESAÑO L.C.
B5111	TIRANTE CON CAVO Ø2.5 MM. L = 2650 MM.	TIE ROD WITH CABLE Ø2.5 MM L = 2650 MM	ZUGSTANGE MIT KABEL Ø2.5 MM. L = 2650 MM.	TIRANT AVEC CÂBLE Ø2.5 MM. L = 2650 MM.	TIRANTE CON CABLE Ø2.5 MM. l=2650 MM.
B5112	SCATOLA DI DERIVAZIONE	CONNECTOR BLOCK	UMLEITUNGSDOSE KOMMANDOSEITE	COMMANDEZ LE BORNIER LATÉRAL DE CROSSPIECE	CAJA DE DERIVACIÓN
B5113	MORSETTIERA MAMMUTH 4 POLI T.L.C.	CONTROL SIDE CROSSPIECE 4-POLE TERMINAL BOARD	KLEMMLEISTE MAMMUTH 4 POLE KOMMANDOSEITE	BOÎTE À BORNES MAMMUTH 4 PÔLES POUR TRAVERSE CÔTÉ COMMANDES	JUEGO TERMINALES MAMMUTH 4 POLOS T.L.C.
B5114	TIRANTE CON CAVO Ø2.5 MM. L = 450 MM.	TIE ROD WITH CABLE Ø2.5 MM L = 450 MM	ZUGSTANGE MIT KABEL Ø2.5 MM. L = 450 MM.	TIRANT AVEC CÂBLE Ø2.5 MM L = 450 MM	TIRANTE CON CABLE Ø2.5 MM. l=450 MM.
B5115	MARTELLETTO DI SERVIZIO DX	RIGHT AUXILIARY WEDGE	HAMMER RECHTS	MARTEAUX DE SERVICE-DROITE	CUÑA DE SERVICIO DCHA.
B5116	TIRANTE PIEGATO	BENT TIE ROD	ZUGSTANGE	TIRANT COUDÉ	TIRANTE ACODADO
B5118	MARTELLETTO DI SERVIZIO SX	LEFT AUXILIARY WEDGE	HAMMER LINKS	MARTEAUX DE SERVICE-GAUCHE	CUÑA DE SERVICIO IZDA.
B5121XX	TRAVERSA L.O.	OPERATOR SIDE CROSSPIECE	TRAVERSE ANTRIEBSSEITE	TRAVERSE OPPOSÉE AUX COMMANDES NUE	TRAVESAÑO L.O.
B5122	MORSETTIERA MAMMUTH 2 POLI T.L.C.	CONTROL SIDE CROSSPIECE 2-POLE TERMINAL BOARD	KLEMMLEISTE MAMMUTH 2 POLE	BORNIER MAMMUTH 2 PÔLES POUR TRAVERSE ARRIÈRE	JUEGO TERMINALES MAMMUTH 2 POLOS T.L.C.
B5123	TIRANTE MAGNETE T.L.C.	CONTROL SIDE CROSSPIECE MAGNET TIE ROD	ZUGSTANGE MAGNETE	TIRANT D'ÉLECTRO-AIMANT DE TRAVERSE CÔTÉ COMMANDES	TIRANTE ELECTROIMÁN T.L.C.
B5128	ASTA DI SICUREZZA	SAFETY ROD	SICHERHEITSLEISTE	CRÉMAILLÈRE DE SÉCURITÉ	BARRA DE SEGURIDAD
B5180	* FINECORSO DI DISCESA PIZZATO FR 754	DESCENT LIMIT SWITCH PIZZATO FR 754	ABSTIEGSENSCHALTER PIZZATO FR 754	FIN DE COURSE DE DESCENTE PIZZATO FR 754	FINAL DE CARRERA BAJADA PIZZATO FR 754
B5191	* BRONZINA Ø 40 X 44 X 40 MBI - CB85 - 4020	BUSHING Ø 40 X 44 X 40 MBI - CB85 - 4020	LAGERBUCHSE Ø 40 X 44 X 40 MBI - CB85 - 4020	COUSSINET Ø 40X44X40 MBI - CB85 - 4020	COJINETE Ø 40X44X40 MBI-CB85-4020
B5266	AZIONATORE FINECORSO	LIMIT SWITCH ACTUATOR	ENDSCHALTERTIEB	CAME DE FIN DE COURSE	ACCIONADOR FINAL DE CARRERA
B5287	* TUBO FLESSIBILE MANDATA OLIO 4 COL.	OIL DELIVERY HOSE	AUGUSS SCHLAUCH OEL	FLEXIBLE HAUTE PRESSION	TUBO FLEXIBLE ENVÍO ACEITE
B5386	VALVOLA CEI-NC-EM	VALVE	VENTIL	SOUPAPE	VÁLVULA
B5391	* PATTINO LATERALE TRAVERSA	LATERAL PAD	GLEITSCHU	PATIN DE LATÉRAL	PATÍN LATERAL
B5395	* KIT FISSAGGIO SERBATOI IN PVC	TANK FASTENING KIT	TANK-BEFESTIGUNGSSET	ENSEMBLE FIXATIONS RESERVOIR	JUEGO SUJECION DEPOSITO
B5406	* COLLETTORE KE2000 80-250BAR	MANIFOLD	KOLLEKTOR	COLLECTEUR	COLECTOR
B5414	* MOLLA SUPERIORE RICHIAMO MARTELLETTI	WEDGE RETURN TOP SPRING	FEDER	RESSORT	MUELLE
B5418	* BOBINA 24V 50/60HZ+CONNETTORE	COIL	SPULE	BOBINE	BOBINA
B5419	* TAPPO X PIOMBATURA VM15	PLUG	DECKEL	BOUCHON	TAPÓN
B5425	* FILTRO ASPIRAZIONE 3/8"	AIR FILTER	ANSAUGFILTER	FILTRE ASPIRATION	FILTRO DE ASPIRACION
B5428	* RONDELLA GROWER 8.4 UNI1751 ZB	WASHER	SCHEIBE	RONDELLE	ARANDELA
B5429	* TAPPO DIN 908 1/4+RONDELLA RAMIE	PLUG	DECKEL	BOUCHON	TAPÓN
B5431	* TUBO DI SCARICO M12X1 L=300	DRAIN PIPE	ABLASSROHR	TUBE DE RETOUR	TUBO DE DESCARGA
B5432	* TUBO ASPIRAZ.VERTIC.L=240	SUCTION PIPE	ANSAUGROHR	TUBE ASPIRATION	TUBO ASPIRACION
B5433	* SERBAT.L9 PVC NERO CENTR.K3	TANK	BEÁHELTER	RÉSERVOIR	DEPÓSITO
B5434	* TAPPO TC4 X VALV.3/4"-16UNF	PLUG	DECKEL	BOUCHON	TAPÓN
B5520	* VALVOLA STF-14P 9L/MIN	VALVE	VENTIL	SOUPAPE	VÁLVULA
B5521	* POMPA 18 10A5X348N 5CC/REV	PUMP	PUMPE	POMPE	BOMBA

B5437		VITE TCCE M8X100 UNI 5931 ZB	SCREW	SCHRAUBE	VIS	TORNILLO
B5441	*	VALVOLA DI RITEGNO 3/8" KE	CHECK VALVE	RUECKSCHLAGVENTIL	CLAPET ANTI-RETOUR	VALVULA DE NO RETROCESO
B5442	*	VALVOLA DI MASSIMA 15 80-250BAR	MAX. PRESSURE VALVE 15 80-250BAR	UEBERDRUCKVENTIL 15 80-250BAR	CLAPET DE PRESSION MAX. 15 80-250BAR	VALVULA DE MAXIMA PRESION 15 80-250BAR
B5453	*	ELETTOVALVOLA COMPLETA CENTRALINA K3	COMPLETE ELECTRO-VALVE HYDRAULIC POWER K3	ELEKTROVENTIL	ELECTROVANNE COMPLETE	ELECTROVALVULA
B5454		TIRANTE TASTAFUNE 520	ROPE -FEELER TIE ROD	ZUGSTANGE SEILTASTER	TIRANT DE PALPEUR DE CÂBLE	TIRANTE
B5459	*	SENSORE TASTA FUNE DX	RIGHT ROPE -FEELER SENSOR	SEILABTASTENSOR RECHTS	PALPEUR DE CÂBLE DROIT	PALPEUR DE CÂBLE DROIT
B5460	*	SENSORE TASTA FUNE SX	LEFT ROPE -FEELER SENSOR	SEILABTASTENSOR LINKS	PALPEUR DE CÂBLE GAUCHE	SENSOR CABLE IZDA.
B5488		CORPO COLLARE DOPPIO 1/4	DOUBLE COLLAR BODY 1/4	KÖRPER	CORP	CUERPO
B5491		GIUNTO POMPA K3	CONNECTING PUMP K3	GELENK PUMPE K3	ACCOUPLLEMENT DE POMPE K3	ACOPLAMIENTO BOMBA K3
B5654	*	PULSANTE NERO + 1 CONTATTO N.O.	BLACK PUSH-BUTTON + 1 N.O. CONTACT	DRUCKKNOPF	BOUTTON	PULSADOR
B5659	*	FUSIBILE RITARDATO 10X38 2A AM	FUSE 10X38 2A AM	SCHMELZSICHERUNG	FUSIBLE	FUSIBILE
B5662	*	FUSIBILE RAPIDO 10X38 4A GG	FUSE 10X38 4A GG	SCHMELZSICHERUNG	FUSIBLE	FUSIBILE
B5664	*	TELERUTTORE	CONTACTOR	FERNSCHALTER	TÉLÉRUPTEUR	CONTACTO
B5665		GUAINA Ø20MM DIFLEX CON CAVI	SHEATH Ø20MM DIFLEX WITH CABLES	KABELMANTEL Ø20MM DIFLEX MIT KABLE	GAINE Ø20 MM DIFLEX AVEC CABLES	MANGUERA Ø20MM. DIFLEX CON CABLES
B5666	*	TELERUTTORE	CONTACTOR	FERNSCHALTER	TÉLÉRUPTEUR	CONTACTO
B5671	*	INTERRUTTORE GENERALE	MAIN SWITCH	SCHALTER	INTERRUPTEUR	INTERRUPTOR
B5688		GUAINA Ø20MM DIFLEX	SHEATH Ø20MM DIFLEX	KABELMANTEL Ø20MM DIFLEX	GAINE Ø20 MM DIFLEX	MANGUERA Ø20MM. DIFLEX
B5788	*	RONDELLA IN NYLON	NYLON WASHER	SCHEIBE	RONDELLE	ARANDELA
B5801XX		CARTER PROTEZIONE MAGNETI L.C.	C.S. MAGNET PROTECTION CRANKCASE	ABDECKUNG MAGNETSCHUTZ	PROTECTION MAGNETS L.C.	CARTER PROTECCIÓN ELECTROMÁN
B5852	*	PULSANTE NERO +1 CONT. N.O.+1CONT. N.C.	BLACK PUSH-BUTTON 1 N.O. CONT.+1N.C. CONT	SCHWARTZ DRUCKKNOPF+1 KONTAKT N.C.+ 1 KONTAKT N.O.	POUSSOIR NOIR + 1 CONTACT N.O. + 1CONTACT N.C.	PULSADOR
B5863		VITE FORATA 1/4 PER MANOMETRO	HOLED SCREW 1/4 FOR GAUGE	DECKEL	BOUCHON	TAPÓN
B5895		QUADRO EL. COMPLETO TRIFASE 400V	THREE-PHASE COMPLETE CONTROL PANEL 400V	KASTEN DREHSTROM 400/50	COFFRET ÉLECTRIQUE 400/50	CUADRO ELÉCTRICO 400/50
B5943		COPRIMORSETTIERA MOTORE	MOTOR TERMINAL BOARD COVER	KLEMMENBRETTABDECKUNG	COUVERCLE BORNIER	TAPA CAJA DE BORNES
B5945		COPRIVENTOLA MOTORE	MOTOR AIR-CONVEYOR	LUEFTERABDECKUNG	PROTECTION DU VENTILATEUR	PROTECCION VENTILADOR
B5961	*	PATTINO GIOGO	BEAM SLIDING PAD	GLEITSCHUH	PATIN	PATÍN
B5983	*	ELETTROMAGNETE E0425 24V CC 50Hz	ELECTROMAGNET E0425 24V CC 50Hz	ELEKTROMAGNET E0425 24V CC 50Hz	ELECTRO-AIMANT E0425 24V CC 50Hz	ELECTROIMÁN E0425 24V CC 50Hz
B6021		KIT STAFFA SUPPORTO	SUPPORT BRACKER KIT	HALTERUNGSBÜGELSET	SUPPORT COMPLET AVEC VIS	KIT ESTRIBO SOPORTE
B6070		CENTRAL K3 4 COLONNE	GEARCASE	GERAET	CENTRALE	CENTRALITA
B6078		CENTRAL K3/T COMPL.2,2KW 4COLON.	GEARCASE	GERAET	CENTRALE	CENTRALITA
B6080		CENTRAL K3/M COMPL.2.2KW 4COL	GEARCASE	GERAET	CENTRALE	CENTRALITA
B6091		TAPPO SERBATOIO	TANK PLUG	TANKVERSCHLUß	BOUCHON DE RÉSERVOIR	TAPÓN DEPÓSITO
B6500		CASSETTA X QUADRO	ELECTRIC PANEL BOX	KASTE	COFFRET DE COMMANDE TRIPHASE	CAJA ELÉCTRICA
B6501	*	INTERRUTTORE LA2	SWITCH LA2	KOMPLETTER HAUPTSCHALTER LA2	INTERRUPTEUR GÉNÉRAL LA2	INTERRUPTOR SPRECHER LA2

B6502	AZIONATORE INTERRUPT. SPRECHER LF S-N-72*	ACTUATOR FOR SPRECHER SWITCH LF S-N-72*	BETÄTIGER FÜR SCHALTER SPRECHER LF S-N-72*	BOUION DE COMMUTATEUR SPRECHER LF S-N-72*	ACCIONADOR DEL INTERRUPTOR SPRECHER LF S-N-72*
B6503	PIASTRA QUADRO	ELECRIC PANEL PLATE	PLATTE KASTEN DREHSTROM	PLAQUE POUR COFFRET	PLACA
B6504	* PULSANTE	PUSH-BUTTON	DRUCKKNOPF	BOUION NOIR	PULSADOR NEGRO
B6506	* PULSANTE VERDE COMPLETO	GREEN PUSH BUTTON	GRÜNER DRUCKKNOPF	BOUION VERT	PULSADOR VERDE
B6507	CONTATTO PER PULSANTE 1NO DE10	CONTACT FOR PUSH BUTTON 1NO SPRECHER DE10	KONTAKTGEBER FUER DRUCKSCHALTER 1NO SPRECHER DE10	BLOC CONTACT POUR POUSSOIR 1NO SPRECHER DE10	CONTACTO PARA PULSADOR 1NO SPRECHER DE10
B6508	QUADRO EL. COMPLETO 520	COMPLETE CONTROL PANEL 520	ELECTRISCHE TAFEL KOMPLETT 520	COFFRET ÉLECTRIQUE COMPLET 520	CUADRO ELÉCTRICO COMPLETO 520
B6509	TELERUITTORE	REMOTE CONTROL SWITCH	SCHUETZ	TÉLÉRUPTEUR	TELERUPTOR SPRECHER CA4-5-01
B6511	PORTAFUSIBILE 10X38 WIMEX PCH1	FUSE HOUSING 10X38 WIMEX PCH10X38	SCHMELZSICHERUNGHALTER	PORTE-FUSIBLE 10X38 WIMEX PCH 10X38	PORTAFUSIBLES 10X38 WIMEX PCH1
B6513	PASSACAVO GEWISS PG 9	CABLE CLAMP GEWISS PG9	KABELDURCHGANG GEWISS PG 9	PASSE-CÂBLE GEWISS PG9	PASACABLE GEWISS PG9
B6514	PASSACAVO GEWISS PG11	CABLE CLAMP GEWISS PG11	KABELDURCHGANG GEWISS PG11	PRESSE-ÉTOUPE GEWISS PG11	PASACABLE GEWISS PG11
B6515	* TRASFORMATORE230-400/24V 300VA 50/60HZ	TRANSFORMER 230-400/24V 300VA 50/60HZ	TRANSFORMATOR	TRANSFORMATEUR	TRANSFORMADOR
B6516	* INTERRUPTTORE MAGNETICO 20A TYPE C	MAGNET SWITCH 20A TYPE C	MAGNETSCHALTER SIEMENS QS20A	INTERRUPTEUR MAGNÉTIQUE SIEMENS QS20A	INTERRUPTOR MAGNÉTICO SIEMENS QS20A
B6519	CASSETTA	BOX	KASSETTE	COFFRET PLASTIQUE	CAJA ELÉCTRICA
B6520	PASSAGUAINA GEWISS Ø20MM	SHEATH HOLDER GEWISS Ø20MM	KABELMANITELDURCHGANG GEWISS Ø20MM	PRESSE-ÉTOUPE GEWISS Ø20	PASAMANGUERA GEWISS Ø20 MM.
B6522	MORSETTO SPRECHER VU4-4	TERMINAL SPRECHER VU4-4	KLEMME SPRECHER VU4-4	BORNIER SPRECHER VU4-4	TERMINAL SPRECHER VU4-4
B6581	* AVVISATORE ACUSTICO	SIREN	SIRENE	SIRÈNE	ALARMA ACUSTICA
B6590	* MOTORE TRIFASE 230/400V 50HZ 2,2KW-K3	MOTOR 3PHASE 230/400V 50HZ 2,2KW-K3	ELEKTRO-MOTOR B14 230-400/50T 2,2KW	MOTOR B14 230-400/50T 2,2KW	MOTOR ELÉCTRICO 230-400/50T 2,2KW
B6591	* MOTORE B14 MN 230V 50HZ 2,2KW-K3	MOTOR B14 SINGLE PHASE 230V 50HZ 2,2KW-K3	ELEKTRO-MOTOR B14 230/50M 2,2KW	MOTOR B14 230/50M 2,2KW	MOTOR ELÉCTRICO 230/50M 2,2KW
C0043	VITE TE M6X10 UNI 5739	SCREW TE M6X10 UNI 5739	SECHSKANTSCHRAUBE M6X10 UNI 5739	VIS TH M6X10 UNI 5739	TORNILLO TE M6X10 ZINCADO
C0049	TAPPO M1/4	PLUG M1/4	SCHRAUBE 1/4"	BOUCHON RENIFLARD 1/4"	TORNILLO CON ORIFICIO 1/4"
C0061	VITE TE M8X10 UNI 5739	SCREW TE M8X10 UNI 5739	SECHSKANTSCHRAUBE M8X10 UNI 5739	VIS TH M8X10 UNI 5739	TORNILLO M8X10 UNI 5739
C0062	RONDELLA Ø10,5X21 UNI 6592	WASHER Ø10,5X21 UNI 6592	SCHIBE Ø10,5X21	RONDELLE Ø10,5X21	ARANDELA PLANA Ø10 5X21
C0099	VITE TE 6X20 8.8 UNI 5739	SCREW M6X20 - 8.8	SCHRAUBE M6X20 8.8	VIS TH M6 X 20 UNI 5739	TORNILLO TE M6X20 UNI 5739
C0100	RONDELLA Ø8,4X17 UNI 6592	WASHER Ø8,4X17 UNI 6592	SCHIBE Ø8,4X17 UNI 6592	RONDELLE Ø8,4X17 UNI 6592	ARANDELA Ø8 ZINCADA
C0339	TUBO RILSAN 8X6 NERO	RILSAN HOSE D8X6	SCHLAUCH D.8X6	TUYAU RILSAN D.8X6	TUBO RILSAN Ø8X6
C0617	RONDELLA Ø6,4X12,5 UNI 6592	WASHER Ø6,4X12,5 UNI 6592	SCHIBE Ø6,4X12,5 UNI 6592	RONDELLE Ø6,4X12,5 UNI 6592	ARANDELA Ø6,4X12,5 UNI6592
C0661	VITE TE M8X10 UNI 5739	HH SCREW M8X10 UNI 5739	MUTTER M5 UNI 5587	ECROU M5 UNI 5587	TUERCA M5 UNI 5587
R0153	VITE TE M8X25 UNI 5739	HH SCREW M8X25 UNI 5739	SECHSKANTSCHRAUBE M8X25 UNI 5739	VIS TH M8X25 UNI 5739	TORNILLO TE M6X25 UNI5739
R2497	ANELLO SEEGER E16 UNI 7520	RETAINING RING E16 UNI 7520	SEEGER-RING E16 UNI 7520	CIRCLIPS E16 UNI 7520	SEEGER E16 UNI 7520
Z_RICAMBI	* = RICAMBI CONSIGLIATI	* = RECOMMENDED SPARE PARTS	* = EMPFOHLENE E-TEILE	* = PIECES DE RECHANGE CONSEILLEES	* = REPUESTOS ACONSEJAIOS