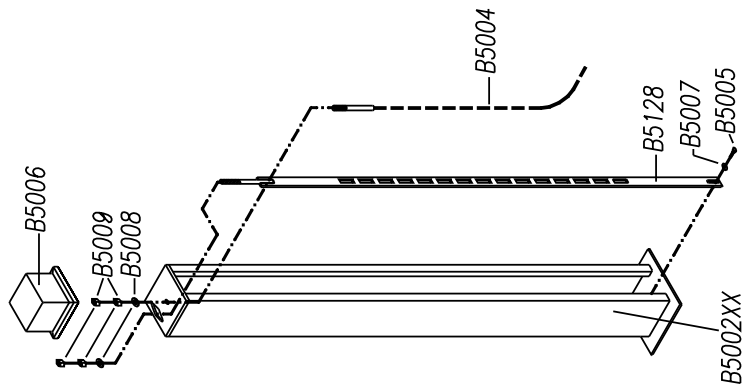
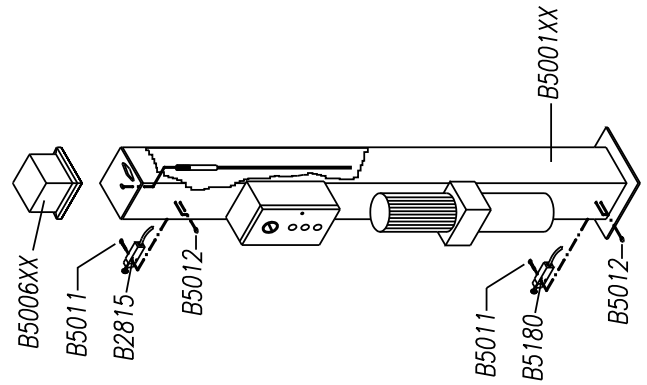
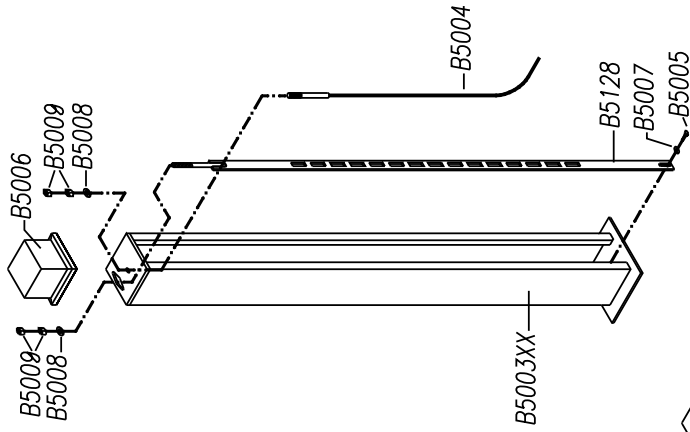
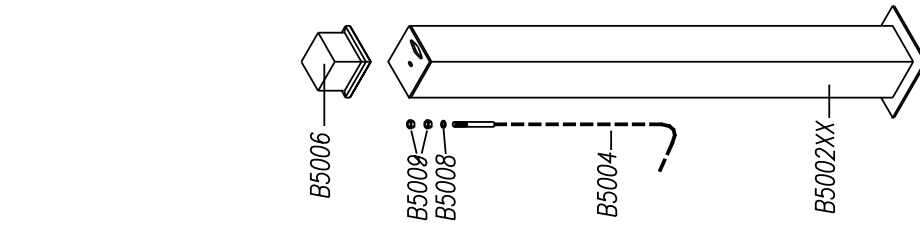


Colonne

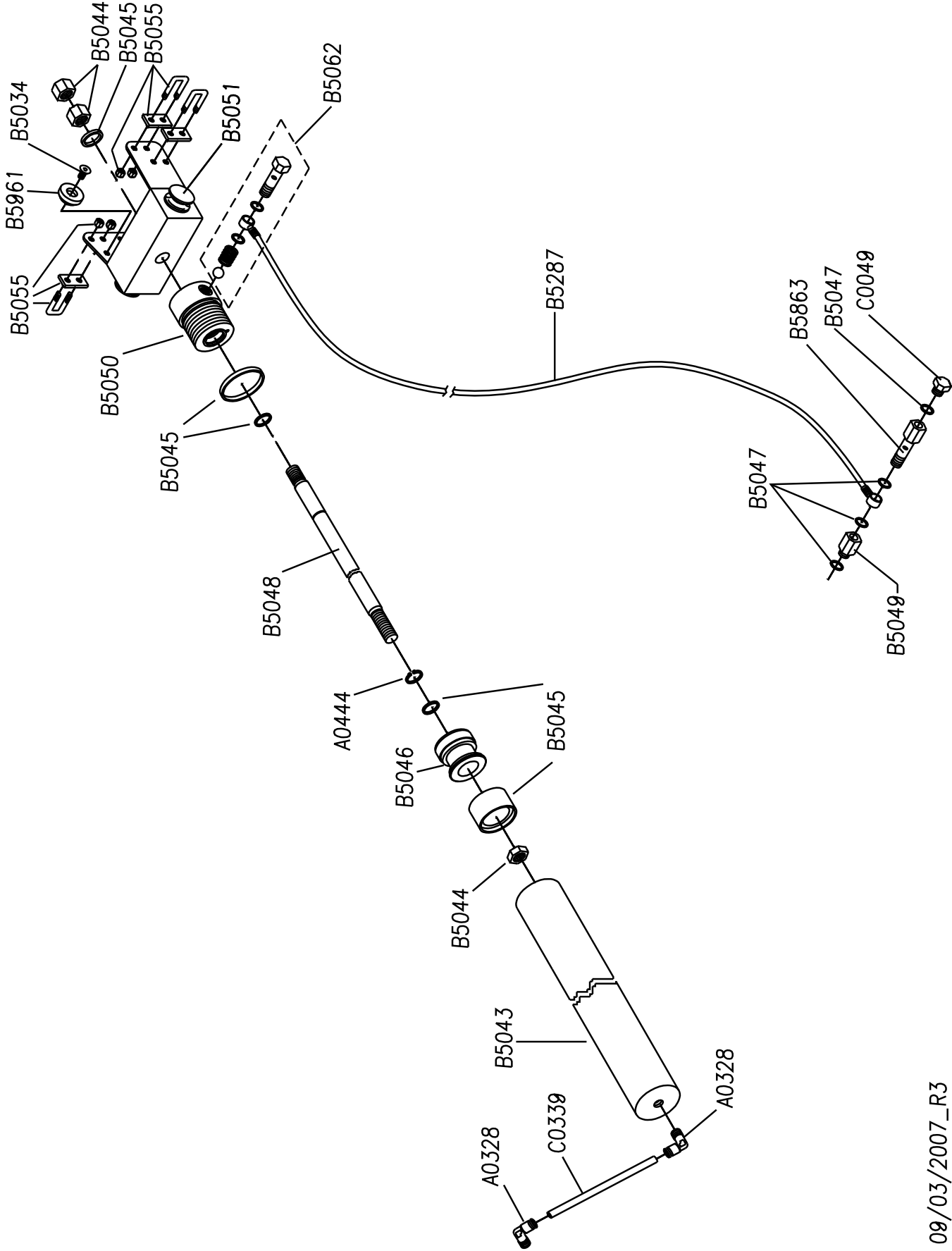
Posts



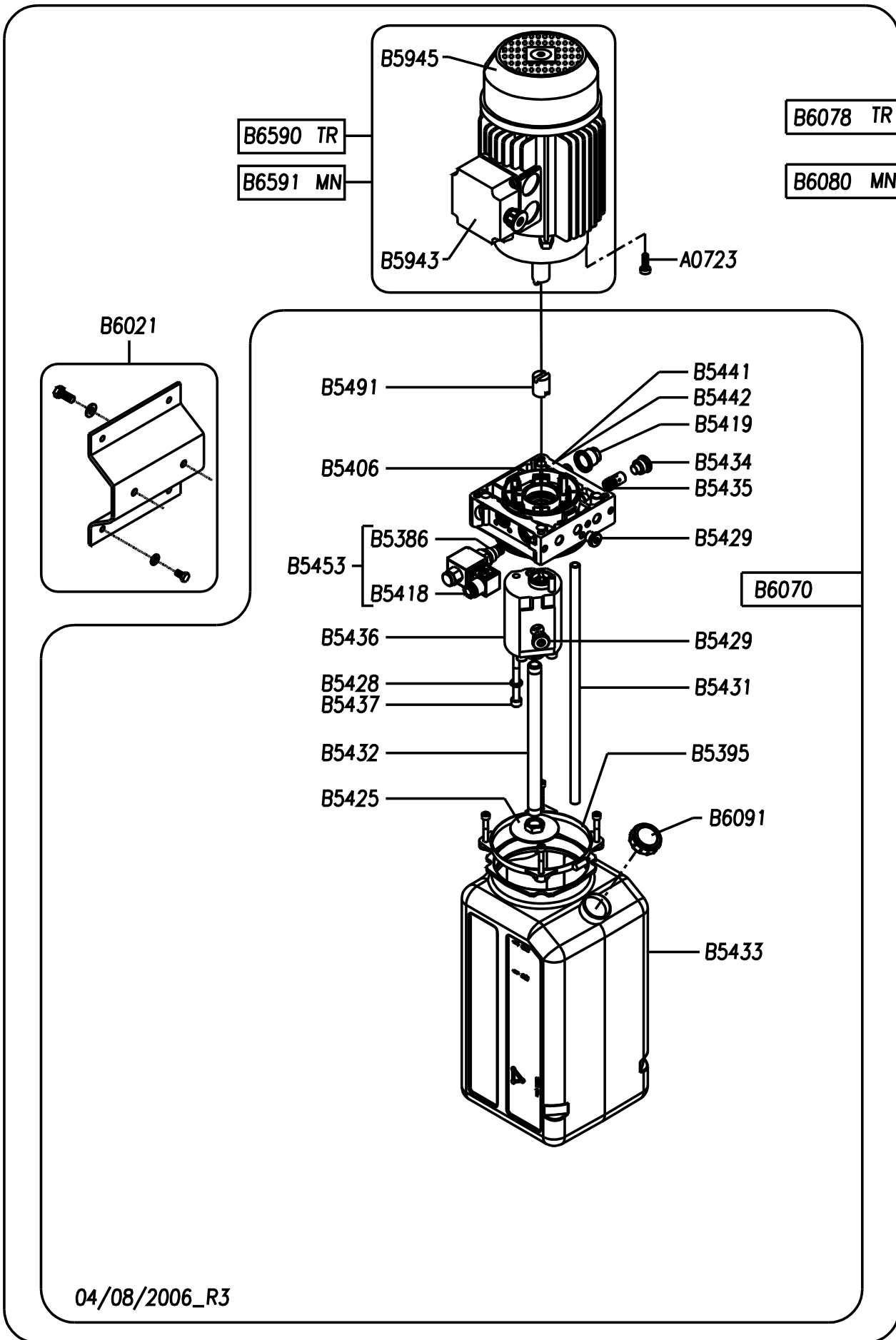
09/01/2007_R1

Cilindro

Cylinder



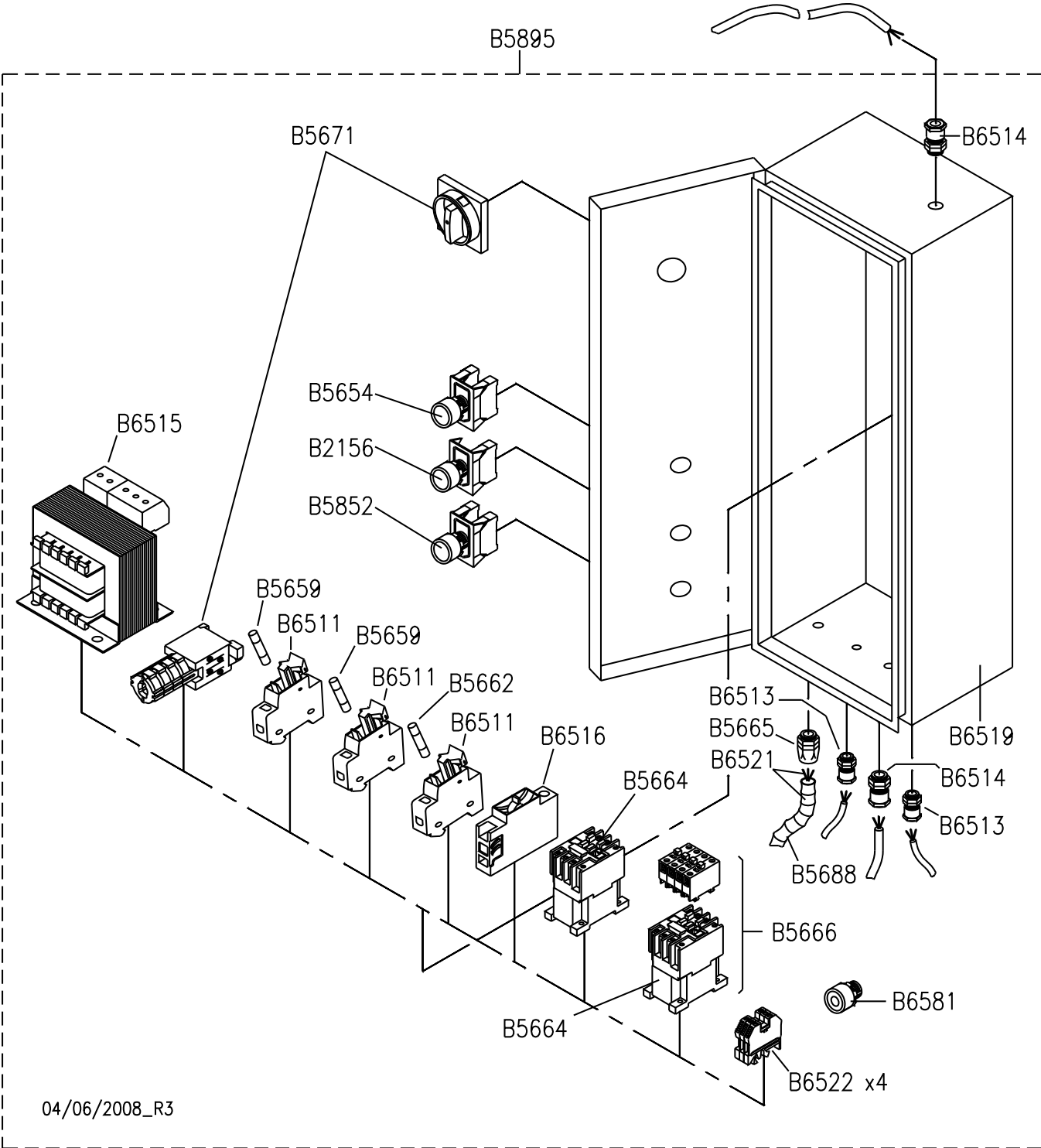
09/03/2007_R3



04/08/2006_R3

Quadro elettrico trifase

Three-phase electric panel



04/06/2008_R3

Part Code	Sugg	Descrizione	Description
A0183		DADO M10 UNI 5588	NUT M10 UNI 5588
A0184		VITE TE M6X16 ZINCATA	SCREW TE M6X16 UNI 5739
A0185		SEEGER E18 UNI 7435	SNAP RING E18 UNI 7435
A0328		RACCORDO "L" 1/4" M X TUBO Ø 8	L-SHAPED COUPLING 1/4" M FOR PIPE Ø 8
A0344		ANELLO ELASTICO INTERNO Ø35	INSIDE SPRING RING Ø35
A0346		RONDELLA P 12 X 24 UNI 6592	WASHER 12 X 24
A0400		SEEGER E20 UNI 7435	SNAP RING E20 UNI 7435
A0444		SEEGER E25 UNI 7435	SEEGER E25 UNI 7435
A0723		VITE TCEI M8X20 UNI 5931	SCREW TCEI M8X20 UNI 5931
A0900		VITE TSPEI M6 X 18 UNI 5933	SCREW M6 X 18 UNI 5933
B0030		VITE TE M8X16 UNI 5739	SCREW TE M8X16 UNI 5739
B2156	*	PULSANTE GRIGIO + 2 ELEM. CONT. N.O.	GREY PUSH-BUTTON + 2 N.O. CONTACT
B2815	*	FINECORSA SALITA TIPO PIZZATO FR654	ASCENT LIMIT SWITCH TYPE PIZZATO FR654
B2831		VITE TSCE 90° M6X14 UNI 5933	SCREW M6X14 UNI 5933
B2843	*	FINECORSA SICUREZZA TIPO PIZZATO FR1454	SAFETY SWITCH TYPE PIZZATO FR1454
B2846		PULEGGIA Ø50 X SENSORE FUNE	PULLEY Ø50 X ROPE SENSOR
B5001XX		COLONNA 1: COMANDO	POST 1: CONTROL
B5002XX		COLONNA 2 - 4	POST 2 - 4
B5003XX		COLONNA 3	POST 3
B5004	*	FUNE	ROPE
B5005		VITE TE M10X25 UNI 5739	SCREW TE M10 X 25
B5006		CAPPELLO PLASTICA	PLASTIC COVER
B5007		RONDELLA P 10 X 30 UNI 6593	WASHER 10 X 30 UNI 6593
B5008		RONDELLA P 21X37X3 UNI 6592	WASHER Ø21X37X3 UNI 6592
B5009		DADO M20 UNI 5588	NUT M20 UNI 5588
B5011		VITE TCCE M5X35 UNI 5931	SCREW M5X35 UNI 5931
B5012		DADO CIECO M5 UNI 5721	BLANK NUT M5 UNI 5721
B5013		TIRANTE PERNO AZIONAMENTO DX W	RIGHT PIN BOLT
B5017		CILINDRO COMPLETO	COMPLETE CYLINDER
B5018		VITE TE M12 X 100 UNI 5737	H.H. SCREW M12 X 100 UNI 5737
B5019		PERNO AZIONAMENTO T.L.C. W435	COMMAND SIDE CROSS PIN
B5020		VITE TE M12X25 UNI 5739	SCREW TE M12X25 UNI 5739
B5021		RONDELLA DE Ø12 DIN 6798 A	WASHER OD Ø12 DIN 6798 A
B5022		TIRANTE PERNO AZIONAMENTO SX	LEFT PIN BOLT
B5023		PERNO AZIONAMENTO T.L.O. W435	OPPOSITE SIDE CROSS PIN
B5027	*	BRONZINA Ø 40 X 44 X 20 MBI - CB85 - 4020	BUSHING Ø 40 X 44 X 20 MBI - CB85 - 4020
B5028	*	BRONZINA Ø 40 X 44 X 30 MBI - CB85 - 4030	BUSHING Ø 40 X 44 X 30 MBI - CB85 - 4030
B5029	*	DISTANZIALE	SPACER
B5031	*	PULEGGIA 1 GOLA Ø 230 X 25	1-RACE PULLEY Ø 230 X 25
B5032	*	PULEGGIA 2 GOLA Ø 230 X 31	2-RACE PULLEY Ø 230 X 31
B5033		LAMA FERMAPERNO	PIN STOPPING PLATE
B5034		VITE TSPEI M8X12 UNI 5933	SCREW TSPEI M8X12 UNI 5933
B5035		TIRANTE MAGNETE 430	MAGNET TIE ROD
B5043		CILINDRO	CYLINDER
B5044		DADO M M22 X 1,5 UNI 5588	NUT M22 X 1.5 UNI 5588
B5045	*	KIT GUARNIZIONI CILINDRO	CYLINDER GASKET KIT
B5046		STANTUFFO	PISTON
B5047		RONDELLA DI TENUTA CON GUARNIZIONE 1/4"	GASKET WITH 1/4" SEAL
B5048		STELO	ROD
B5049		PROLUNGA M-F 1/4"	EXTENSION
B5050		TESTATA	CYLINDER HEAD
B5051		GIOGO	BEAM

B5053	*	VITE FORATA ¼ PER MANOMETRO	HOLED SCREW ¼ FOR GAUGE
B5055		MORSETTO	CLAMP
B5056		APPOGGIO CILINDRO	CYLINDER SUPPORT
B5057	*	PULEGGIA 1 GOLA Ø230 X 40 + BRONZINA MBI C85-4040	1-RACE PULLEY Ø230 X 40 + BUSHING MBI C85-4040
B5059	*	DISTANZIALE Ø40 X 9	SPACER Ø40 X 9
B5060	*	DISTANZIALE Ø40X27	SPACER Ø40X27
B5061		AZIONATORE FINECORSA	LIMIT SWITCH ACTUATOR
B5062	*	KIT VALVOLA BLOCCA CILINDRO	CYLINDER SAFETY VALVE ASSEMBLY
B5068		PERNO ANTISCARRUCOLAMENTO Ø16 X 101	SAFETY PIN Ø16 X 101
B5069		PERNO GUIDA ASTE DI SICUREZZA	SAFETY ROD PIN
B5070		PERNO Ø20 X 101	PIN Ø20 X 101
B5071		PERNO PULEGGIE TRAVERSE Ø40 X 104	CROSSPIECE PULLEY PIN Ø40 X 104
B5074		DADO M5 UNI 5588	NUT M5 UNI 5588
B5075		PATTINO LATERALE Ø35X10	SIDE SLIDING PAD Ø35X10
B5076	*	PATTINO POSTERIORE Ø35 X 17	REAR SHOE Ø35 X 17
B5080		TIRANTE TASTAFUNE	ROPE -FEELER TIE ROD
B5085		DADOBLK BASSO M 6 6S. UNI 7474	SELF-LOCKING NUT M6
B5087		MOLLA INFERIORE RICHIAMO MARTELLETTI	WEDGE RETURN BOTTOM SPRING
B5088		DADO BLOK M8 UNI 7474	NUT M8 UNI 7474
B5108		MORSETTO PER CAVO Ø2,5 MM.	CABLE CLAMP Ø2.5 MM
B5113		MORSETTIERA MAMMUTH 4 POLI T.L.C.	CONTROL SIDE CROSSPIECE 4-POLE TERMINAL BOARD
B5116		TIRANTE PIEGATO	BENT TIE ROD
B5120		SCATOLA DI DERIVAZIONE T.L.O.	OPERATOR SIDE CROSSPIECE CONNECTOR BLOCK
B5122		MORSETTIERA MAMMUTH 2 POLI T.L.C.	CONTROL SIDE CROSSPIECE 2-POLE TERMINAL BOARD
B5124		MARTELLETTO DI SERVIZIO DX	RIGHT AUXILIARY WEDGE
B5125		MARTELLETTO DI SERVIZIO SX	LEFT AUXILIARY WEDGE
B5127XX		FERMARUOTE	WHEEL STOP
B5128		ASTA DI SICUREZZA (SGANCIO ELETTRICO)	SAFETY ROD (ELECTRICAL UNLOCKING)
B5154		COPIGLIA 3X40 UNI 1336	ZINC-PLATED COTTER PIN Ø3X40
B5155XX		TRAVERSA LATO COMANDO 430	L.C. CROSSBEAM
B5156XX		TRAVERSA LATO OPERATIVO 430	L.O. CROSSBEAM
B5170XX		RAMPA DI SALITA	LIFT RAMP
B5171		ASTA PER RAMPA DI SALITA	DRIVE ON RAMP PIN
B5180	*	FINECORSA DI DISCESA PIZZATO FR 754	DESCENT LIMIT SWITCH PIZZATO FR 754
B5191		BRONZINA Ø 40 X 44 X 40 MBI - CB85 - 4020	BUSHING Ø 40 X 44 X40 MBI - CB85 - 4020
B5266		AZIONATORE FINECORSA	LIMIT SWITCH ACTUATOR
B5287	*	TUBO FLESSIBILE MANDATA OLIO	OIL DELIVERY HOSE
B5300		VITE TCTC 3,9X19 UNI 69543	SCREW 3,9x19
B5318		PERNO L=92	PIN L=92
B5319		PERNO L=121	PIN L=121
B5386		VALVOLA CE1-NC-EM	VALVE
B5391		PATTINO LATERALE Ø35X7	SIDE SLIDING PAD Ø35X7
B5395		KIT FISSAGGIO SERBATOI IN PVC	TANK FASTENING KIT
B5414		MOLLA SUPERIORE RICHIAMO MARTELLETTI	WEDGE RETURN TOP SPRING
B5418		BOBINA 24V 50/60HZ+CONNETTORE	COIL
B5419		TAPPO X PIOMBATURA VM15	PLUG
B5425		FILTRO ASPIRAZIONE 3/8"	AIR FILTER
B5428		RONDELLA GROWER 8,4 UNI1751 ZB	WASHER
B5429		TAPPO DIN 908 1/4+RONDELL.RAME	PLUG
B5431		TUBO DI SCARICO M12X1 L=300	DRAIN PIPE

B5432		TUBO ASPIRAZ.VERTIC.L=240	SUCTION PIPE
B5433		SERBAT.L9 PVC NERO CENTR.K3	TANK
B5434		TAPPO TC4 X VALV.3/4"-16UNF	PLUG
B5435		VALVOLA STF14P 9L/MIN	VALVE
B5436		POMPA 18 10A5X348N 5CC/REV	PUMP
B5437		VITE TCCE M8X100 UNI 5931 ZB	SCREW
B5441		VALVOLA DI RITEGNO 3/8" KE	CHECK VALVE
B5442		VALVOLA DI MASSIMA15 80-250BAR	MAX. PRESSURE VALVE15 80-250BAR
B5453		ELETTOVALVOLA COMPLETA CENTRALINA K3	COMPLETE ELECTRO-VALVE HYDRAULIC POWER K3
B5455		RULLO RAMPA	RAMP ROLLER
B5459		SENSORE TASTA FUNE DX	RIGHT ROPE -FEELER SENSOR
B5460		SENSORE TASTA FUNE SX	LEFT ROPE -FEELER SENSOR
B5484		CARTER DX	CARTER DX
B5485		CARTER TRAVERSE	CROSSPIECE CRANKCASE
B5491		GIUNTO POMPA K3	CONNECTING PUMP K3
B5499		ADATTATORE PER ASSETTO RUOTE	ADAPTOR FOR WHEEL ALIGNMENT RECESS
B5539XX		PEDANA L.C. SENZA INCAVO	PLATFORM L.C. WITHOUT RECESS
B5540XX		PEDANA L.O. SENZA INCAVO	PLATFORM L.O. WITHOUT RECESS
B5541XX		PEDANA L.C. CON INCAVO	PLATFORM L.C. WITH RECESS
B5542XX		PEDANA L.O. CON INCAVO	PLATFORM L.O. WITH RECESS
B5654	*	PULSANTE NERO + 1 ELEM. CONT. N.O.	BLACK PUSH-BUTTON + 1 N.O. CONTACT
B5659	*	FUSIBILE RITARDATO 10X38 2A aM	FUSE 10X38 2A aM
B5662	*	FUSIBILE RAPIDO 10X38 4A gG	FUSE 10X38 4A gG
B5664		TELERUTTORE	CONTACTOR
B5665		PASSAGUAINA GEWISS Ø20MM	SHEATH HOLDER GEWISS Ø20MM
B5666	*	TELERUTTORE TELEMECANIQUE LC1D12+LA1DN11	CONTACTOR TELEMECANIQUE LC1D12+LA1DN11
B5671		INTERRUTTORE GENERALE	MAIN SWITCH
B5688		GUAINA Ø20MM DIFLEX	SHEATH Ø20MM DIFLEX
B5788		RONDELLA IN NYLON	NYLO WASHER
B5852	*	PULSANTE NERO+1CONT. NO+ 1 NC	PUSH BUTTON
B5887XX		KIT RAMPA DI SALITA	LIFT RAMP KIT
B5895		QUADRO EL. COMPLETO TRIFASE 400V	THREE-PHASE COMPL. CONTROL PANEL 400V
B5931		VITE TE M12x100 UNI 5739	SCREW M12x100 UNI 5739
B5943		COPRIMORSETTIERA MOTORE	MOTOR TERMINAL BOARD COVER
B5945		COPRIVENTOLA MOTORE	MOTOR AIR-CONVEYOR
B5961		PATTINO GIOGO	BEAM SLIDING PAD
B5983	*	ELETTROMAGNETE E0425 24VCC	ELECTROMAGNET E0425 24VCC
B6021		KIT STAFFA SUPPORTO	SUPPORT BRACKER KIT
B6070		CENTRALINA K3	GEARCASE
B6078		CENTRAL.K3/T COMPL.2,2KW 4COLON.	GEARCASE
B6080		CENTRAL.K3/M COMPL.2,2KW 4COL	GEARCASE
B6091		TAPPO SERBATOIO	TANK PLUG
B6136XX		CARTER PROTEZIONE MAGNETI	MAGNET PROTECTION CRANKCASE
B6511		PORTAFUSIBILE 10X38 WIMEX PCH1	FUSE CARRIER 10X38 WIMEX PCH10X38
B6513		PASSACAVO GEWISS PG 9	CABLE CLAMP GEWISS PG9
B6514		PASSACAVO GEWISS PG11	CABLE CLAMP GEWISS PG11
B6516	*	INTERRUTTORE MAGNETICO 20A TYPE C	MAGNET SWITCH 20A TYPE C
B6519		CASSETTA	BOX
B6521		GUAINA Ø20MM DIFLEX CON CAVI	SHEATH Ø20MM DIFLEX WITH CABLES
B6522		MORSETTO SPRECHER VU4-4	TERMINAL SPRECHER VU4-4
B6581	*	SIRENA AVVERT.4 COLONNE	SIREN

B6586	*	TRASFORMATORE 230-400/24V 300VA 50/60Hz	TRANSFORMER 230-400/24V 300VA 50/60Hz
B6590		MOTORE TRIFASE 230/400V 50HZ 2,2KW-K3	MOTOR 3PHASE 230/400V 50HZ 2,2KW-K3
B6591		MOTORE B14 MN 230V 50HZ 2,2KW-K3	MOTOR B14 SINGLE PHASE 230V 50HZ 2,2KW-K3
C0043		VITE TE M6X10 UNI 5739	SCREW TE M6X10 UNI 5739
C0049		TAPPO M1/4	PLUG M1/4
C0061		VITE TE M8X10 UNI 5739	SCREW TE M8X10 UNI 5739
C0062		RONDELLA Ø10,5X21 UNI 6592	WASHER Ø10,5X21
C0099		VITE TE 6X20 8.8 UNI 5739	SCREW M6X20 - 8.8
C0100		RONDELLA Ø8,4X17 UNI 6592	WASHER Ø8,4X17 UNI 6592
C0339		TUBO RILSAN 8x6 NERO	RILSAN HOSE D8X6
C0617		RONDELLA Ø6,4X12,5 UNI 6592	WASHER Ø6,4X12,5 UNI 6592
R0046		DADO MEDIO M12 UNI 5588	NUT M12 UNI 5588
R0153		VITE TE M8X25 UNI 5739	HH SCREW M8X25 UNI 5739
R2497		ANELLO SEEGER E16 UNI 7435	RETAINING RING E16 UNI 7435
Z_ZCONS		* = RICAMBI CONSIGLIATI	* = RECOMMENDED SPARE PARTS