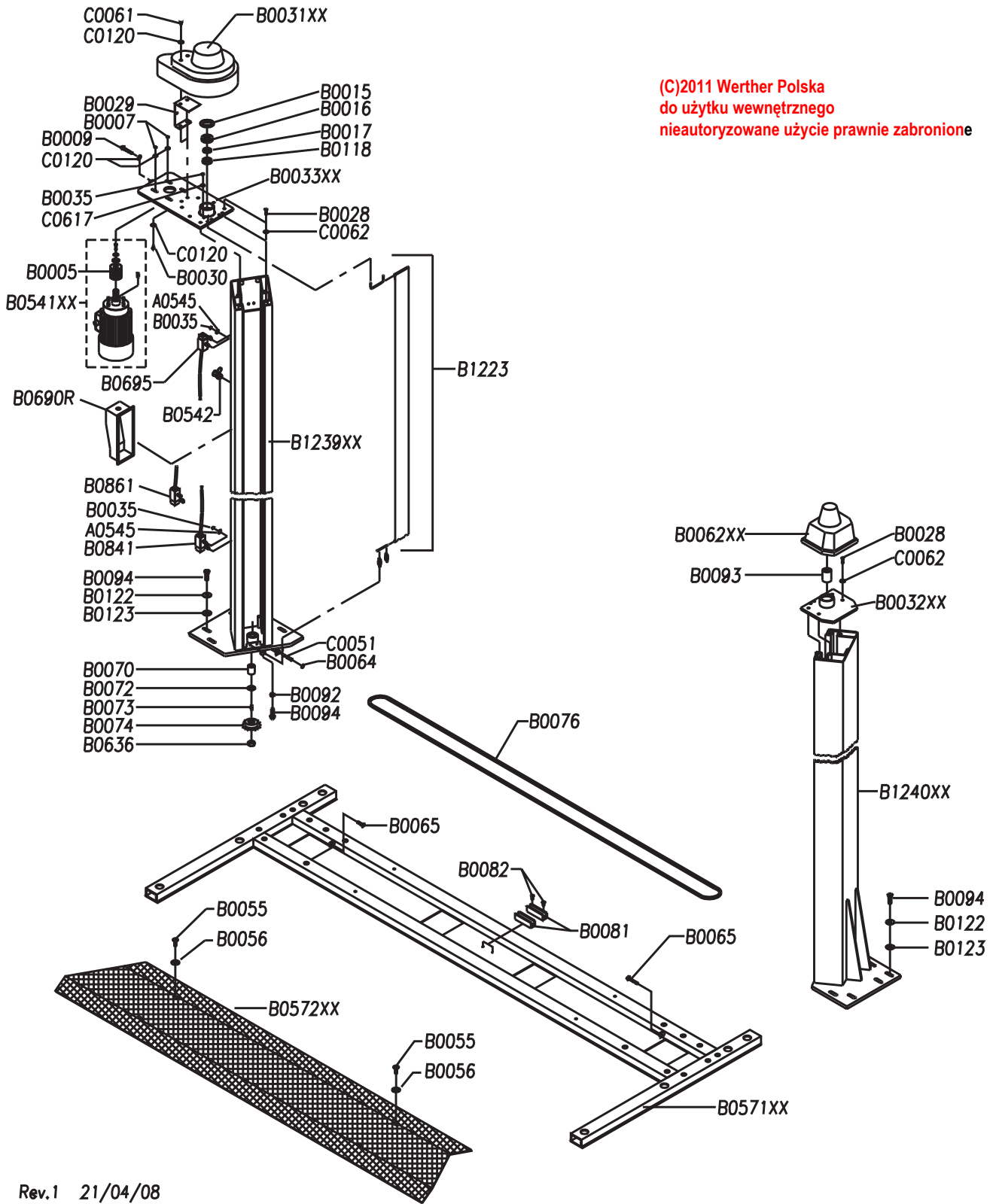


COLONNE	
POSTS	SÄULEN
COLONNES	COLUMNS



(C)2011 Werther Polska
do użytku wewnętrznego
nieautoryzowane użycie prawnie zabronione

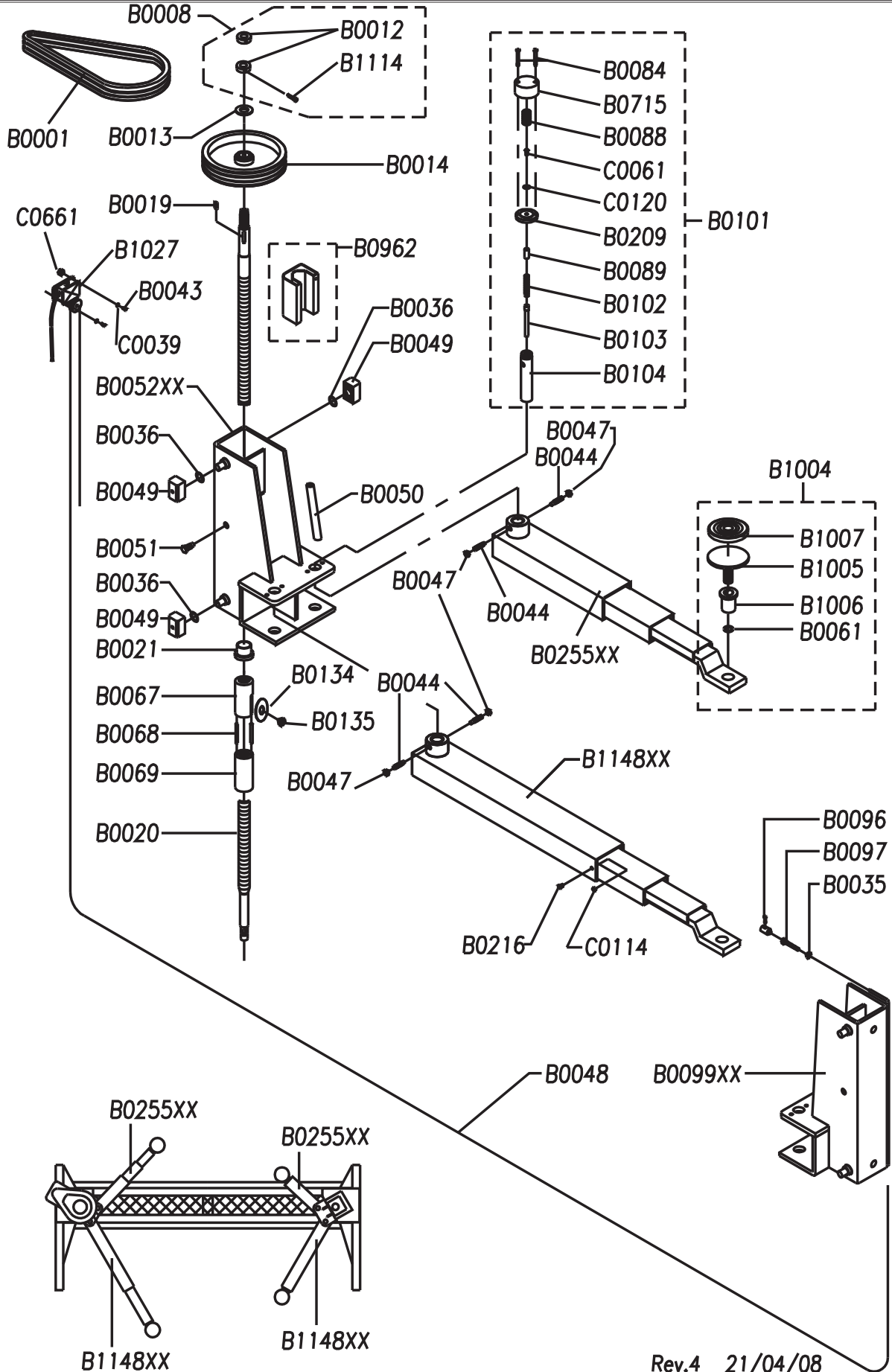
CARRELLI E BRACCI

CARRIAGES AND ARMS

ARME AUF DER STEUERSEITE

CHARIOTS ET BRAS

CARROS Y BRAZOS



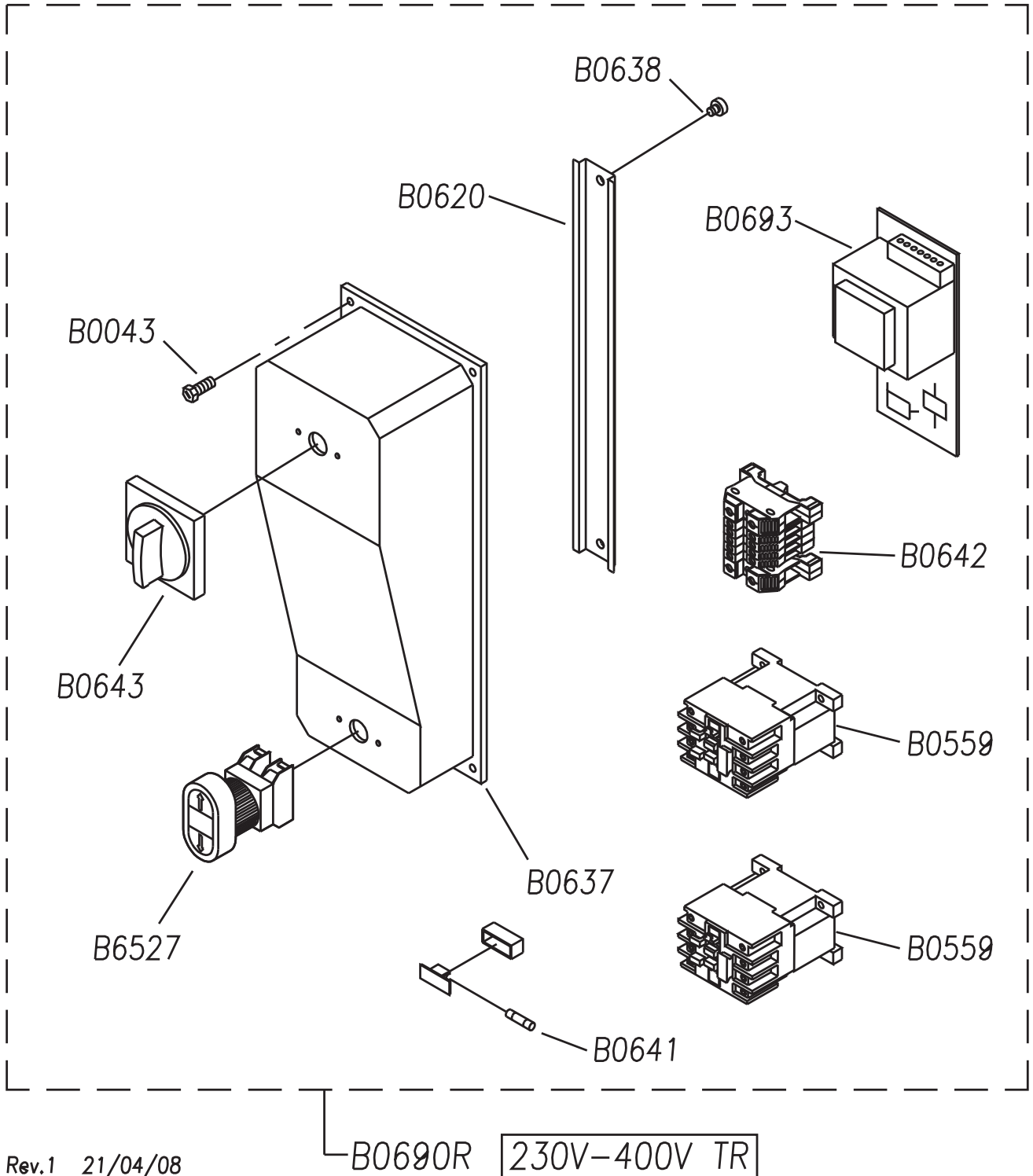
QUADRO ELETTRICO

CONTROL PANEL

SCHALTTAFEL DREHSTROM

COFFRET ÉLECTRIQUE

CUADRO ELECTRICO



Rev.1 21/04/08

Part Code	Sugg	Descrizione	Description	Beschreibung	Description	Denominacion
A0545		RONDELLA P6 6,6X18X1,5) UNI 6593 ZB	WASHER 6 (6,6X18X1,5)	SCHEIBE 6 (6,6X18X1,5)	RONDELLEØ 6 (6,6X18X1,5)	ARANDELA PLANA Ø6 ZINCADA
B0001	*	CINGHIA TRAPEZOIDALE A43	V-BELT A43	KEILRIEMEN A43	COURROIE TRAPÉZOÏDALE A43	CORREA TRAPEZOIDAL A43
B0005	*	PULEGGIA MOTORE Ø 56	MOTOR PULLEY Ø 56	MOTORTRAGSCHEIBE Ø 56	POULIE MOTEUR Ø56	POLEA MOTOR Ø 56
B0007		DADO M8 UNI 5587	NUT M8 UNI 5587	MUTTER M8 UNI 5587	ÉCROU M8 UNI 5587	TUERCA M8 UNI 5587
B0008		KIT DADO BLOCCAGGIO VITE	SCREW BLOCKING NUT KIT	SATZ FÜR SCHRAUBENVERSERRUNG MUTTER	ENSEMBLE COMPLET ÉCROU SUPÉRIEUR	KIT TUERCA BLOCAJE
B0009		VITE TE M8X70 UNI 5739	SCREW TE M8X70 UNI 5739	SECHSKANTSCHRAUBE M8X70 UNI 5739	VIS TH M8X70 UNI 5739	TORNILLO M8X70 UNI5739
B0012		GHIERA M30X2 ZG	RING NUT M30X2 ZG	NUTMUTTE M30X2 ZG	ÉCROU M30X2 ZG	VIROLA M30X2 ZG
B0013		RONDELLA Ø30X60 UNI 6592	WASHER Ø30X60 UNI 6592	UNTERLEGSSCHEIBE Ø30X60 UNI 6592	RONDELLE Ø30X60 UNI 6592	ARANDELA Ø30X60 UNI 6592
B0014	*	PULEGGIA VITE Ø300	SCREW PULLEY Ø 300	SCHRAUBENTRAGSCHEIBE Ø300	POULIE DE VIS Ø300	TORNILLO POLEA Ø300
B0015		SEEGER I62 UNI 7437	SEEGER I62 UNI 7437	SEEGER I62 UNI 7437	BAGUES I62 UNI 7437	SEEGER I62 UNI 7437
B0016	*	CUSCINETTO 6007 ZZ	BALL BEARING 6007 ZZ	LAGER 6007 ZZ	ROULEMENT 6007 ZZ	COJINETE 6007 ZZ
B0017		DISTANZIALE CUSCINETTI	SPACER	DISTANZSTÜCK	ENTRETOISE	DISTANCIADOR
B0019		CHIAVETTA 8X7X40 UNI 16604	KEY 8X7X40 UNI 16604	KEIL 8X7X40 UNI 16604	CLAVETTE 8X7X40 UNI 16604	CHAVETA 8X7X40
B0020	*	VITE PORTANTE	BEARING SCREW	TRAGENDE SCHRAUBE	VIS SANS FIN	TORNILLO PORTANTE
B0021	*	BOCCOLA CENTRAGGIO CHIOCCIOLA	LEAD SCREW CENTERING BUSH	SCHNECKEZENTRIERBÜCHSE	DOUILLE DE CENTRAGE D'ÉCROU	CASQUILLO CENTRADO TORNILLO PATRÓN
B0028		VITE TE M10X30 UNI 5739	SCREW TE M10X30 UNI 5739	SECHSKANTSCHRAUBE M10X30 UNI5739	VIS TH M10X30 UNI 5739	TORNILLO TE M10X30 ZINCADO
B0029		SUPPORTO CARTER PULEGGIA	MOTOR SUPPORT POST CASING	SUPPORT FÜR TRAGSCHEIBEGEHÄUSE	SUPPORT DE CARTER DE POULIES	SOPORTE CARTER PROTECCIÓN POLEA
B0030		VITE TE M8X16 UNI 5739	SCREW TE M8X16 UNI 5739	SECHSKANTSCHRAUBE M8X16 UNI 5739	VIS TH M8X16 UNI 5739	TORNILLO TE M8X16
B0031XX		CARTER PULEGGIA	PULLEY CASING	GEHÄUSE TRAGSCHEIBE	CARTER DE POULIES	CÁRTER PROTECCIÓN POLEA
B0032XX		PIASTRA SUPERIORE COMPLETA COLONNA LIBERA	PLATE ASSEMBLY FOR FREE POST	OBERE PLATTE FREIE SÄULE	PLAQUE SUPÉRIEURE COLONNE CÔTÉ SERVICE COMPLÈTE	PLACA SUPERIOR COMPLETA COLUMNA LIBRE
B0033XX		PIASTRA COMPLETA SOSTEGNO MOTORE	PLATE ASSEMBLY FOR MOTOR POST	MOTORHALTERUNGSPLATTE	PLAQUE DE SOUTIEN MOTEUR COMPLÈTE	PLACA COMPLETA SOPORTE MOTOR
B0035		DADO M6 UNI 5587	NUT M6 UNI 5587	MUTTER M6 UNI 5587	ÉCROU M6 UNI 5587	TUERCA ALTA M6 ZINCADA
B0036		RONDELLA	WASHER	SCHEIBE	RONDELLE	ARANDELA
B0043		VITE TCTC M5X16 UNI 7687 Z	SCREW TCTCR M5X16 UNI 7687	SCHRAUBE TCTC M5X16 UNI 7687	VIS TCTC M5X16 UNI 7687	TORNILLO M5X16 UNI 7687
B0044		VITE TSPEI M14X40 UNI 5925	SCREW TSPEI M14X40 UNI 5925	SCHRAUBE TSPEI M14X40 UNI 5925	VIS STHC M14X40 UNI 5925	TORNILLO STEI M14X40 UNI 5925
B0047		DADO M14 UNI 5589	NUT M14 UNI 5589	MUTTER M14 UNI 5589	ECROU M14 UNI 5589	TUERCA BAJA M14 ZINCADA
B0048	*	CAVETTO D'ACCIAIO Ø1,8 49 FILI	STEEL CABLE Ø1,8 49 WIRES	STAHLKABEL Ø 1,8 49 DRAHTE	CÂBLE Ø1,8	CABLE DE ACERO Ø1,8 49 HILOS
B0049	*	PATTINO DI SCORRIMENTO	SLIDE PAD	GLEITBACKE	PATIN	PATÍN
B0050		PARAURTI CARRELLO	CARRIAGE BUMPER	SCHLITTENSTOßDÄMPFER	PROTÈGE-PORTIÈRE	PARAGOLPES CARRO

B0051		PERNO FISSAGGIO CHIOCCIOLA	NUT FIXING PIN	SCHNECKE FESTSTELLUNGSSCHAFT	VIS DE MAINTIEN D'ÉCROU	PERNO FIJACIÓN TORNILLO PATRÓN
B0052XX		CARRELLO COLONNA MOTORE	MOTOR POST CARRIAGE	SCHLITTEN TREIBSÄULE	CHARIOT COLONNE DE COMMANDE	CARRO COLUMNNA MOTOR
B0055		VITE TSPEI M10X25 UNI 5933	SCREW TSPEI M10X25 UNI5933	SECHSSCHRAUBE MIT INNENSECHSKANT M10X25 UNI 5933	VIS STHC M10X25 UNI 5933	TORNILLO TSPEI M10X25
B0056		RONDELLA Ø10X34 UNI 5714	WASHER Ø10X35 UNI 5714	SCHEIBE Ø10X34 UNI 5714	RONDELLE PLATE Ø19X34 UNI 6592	ARANDELA Ø19 ZINCADA UNI 6592
B0061		ANELLO A26 UNI 7433	RING A26 UNI 7433	RING A26 UNI 7433	JONC A26 UNI 7433	ANILLO A 26 UNI 7433
B0062XX		CARTER COLONNA LIBERA	FREE POST CASING	GEHÄUSE FREIE SÄULE	CARTER COLONNE LIBRE	CÁRTER PROTECCIÓN COLUMNNA LIBRE
B0064		PRESTOLA Ø6	WASHER Ø6	UNTERLEGSCHIEBE Ø 6	RONDELLE Ø 6	ARANDELA Ø6
B0065		VITE TE M10X50 UNI 5739	SCREW TE M10X50 UNI 5739	SCHRAUBE TE M10X50 UNI 5739	VIS TE M10X50 UNI 5739	TORNILLO M10X50 UNI 5739
B0067	*	CHIOCCIOLA PORTANTE	BEARING NUT	TRAGENDE SPIRALSCHRAUBE	ECROU PORTEUR	TORNILLO PATRÓN PORTANTE
B0068	*	SPINA Ø8X70	DOWEL PIN Ø8X70	STIFT Ø8X70	GOUPILLE Ø8X70	PASADOR Ø8X70
B0069	*	CHIOCCIOLA DI SICUREZZA	SAFETY NUT	SICHERHEITSSPIRALSCHRAUBE	ÉCROU DE SÉCURITÉ	TORNILLO PATRÓN DE SEGURIDAD
B0070		BUSSOLA GUIDA VITE	SCREW GUIDE BUSHING	SCHRAUBENFÜHRUNGSBUCHSE	BAGUE DE PALIER INFÉRIEUR	CASQUILLO GUÍA TORNILLO
B0072		SEEGER UNI 7437 - 40	SEEGER UNI 7437 - 40	SEEGER UNI 7437 - 40	BAGUES UNI 7437 - 40	SEEGER UNI 7437 - 40
B0073		CHIAVETTA 8X7X20 UNI 16604	KEY 8X7X20 UNI 16604	KEIL 8X7X20 UNI 16604	CLAVETTE 8X7X20 UNI 16604	CHAVETA 8X7X20 UNI 16604
B0074		PIGNONE CATENA	CHAIN PIN	KETTENRITZEL	PIGNON CHAÎNE	PIÑÓN CADENA
B0076		CATENA 1/2" 441 PASSI + GIUNTO	1/2" CHAIN, 441 STEPS + JOINT	KETTE 1/2" 441 TEILUNGEN + VERBINDUNGSGLIED	CHAÎNE 1/2" 441 PAS + JOINT	CADENA 1/2" 441 PASOS + UNIÓN
B0081	*	GUIDA CATENA	CHAIN GUIDE	KETTENFÜHRUNG	GUIDE CHAÎNE	GUIA DE LA CADENA
B0082		VITE TSPTC M6X10 UNI 6109	SCREW TSPTC M6X10 UNI 6109	SCHRAUBE TSPTC M6X10 UNI 6109	VIS TSPTC M6X10 UNI 6109	TORNILLO M6X10 UNI 6109
B0084		VITE TE M10X53	SCREW TE M10X53	SECHSKANTSCHRAUBE M10X53	VIS TE M10X53	TORNILLO M10X53
B0088		MOLLA Ø30 BLOCCAGGIO BRACCI	BLOCKING ARMS Ø30 SPRING	ARMSPERRFEDER Ø30	RESSORT Ø30 POUR BLOCAGE DE BRAS	MUELLE Ø30 BLOCAJE BRAZOS
B0089		PERNO GUIDA RONDELLA CORTO	WASHER GUIDE SHORT PIN	KURZER FÜHRUNGSSCHAFT FÜR SCHEIBE	AXE GUIDE-RONDELLE COURT	PERNO GUÍA ARANDELA
B0092		DADO M16 UNI 5589	NUT M16 UNI 5589	MUTTER M16 UNI 5589	ÉCROU M16 UNI 5589	TUERCA M16 UNI 5589
B0093		DISTANZIALE VITE COLONNA LIBERA	FREE POST SCREW SPACER	DISTANZSTÜCK DER SCHRAUBE FREIE SÄULE	MANCHON SUPÉRIEUR VIS RÉCEPTRICE	DISTANCIADOR TORNILLO COLUMNNA LIBRE
B0094		VITE TE M16X40 UNI 5739	SCREW TE M16X40 UNI 5739	SECHSKANTSCHRAUBE M16X40 UNI 5739	VIS TH M10X40 UNI 5739	TORNILLO M16X40 UNI 5739
B0096		MORSETTO CAVETTO A VITE	STEEL CABLE SCREW CLAMP	KLEMME FÜR SCHRAUBENKABEL	SERRE-CÂBLE	TORNILLO FIJACIÓN CABLE
B0097		VITE REGISTRO	ADJUSTING SCREW	REGULIERSCHRAUBE	VIS DE RÉGLAGE DE CÂBLE	TORNILLO DE AJUSTE
B0099XX		CARRELLO COLONNA LIBERA	FREE POST TROLLEY	SCHLITTEN FREIE SÄULE	CHARIOT COLONNE LIBRE	CARRO COLUMNNA LIBRE
B0101	*	KIT DISPOSITIVO BLOCCAGGIO BRACCI	ARM LOCKING DEVICE KIT	ARMSPERRVORRICHTUNG SATZ	KIT BLOCAGE DES BRAS	KIT DISPOSITIVO BLOCAJE DE BRAZOS
B0102		MOLLA Ø15 BLOCCAGGIO BRACCI	BLOCKING ARMS Ø15 SPRING	ARMSPERRFEDER Ø15	RESSORT Ø15 BLOCAGE BRAS	MUELLE Ø15 BLOCAJE BRAZOS
B0103		PERNO SPINGIMOLLA	SPRING THRUSTING PIN	FEDERSCHIEBEZAPFEN	TIGE DE DÉVERROUILLAGE	PERNO FIJACIÓN RESORTE
B0104		SPINA DENTATA BLOCCAGGIO BRACCI	BLOCKING ARMS DOWEL PIN	ZAHNSTIFT FÜR ARMSPERRVORRICHTUNG	AXE CRANTÉ	CLAVIJA DENTADA BLOCAJE BRAZOS
B0118	*	CUSCINETTO 81107	ROLLER BEARING 81107	LAGER 81107	ROULEMENT 81107	COJINETE 81107

B0122		RONDELLA GROWER17X27X3,5 UNI 1751	GROWER Ø17X27X3,5 UNI 1751	GROWER SCHEIBE Ø17X27X3,5 UNI 1751	RONDELLE GROWER Ø17X27X3,5 UNI 1751	ARANDELA GROWER Ø17X27X3,5 UNI 1751
B0123		RONDELLA P. Ø17X30X4 UNI 1734	WASHER Ø17X30X3 UNI 6592	SCHEIBE Ø17X30X3 UNI 6592	RONDELLE PLATE Ø17X30X3 UNI 6592	ARANDELA Ø17X30X3 UNI 6592
B0134		RONDELLA BLOCCAGGIO CHIOCCIOLA	NUT LOCKING WASHER	UNTERLEGSCHIEBE	RONDELLE	ARANDELA
B0135		DADO BASSO M18 UNI 5589 ZB	NUT M18 UNI 5589	MUTTER M18 UNI 5589	ÉCROU M18 UNI 5589	TUERCA M18 UNI 5589
B0209		RONDELLA CALETTATA	KEY WASHER	ZAHNSCHIEBE	RONDELLE CRANTÉE	ARANDELA MUESCADA CE Z
B0216		VITE TE M8X12 UNI 5739 ZB	SCREW TE M8X12 UNI 5739	SCHRAUBE M8X12 UNI 5739	VIS TH M8X12 UNI 5739	TORNILLO TE M8X12 UNI5739
B0255XX		BRACCIO CORTO SX 255 SUPER ABB	LEFT SHORT ARM	KURZER ARM RS	BRAS COURT GAUCHE	BRAZO CORTO
B0541XX	*	MOT.230-400/50T 4.5 HP B14 SP.NE	ELECTRIC MOTOR 230-400/50T 4.5 HP B14 SP.NE	ELEKTRO-MOTOR 230-400/50T 4.5 HP B14 SP.NE	MOTEUR ÉLECTRIQUE 230-400/50T 4.5 HP B14 SP.NE	MOTOR ELÉCTRICO 230-400/50T 4.5 HP B14 SP.NE
B0542		RACCORDO DIR. PG16 NYLON	CONNECTION PG 16	RICHTER VERBINDUNG	PRESSE-ÉTOUPE DROIT PG16	UNION RECTA PG 16
B0559	*	TELERUT.230V 3TF3211-OAC2	CONTACTOR 230V 3TF3211-OAC2	FERNSCHALTER 230V 3TF3211-OAC2	TÉLÉRUPTEUR 230V 3TF3211-OAC2	CONTACTOR 230V 3TF3211-OAC2
B0571XX		BASAMENTO	BASE	GRUNDLAGE	CHÂSSIS	BASE
B0572XX		PEDANA	PLATFORM	AUFNAHMEPLATTFORM	PLATE-FORME	PLATAFORMA
B0620		BARRA OMEGA CASSETTA	ELECTRIC BOX SUPPORT	WINKELSTAB KASTE	SUPPORT COFFRET ÉLECTRIQUE	PLACA CAJA ELÉCTRICA
B0636		DADO BASSO M24X2	NUT M24X2	MUTTER M24X2	ÉCROU M24X2	TUERCA M24X2
B0637		CASSETTA PVC 255 NERA	ELECTRIC BOX PVC	KASTEN PVC	COFFRET PVC	CAJA ELÉCTRICA PVC
B0638		VITE TCTC M6X6 UNI 6107 ZB	SCREW M6X6 UNI 6107 ZB	SCRAUBE M6X6 UNI 6107 ZB	VIS M6X6 UNI 6107 ZB	TORNILLO M6X6 UNI 6107 ZB
B0641	*	FUSIBILE RITADATO 5X20 1A	FUSE 5X20 1A	SCHMELZSICHERUNG 5X20 1A	FUSIBLE 5X20 1A	FUSIBILE 5X20 1A
B0642		MORSETTIERA TR COMPL.PVC	3PHASE BOX BOARD	KOMPLETTER 3-PH. KLEMMENBRETT	BOÎTE À BORNES 3PH	TABLERO DE BORNES TR
B0643	*	INTERRUTTORE GENERALE 230/400	MASTER SWITCH 230/400	SCHALTER 230/400	INTERRUPTEUR GÉNÉRAL	INTERRUPTOR GENERAL
B0690R		QUADRO/T 230-400 301 PVC/2007	ELECTRIC BOX	KASTEN DREHSTROM	COFFRET ÉLECTRIQUE	CUADRO ELÉCTRICO
B0693		SCHEDA ELETTRONICA 255/301-SP	ELECTRONIC BOARD	ELEKTRONISCHE KARTE	PLATINE ÉLECTROMÉCANIQUE	PLATCA ELECTRONICA
B0695		FINECORSALALITA CABLA.255/301	ASCENT LIMIT SWITCH	ENDSCHALTER AUFSTIEG	CONTACT FIN DE COURSE	FINAL DE CARRERA SUBIDA
B0715		CAPPELLOTTO BLOCCAGGIO BRACCI	ARMS LOCKING CAP	ARMENVERSPERRUNG DECKEL	COUPELLE DU F120	CASQUETE BLOCAJE BRAZOS
B0841	*	FINECORSADISCESA CABL.255/301	DESCENT LIMIT SWITCH	ABSTIEGSENSCHALTER	FIN DE COURSE DE DESCENTE	FINAL DE CARRERA BAJADA
B0861	*	FINECORSASALVA PIED.CABL.255/	SAFETY SWITCH	MIKROSCHALTER	FIN DE COURSE	MICROINTERRUPTOR
B0962		KIT VASCHETTA LUBRIFICAZIONE	LUBRICATOR KIT	ÖLERSET	KIT LUBRIFICATEUR	KIT LUBRICADOR
B1004		PIATTELLO COMPLETO	COMPLETE PLATE	KOMPLETTER TELLER	PLATEAU COMPLET	PLATILLO COMPLETO
B1005		PIATTELLO PORTA DISCO	DISK SUPPORT PLATE	PLATTEBEHALTTELLER	PLATEAU PORTE-TAMPON	PLATILLO PORTA DISCO
B1006		BOCCOLA PORTA PIATTELLO	BUSH	BUCHSE	DOUILLE	CASQUILLO
B1007	*	DISCO GOMMA	RUBBER PAD	PLATTE	PLATEAU	DISCO
B1027		KIT MICROINTERRUTTORE SIC.	SAFETY MICROSWITCH KIT	SICHERHEITSENSCHALTER SATZ	ENSEMBLE CONTACT DE SÉCURITÉ COMPLET	KIT MICROINTERRUPTOR DE SEGURIDAD
B1114		VITE TCCE M5X25 UNI 5931 ZB	SCREW	SCHRAUBE	VIS	TORNILLO
B1148XX		BRACCIO LUNGO SX 255-301A AN.S	LEFT LONG ARM	LANGER ARM LINKS	BRAS LONG GAUCHE	BRAZO LARGO IZQUIERDO
B1223		KIT TENDINA 251-255-300S	PROTECTION KIT	SET SCHUTZROLLO	ENSEMBLE PROTECTION	KIT PROTECCIÓN
B1239XX		COLONNA MOTORE	MOTOR POST	MOTOR SÄULE	COLONNE CÔTÉ COMMANDE	COLUMNA MOTOR

B1240XX		COLONNA LIBERA	FREE POST	FREIE SÄULE	COLONNE LIBRE	COLUMNNA LIBRE
B6527	*	PULSANTE DOPPIO+ELEMENTO DI CONTATTO	TWIN PUSH BUTTON WITH CONTACT	DOPPLER KNOPF+KONTAKTGEBER TYP ERSCE 50052+52080	POUSSOIR DOUBLE ERSCE 50052+52080	PULSADOR DOBLE CON CONTACTO TIPO ERSCE 50052+52080
C0039		RONDELLA Ø5 ZINCATA	WASHER Ø5X10 UNI 6592	SCHEIBE Ø5X10 UNI 6592	RONDELLE PLATE Ø5X10 UNI 6592	ARANDELA Ø5 ZINCADA
C0051		TUBO RILSAN Ø4/6	RYLSAN HOSEØ4/6	SCHLAUCH 6X4	TUYAU RILSAN D.6X4	TUBO RILSAN Ø6X4
C0061		VITE TE M8X10 UNI 5739	SCREW TE M8X10 UNI 5739	SECHSKANTSCHRAUBE M8X10 UNI 5739	VIS TH M8X10 UNI 5739	TORNILLO M8X10 UNI 5739
C0062		RONDELLA Ø10,5X21 UNI 6592	WASHER Ø10,5X21 UNI 6592	SCHEIBE Ø10,5X21	RONDELLE Ø10,5X21	ARANDELA PLANA Ø10 5X21
C0114		DADO BASSO M8 UNI 5589 ZB	NUT M8 UNI 5589	FLACHE MUTTER M8 UNI 5589	ECROU BAS M8 UNI 5589	TUERCA BAJA M8 ZINCADA
C0120		RONDELLA Ø9X24 UNI 6593	WASHER Ø9X24 UNI 6593	SCHEIBE Ø9X24 UNI 6593	RONDELLE Ø8X24 UNI 6593	ARANDELA PLANA Ø8X24
C0617		RONDELLA Ø6,4X12,5 UNI 6592	WASHER Ø6,4X12,5 UNI 6592	SCHEIBE Ø6,4X12,5 UNI 6592	RONDELLE Ø6,4X12,5 UNI 6592	ARANDELA Ø6,4X12,5 UNI6592
C0661		VITE TE M8X10 UNI 5739	HH SCREW M8X10 UNI 5739	MUTTER M5 UNI 5587	ECROU M5 UNI 5587	TUERCA M5 UNI 5587
Z_RICAMBI		* = RICAMBI CONSIGLIATI	* = RECOMMENDED SPARE PARTS	* = EMPFOHLENE E-TEILE	* = PIÈCES DE RECHANGE CONSEILLEES	* = REPUESTOS ACONSEJAIOS