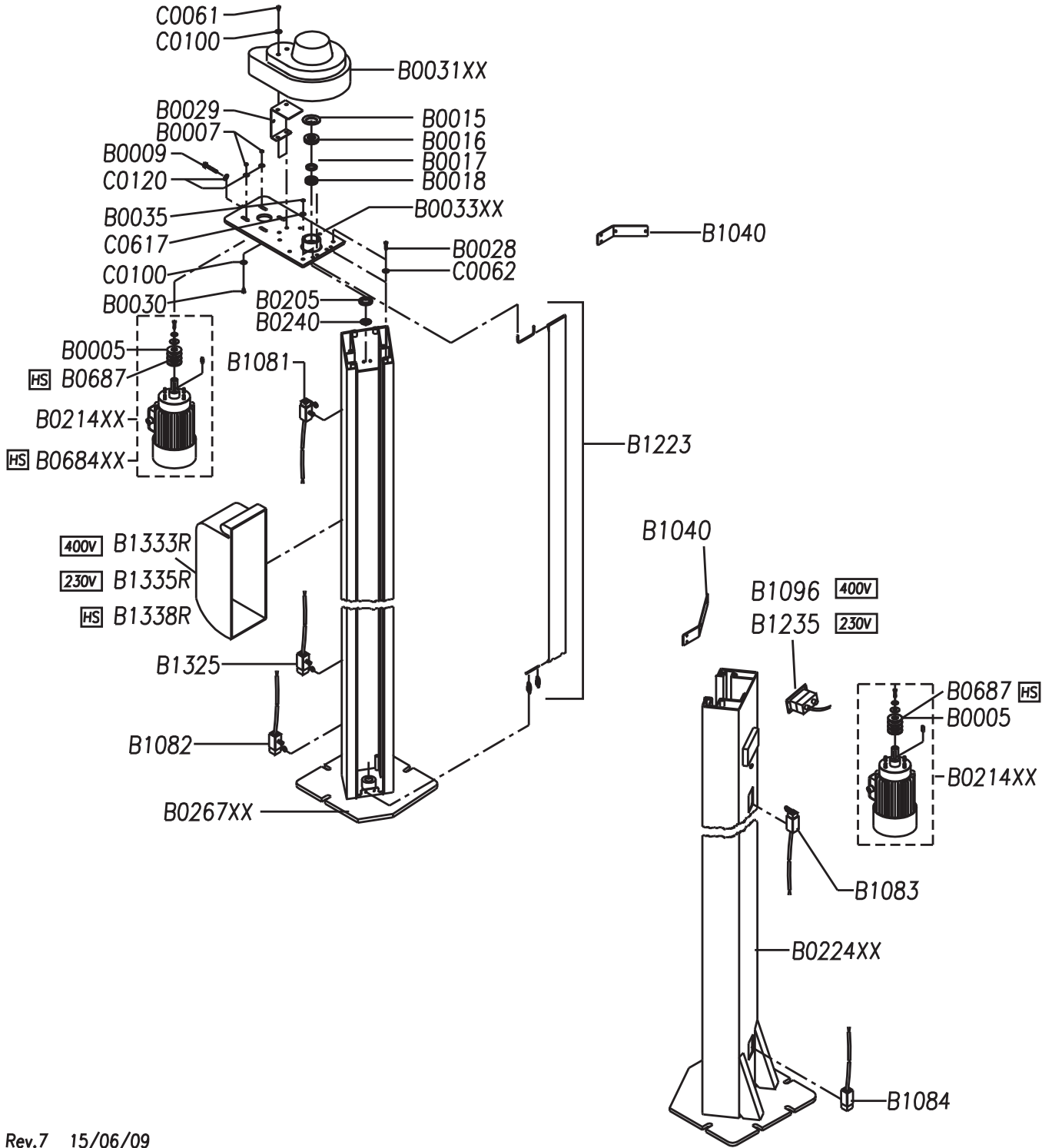


COLONNE	
POSTS	SÄULEN
COLONNES	COLUMNAS

(C)2011 Werther Polska
do użytku wewnętrznego
nieautoryzowane użycie prawnie zabronione



CARRELLI E BRACCI

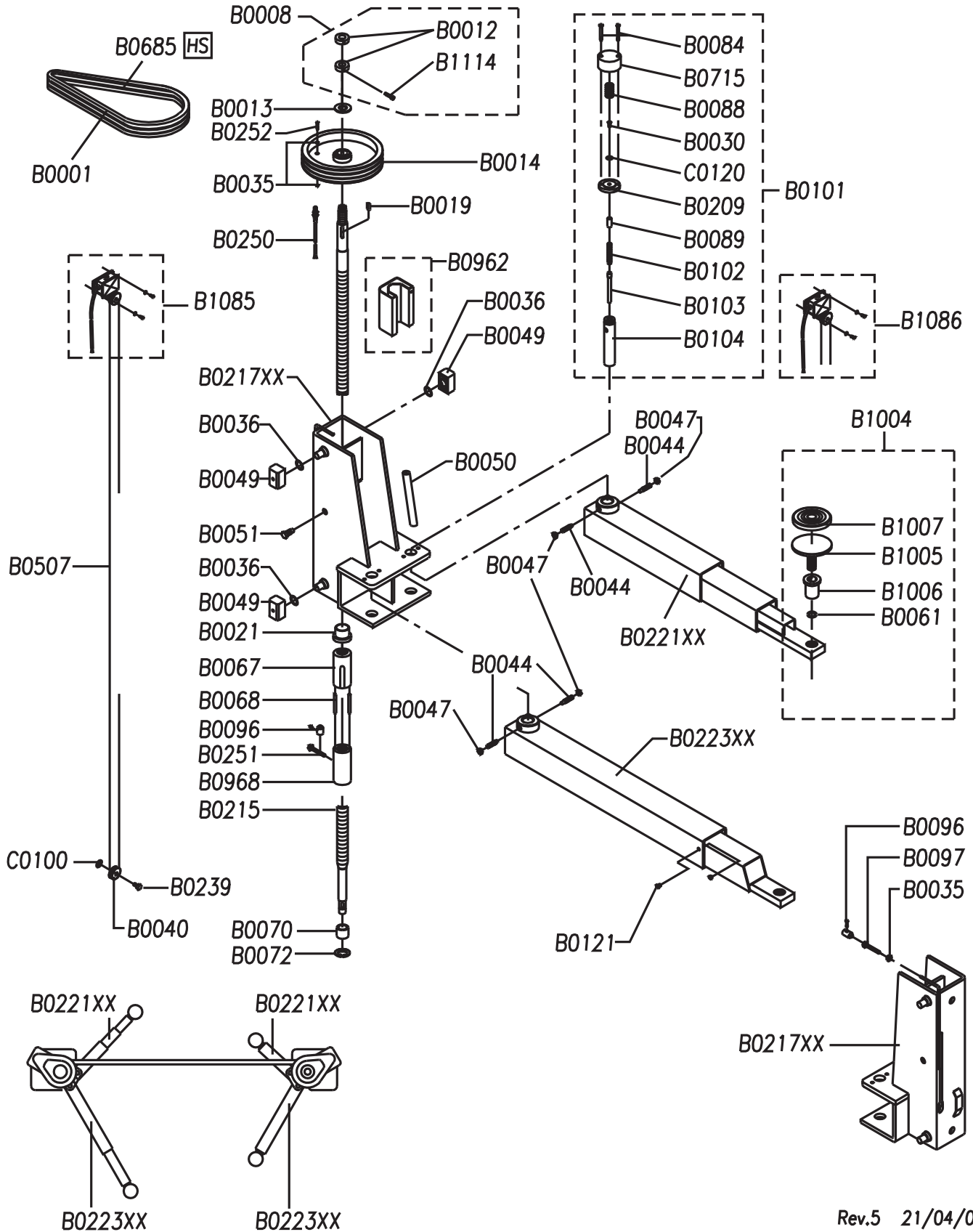
CARRIAGES AND ARMS

SCHLITTEN UND ARME

CHARIOTS ET BRAS

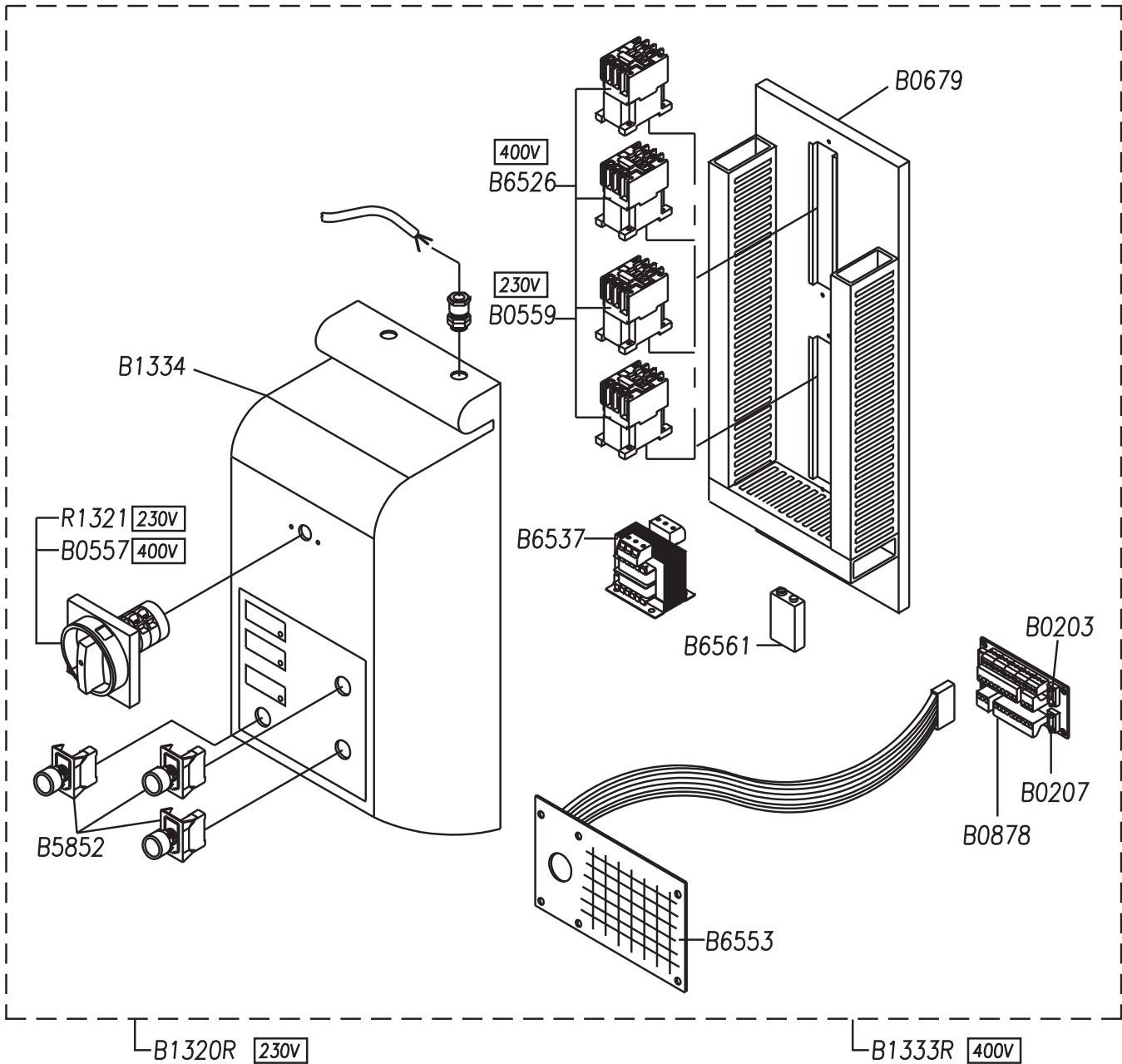
CARROS Y BRAZOS

(C)2011 Werther Polska
do użytku wewnętrznego
nieautoryzowane użycie prawnie zabronione



QUADRO ELETTRICO	
CONTROL PANEL	SCHALTTAFEL DREHSTROM
COFFRET ÉLECTRIQUE	CUADRO ELECTRICO

(C)2011 Werther Polska
do użytku wewnętrznego
nieautoryzowane użycie prawnie zabronione



Part Code	Sugg	Descrizione	Description	Beschreibung	Description	Denominacion
B0001	*	CINGHIA TRAPEZOIDALE A43	V-BELT A43	KEILRIEMEN A43	COURROIE TRAPÉZOÏDALE A43	CORREA TRAPEZOIDAL A43
B0005	*	PULEGGIA MOTORE Ø 56	MOTOR PULLEY Ø 56	MOTORTRAGSCHEIBE Ø 56	POULIE MOTEUR Ø56	POLEA MOTOR Ø 56
B0007		DADO M8 UNI 5587	NUT M8 UNI 5587	MUTTER M8 UNI 5587	ÉCROU M8 UNI 5587	TUERCA M8 UNI 5587
B0008		KIT DADO BLOCCAGGIO VITE	SCREW BLOCKING NUT KIT	SATZ FÜR SCHRAUBENVERSPERRUNG MUTTER	ENSEMBLE COMPLET ÉCROU SUPÉRIEUR	KIT TUERCA BLOCAJE
B0009		VITE TE M8X70 UNI 5739	SCREW TE M8X70 UNI 5739	SECHSKANTSCHRAUBE M8X70 UNI 5739	VIS TH M8X70 UNI 5739	TORNILLO M8X70 UNI5739
B0012		GHIERA M30X2 ZG	RING NUT M30X2 ZG	NUTMUTTE M30X2 ZG	ÉCROU M30X2 ZG	VIROLA M30X2 ZG
B0013		RONDELLA Ø30X60 UNI 6592	WASHER Ø30X60 UNI 6592	UNTERLEGSSCHEIBE Ø30X60 UNI 6592	RONDELLE Ø30X60 UNI 6592	ARANDELA Ø30X60 UNI 6592
B0014		PULEGGIA VITE Ø300	SCREW PULLEY Ø 300	SCHRAUBENTRAGSCHEIBE Ø300	POULIE DE VIS Ø300	TORNILLO POLEA Ø300
B0015		SEEGER I62 UNI 7437	SEEGER I62 UNI 7437	SEEGER I62 UNI 7437	BAGUES I62 UNI 7437	SEEGER I62 UNI 7437
B0016		CUSCINETTO 6007 ZZ	BALL BEARING 6007 ZZ	LAGER 6007 ZZ	ROULEMENT 6007 ZZ	COJINETE 6007 ZZ
B0017		DISTANZIALE CUSCINETTI	SPACER	DISTANZSTÜCK	ENTRETOISE	DISTANCIADOR
B0018		CUSCINETTO 51107	BEARING 51107	LAGER 51107	BUTÉE À BILLES 51107	COJINETE 51107
B0019		CHIAVETTA 8X7X40 UNI 16604	KEY 8X7X40 UNI 16604	KEIL 8X7X40 UNI 16604	CLAVETTE 8X7X40 UNI 16604	CHAVETA 8X7X40
B0021	*	BOCCOLA CENTRAGGIO CHIOCCIOLA	LEAD SCREW CENTERING BUSH	SCHNECKEZENTRIERBÜCHSE	DOUILLE DE CENTRAGE D'ÉCROU	CASQUILLO CENTRADO TORNILLO PATRÓN
B0028		VITE TE M10X30 UNI 5739	SCREW TE M10X30 UNI 5739	SECHSKANTSCHRAUBE M10X30 UNI5739	VIS TH M10X30 UNI 5739	TORNILLO TE M10X30 ZINCADO
B0029		SUPPORTO CARTER PULEGGIA	MOTOR SUPPORT POST CASING	SUPPORT FÜR TRAGSCHEIBEGEHÄUSE	SUPPORT DE CARTER DE POULIES	SOPORTE CARTER PROTECCIÓN POLEA
B0030		VITE TE M8X16 UNI 5739	SCREW TE M8X16 UNI 5739	SECHSKANTSCHRAUBE M8X16 UNI 5739	VIS TH M8X16 UNI 5739	TORNILLO TE M8X16
B0031XX		CARTER PULEGGIA	PULLEY CASING	GEHÄUSE TRAGSCHEIBE	CARTER DE POULIES	CÁRTER PROTECCIÓN POLEA
B0033XX		PIASTRA COMPLETA SOSTEGNO MOTORE	PLATE ASSEMBLY FOR MOTOR POST	MOTORHALTERUNGSPLATTE	PLAQUE DE SOUTIEN MOTEUR COMPLÈTE	PLACA COMPLETA SOPORTE MOTOR
B0035		DADO M6 UNI 5587	NUT M6 UNI 5587	MUTTER M6 UNI 5587	ÉCROU M6 UNI 5587	TUERCA ALTA M6 ZINCADA
B0036		RONDELLA	WASHER	SCHEIBE	RONDELLE	ARANDELA
B0040		PULEGGIA CAVETTO	CABLE PULLEY	KABELTRAGSCHEIBE	POULIE DE CÂBLE	POLEA
B0044		VITE TSPEI M14X40 UNI 5925	SCREW TSPEI M14X40 UNI 5925	SCHRAUBE TSPEI M14X40 UNI 5925	VIS STHC M14X40 UNI 5925	TORNILLO STEI M14X40 UNI 5925
B0047		DADO M14 UNI 5589	NUT M14 UNI 5589	MUTTER M14 UNI 5589	ECROU M14 UNI 5589	TUERCA BAJA M14 ZINCADA
B0049	*	PATTINO DI SCORRIMENTO	SLIDE PAD	GLEITBACKE	PATIN	PATÍN
B0050		PARAURTI CARRELLO	CARRIAGE BUMPER	SCHLITTENSTOßDÄMPFER	PROTÈGE-PORTIÈRE	PARAGOLPES CARRO
B0051		PERNO FISSAGGIO CHIOCCIOLA	NUT FIXING PIN	SCHNECKE FESTSTELLUNGSCHAFT	VIS DE MAINTIEN D'ÉCROU	PERNO FIJACIÓN TORNILLO PATRÓN
B0061		ANELLO A26 UNI 7433	RING A26 UNI 7433	RING A26 UNI 7433	JONC A26 UNI 7433	ANILLO A 26 UNI 7433
B0067	*	CHIOCCIOLA PORTANTE	BEARING NUT	TRAGENDE SPIRALSCHRAUBE	ECROU PORTEUR	TORNILLO PATRÓN PORTANTE
B0068	*	SPINA Ø8X70	DOWEL PIN Ø8X70	STIFT Ø8X70	GOUPILLE Ø8X70	PASADOR Ø8X70

(C)2011 Werther Polska
 do użytku wewnętrzny
 nieautoryzowane użycie prawnie zastrzeżone

B0070		BUSSOLA GUIDA VITE	SCREW GUIDE BUSHING	SCHRAUBENFÜHRUNGSBUCHSE	BAGUE DE PALIER INFÉRIEUR	CASQUILLO GUÍA TORNILLO
B0072		SEEGER UNI 7437 - 40	SEEGER UNI 7437 - 40	SEEGER UNI 7437 - 40	BAGUES UNI 7437 - 40	SEEGER UNI 7437 - 40
B0084		VITE TE M10X53	SCREW TE M10X53	SECHSKANTSCHRAUBE M10X53	VIS TE M10X53	TORNILLO M10X53
B0088		MOLLA Ø30 BLOCCAGGIO BRACCI	BLOCKING ARMS Ø30 SPRING	ARMSPERRFEDER Ø30	RESSORT Ø30 POUR BLOCAGE DE BRAS	MUELLE Ø30 BLOCAJE BRAZOS
B0089		PERNO GUIDA RONDELLA CORTO	WASHER GUIDE SHORT PIN	KURZER FÜHRUNGSSCHAFT FÜR SCHEIBE	AXE GUIDE-RONDELLE COURT	PERNO GUÍA ARANDELA
B0096		MORSETTO CAVETTO A VITE	STEEL CABLE SCREW CLAMP	KLEMME FÜR SCHRAUBENKABEL	SERRE-CÂBLE	TORNILLO FIJACIÓN CABLE
B0097		VITE REGISTRO	ADJUSTING SCREW	REGULIERSCHRAUBE	VIS DE RÉGLAGE DE CÂBLE	TORNILLO DE AJUSTE
B0101	*	KIT DISPOSITIVO BLOCCAGGIO BRACCI	ARM LOCKING DEVICE KIT	ARMSPERRVORRICHTUNG SATZ	KIT BLOCAGE DES BRAS	KIT DISPOSITIVO BLOCAJE DE BRAZOS
B0102		MOLLA Ø15 BLOCCAGGIO BRACCI	BLOCKING ARMS Ø15 SPRING	ARMSPERRFEDER Ø15	RESSORT Ø15 BLOCAGE BRAS	MUELLE Ø15 BLOCAJE BRAZOS
B0103		PERNO SPINGIMOLLA	SPRING THRUSTING PIN	FEDERSCHIEBEZAPFEN	TIGE DE DÉVERROUILLAGE	PERNO FIJACIÓN RESORTE
B0104		SPINA DENTATA BLOCCAGGIO BRACCI	BLOCKING ARMS DOWEL PIN	ZAHNSTIFT FÜR ARMSPERRVORRICHTUNG	AXE CRANTÉ	CLAVIJA DENTADA BLOCAJE BRAZOS
B0121		VITE TE M10X12 UNI 5739	SCREW TE M10X12 UNI 5739	SECHSKANTSCHRAUBE M10X12 UNI 5739	VIS TH M 10X12 UNI 5739	TORNILLO M10X12 UNI 5739
B0203	*	FUSIBILE 3,15A 5X20	FUSE 3,15A 5X20	SCHMELZSICHERUNG 3,15A 5X20	FUSIBLE 3,15A 5X20	FUSIBLE 3,15A 5X20
B0205		DISTANZIALE Ø35X60X4	SPACER Ø35X60X4	DISTANZSTÜCK Ø35X60X4	ENTRETOISE Ø35X60X4	DISTANCIADOR Ø35X60X4
B0207	*	FUSIBILE 1A 5X20	FUSE 1A 5X20	SCHMELZSICHERUNG 1A 5X20	FUSIBLE 1A 5X20	FUSIBILE 1A 5X20
B0209		RONDELLA CALETTATA	KEY WASHER	ZAHNSCHEIBE	RONDELLE CRANTÉE	ARANDELA MUESCADA CE Z
B0214XX	*	MOT.230-400/50T 4HP MW300	ELECTRIC MOTOR 220-380V/50HZ THREE-PHASE 3,5 HP	ELEKTRO-MOTOR 3-PH. 220-380V/50HZ 3,5 HP	MOTEUR ÉLECTRIQUE 220-380V/50HZ TRIPHASÉ 3,5 CH.	MOTOR TRIFASICO 220-380V/50HZ 3,5 HP
B0215	*	VITE PORTANTE	MAIN SCREW	HAUPTSCHRAUBE	VIS PORTEUSE	TORNILLO PORTANTE
B0217XX		CARRELLO COLONNE	CARRIAGE POST	SCHLITTEN SÄULEN	CHARIOT DE COLONNE	CARRO COLUMNA
B0221XX		BRACCIO CORTO SX	LEFT SHORT ARM	KURZER ARM LINKS	BRAS COURT GAUCHE	BRAZO CORTO IZQUIERDO
B0223XX		BRACCIO LUNGO SX	LEFT LONG ARM	LANGER ARM LINKS	BRAS LONG GAUCHE	BRAZO LARGO IZQUIERDO
B0224XX		COLONNA LIBERA	FREE POST	FREIE SÄULE	COLONNE NUE CÔTÉ OPPOSÉE	COLUMNA LIBRE
B0239		PERNO PULEGGIA CAVETTO	WIRE PULLEY PIN	TRAGSCHEIBESCHAFT FÜR KABEL	AXE DE POULIE DE CÂBLE	PERNO POLEA
B0240		SEEGER E35 UNI 7435	SEEGER E35 UNI 7435	SEEGER E35 UNI 7435	BAGUES E35 UNI 7435	SEEGER E35 UNI 7435
B0250	*	SENSORE Ø 12MM. BEG12/4NFAMKL	SENSOR Ø12 MM. BEG12/4NFAMKL	SENSOR Ø 12MM. BEG12/4NFAMKL	CAPTEUR Ø12 BEG12/4 NF AMLKL	SENSOR Ø 12MM. BEG12/4NFAMKL
B0251		VITE TE M6X20 FORATA	SCREW TE M6X20 HOSED	GEBOHRENE SECHSKANTSCHRAUBE M6X20	VIS TH M6X20 PERCÉE	TORNILLO TE M6X20 CON ORIFICIO
B0252		VITE TCTC M6X50 UNI 6107	SCREW TCTC M6X50 UNI 6107	KREUZSCHLITZ ZYLINDERSCHRAUBE M6X50 UNI 6107	VIS TCTC M6X50 UNI 6107	TORNILLO M6X50 UNI 6107 ZB
B0267XX		COLONNA MOTORE QUADRO PVC	MOTOR POST - PVC CONTROL BOX	MOTOR SÄULE	COLONNE NUE CÔTÉ COMMANDES	COLUMNA MOTOR
B0507		CAVETTO D'ACCIAIO Ø1,8 49 FILI	STEEL CABLE Ø1,8 49 WIRES	STAHL KABEL Ø1,8 49 FILI	CÂBLE ACIER Ø1,8 49 BRINS	CABLE DE ACERO Ø1,8 49 HILOS
B0557	*	INTERRUT.3LD1118-OTB53	MASTER SWITCH ASSEMBLY 3LD1118-OTB53	SCHALTER 3LD1118-OTB53	INTERRUPTEUR 3LD1118-OTB53	INTERRUPTOR 3LD1118-OTB53
B0559	*	TELERUT.230V 3TF3211-OAC2	CONTACTOR 230V 3TF3211-OAC2	FERNSCHALTER 230V 3TF3211-OAC2	TÉLÉRUPTEUR 230V 3TF3211-OAC2	CONTACTOR 230V 3TF3211-OAC2
B0679		FONDO CASSETTA PVC	DEEP ELECTRIC BOX PVC	TIEFES ELEKTRISCHES KASTEN-PVC	PVC ÉLECTRIQUE PROFOND DE BOÎTE	PVC ELÉCTRICO PROFUNDO DE LA CAJA

B0684XX		MOT.230-400/50T 2,6KW 300NE HS	ELECTRIC MOTOR	ELEKTRO-MOTOR	MOTEUR ÉLECTRIQUE	MOTOR ELÉCTRICO
B0685	*	CINGHIA A44 TRAPEZOIDALE	BELT A44	RIEMEN A44	COURROIE A44	CORREA TRAPEZOIDAL A44
B0687	*	PULEGGIA MOT.DP 70	MOTOR PULLEY	MOTOR SCHEIBEN	POULIE MOTEUR	POLEA MOTOR
B0715		CAPPELOTTO BLOCCAGGIO BRACCI	ARMS LOCKING CAP	ARMENVERSPERRUNG DECKEL	COUPELLE DU F120	CASQUETE BLOCAJE BRAZOS
B0878		SCHEDA EL.EK670 300S-254S	ELECTRIC BOARD	ELEKTROKARTE	CARTE ELECTRIQUE	PLACA ELECTRONICA
B0962		KIT VASCHETTA LUBRIFICAZIONE	LUBRICATOR KIT	ÖLERSET	KIT LUBRIFICATEUR	KIT LUBRICADOR
B0968	*	CHIOCCIOLA DI SICUREZZA	SAFETY NUT	SICHERHEITSSPIRALSCHRAUBE	ÉCROU DE SÉCURITÉ	TORNILLO PATRÓN DE SEGURIDAD
B1004		PIATTELLO COMPLETO	COMPLETE PLATE	KOMPLETTER TELLER	PLATEAU COMPLET	PLATILLO COMPLETO
B1005		PIATTELLO PORTA DISCO	DISK SUPPORT PLATE	PLATTEBEHALTTELLER	PLATEAU PORTE-TAMPON	PLATILLO PORTA DISCO
B1006		BOCCOLA PORTA PIATTELLO	BUSH	BUCHSE	DOUILLE	CASQUILLO
B1007	*	DISCO GOMMA	RUBBER PAD	PLATTE	PLATEAU	DISCO
B1040		STAFFA SUPPORTO CANALA 300 ZG	SUPPORT	WECHSLERSTUETZE	ETRIER DE SUPPORT	
B1041		CANALA VERTICALE 300 ZG	VERTICAL RACEWAY	SENKRECHTER KABELKANAL	CHEMIN DE CÂBLE VERTICAL	CANAL VERTICAL
B1042		CANALA TRASVERSALE SUP.300 ZG	UPPER CROSS-RACEWAY	OBERER QUERKANAL	CHEMIN DE CÂBLE TRANSVERSAL SUPÉRIEUR	CANAL TRASVERSAL SUPERIOR
B1043		COPERCHIO X CANALA VERTIC.300	COVER FOR VERTICAL RACEWAY	DECKEL D. SENKRECHTEN KABELKANALS	COUVERCLE POUR CHEMIN DE CÂBLE VERTICAL	TAPA PARA CANAL VERTICAL
B1081		FINECORSAL SALITA-1 CABLAT.300S	SAFETY SWITCH	MIKROSCHALTER	FIN DE COURSE	MICROINTERRUPTOR
B1082		FINECORSAL DISCESA-1 CABL.300S	DESCENT LIMIT SWITCH	ABSTIEGSENDERSCHALTER	FIN DE COURSE BAS	FINAL DE CARRERA BAJADA
B1083		FINECORSAL SALITA-2 CABLAT.300S	SAFETY SWITCH	MIKROSCHALTER	FIN DE COURSE	MICROINTERRUPTOR
B1084		FINECORSAL DISCESA-2 CABL.300S	DESCENT LIMIT SWITCH	ABSTIEGSENDERSCHALTER	FIN DE COURSE BAS	FINAL DE CARRERA BAJADA
B1085		FINECORSAL EMERG.-1 CABLAT.300S	SAFETY MICROSWITCH KIT	SICHERHEITSENDERSCHALTER SATZ	ENSEMBLE CONTACT DE SÉCURITÉ	KIT MICROINTERRUPTOR DE SEGURIDAD
B1086		FINECORSAL EMERG.-2 CABLAT.300S	SAFETY MICROSWITCH KIT	SICHERHEITSENDERSCHALTER SATZ	ENSEMBLE CONTACT DE SÉCURITÉ	KIT MICROINTERRUPTOR DE SEGURIDAD
B1096		CAVO+CONNETTORE CABLATO 300S	CABLE AND WIRED CONNECTOR	KABEL MIT VERKABELTEM STECKERÜ	CÂBLE+CONNECTEUR CÂBLÉ	CABLE+CONECTOR CABLEADO
B1114		VITE TCCE M5X25 UNI 5931 ZB	SCREW	SCHRAUBE	VIS	TORNILLO
B1119		KIT COLLEGAMEN.AEREO 300S/254S	UPPER CONNECTION SET	TRAVERSEN-VERBINDUNGSSATZ	KIT BRANCHEMENT AÉRIEN	KIT CONEXION AEREO
B1122		SUPPORTO CANALA TRASVER.300 ZG	HOLDER FOR UPPER CROSS-RACEWAY	QUERKANAL-VERSTREBUNG	SUPPORT CHEMIN DE CÂBLE TRANSVERSAL	SOPORTE CANAL TRASVERSAL
B1223		KIT TENDINA 251-255-300S	PROTECTION KIT	SET SCHUTZROLLO	ENSEMBLE PROTECTION	KIT PROTECCIÓN
B1235		CAVO+CONNET.CAB.230T 300S	CABLE AND WIRED CONNECTOR	KABEL MIT VERKABELTEM STECKERÜ	CÂBLE+CONNECTEUR CÂBLÉ	CABLE+CONECTOR CABLEADO
B1325		FINECORSAL SALVA PIED.CABL.300S	SAFETY SWITCH	MIKROSCHALTER	FIN DE COURSE	MICROINTERRUPTOR
B1333R		QUADRO/T 400 300S PVC 09/SE R	THREE-PHASE COMPLETE CONTROL PANEL 400V	3-PH. SCHALTAFEL 400 V	COFFRET ÉLECTRIQUE 400V	CUADRO ELÉCTRICO 400V
B1334		CASSETTA PVC 300S-254S/4 9005	ELECTRIC BOX PVC	KASTEN PVC	COFFRET PVC	CAJA ELÉCTRICA PVC
B1335R		QUADRO/T 230 300S PVC /09 SE R	ELECTRIC BOX ASSEMBLY 230/400 PVC	KASTEN 230/400 PVC	COFFRET ÉLECTRIQUE 230/400 PVC	CAJA ELÉCTRICA 230/400 PVC
B1338R		QUADRO/T 400 300S PVC HS+EN SE	THREE-PHASE COMPLETE CONTROL PANEL 400V	3-PH. SCHALTAFEL 400 V	COFFRET ÉLECTRIQUE 400V	CUADRO ELÉCTRICO 400V

B5852	*	PULSANTE NERO +1 CONT. N.O.+1CONT. N.C.	BLACK PUSH-BUTTON 1 N.O. CONT.+1N.C. CONT	SCHWARTZ DRUCKKNOPF+1 KONTAKT N.C.+ 1 KONTAKT N.O.	POUSSOIR NOIR + 1 CONTACT N.O. + 1CONTACT N.C.	PULSADOR
B6526	*	TELERUTTORE SPRECHER CA3-9-01 400V	CONTACTOR SPRECHER CA3-9-01	SCHALTRELAIS CA3-9-01 400V	TÉLÉRUPTEUR SPRECHER CA3-9-01	CONTACTOR SPRECHER CA3-9-01 400V
B6537	*	TRASFORMATORE 0-220-380 0-24V 50VA +/-10%	TRANSFORMER 0-230-400 0-24V 50VA	TRANSFORMATOR 0-220-380 0-24V 50VA +/-10%	TRANSFORMATEUR 0-220-380 0-24V 50VA +/-10%	TRANSFORMADOR 0-220-380 0-24V 50VA +/-10%
B6553	*	SCHEDA ELETTRONICA EK 66	ELECTRONIC BOARD EK 66	ELEKTRONISCHE KARTE EK 66	PLATINE ÉLECTRONIQUE EK 66	PLACA ELECTRONICA EK 66
B6561		BATTERIA 9V	9V BATTERY	BATTERIE 9V	PILE DE SAUVEGARDE 9V	BATERÍA 9V
C0039		RONDELLA Ø5 ZINCATA	WASHER Ø5X10 UNI 6592	SCHEIBE Ø5X10 UNI 6592	RONDELLE PLATE Ø5X10 UNI 6592	ARANDELA Ø5 ZINCADA
C0061		VITE TE M8X10 UNI 5739	SCREW TE M8X10 UNI 5739	SECHSKANTSCHRAUBE M8X10 UNI 5739	VIS TH M8X10 UNI 5739	TORNILLO M8X10 UNI 5739
C0062		RONDELLA Ø10,5X21 UNI 6592	WASHER Ø10,5X21 UNI 6592	SCHEIBE Ø10,5X21	RONDELLE Ø10,5X21	ARANDELA PLANA Ø10 5X21
C0099		VITE TE 6X20 8.8 UNI 5739	SCREW M6X20 - 8.8	SCHRAUBE M6X20 8.8	VIS TH M6 X 20 UNI 5739	TORNILLO TE M6X20 UNI 5739
C0100		RONDELLA Ø8,4X17 UNI 6592	WASHER Ø8,4X17 UNI 6592	SCHEIBE Ø8,4X17 UNI 6592	RONDELLE Ø8,4X17 UNI 6592	ARANDELA Ø8 ZINCADA
C0120		RONDELLA Ø9X24 UNI 6593	WASHER Ø9X24 UNI 6593	SCHEIBE Ø9X24 UNI 6593	RONDELLE Ø8X24 UNI 6593	ARANDELA PLANA Ø8X24
C0431		RONDELLA P 6,5X24 UNI 6593 ZB	WASHER	SCHEIBE	RONDELLE	ARANDELA
C0617		RONDELLA Ø6,4X12,5 UNI 6592	WASHER Ø6,4X12,5 UNI 6592	SCHEIBE Ø6,4X12,5 UNI 6592	RONDELLE Ø6,4X12,5 UNI 6592	ARANDELA Ø6,4X12,5 UNI6592
C0661		VITE TE M8X10 UNI 5739	HH SCREW M8X10 UNI 5739	MUTTER M5 UNI 5587	ECROU M5 UNI 5587	TUERCA M5 UNI 5587
C1096		VITE TCTCROCE M5X50 UNI 7687 ZB	SCREW	SCHRAUBE	VIS	TORNILLO
R1321	*	INTERRUT.COMPLETO 3X32A B/P	SWITCH	SCHALTER	INTERRUPTEUR	INTERRUPTOR
Z_RICAMBI		* = RICAMBI CONSIGLIATI	* = RECOMMENDED SPARE PARTS	* = EMPFOHLENE E-TEILE	* = PIECES DE RECHANGE CONSEILLEES	* = REPUESTOS ACONSEJAOS