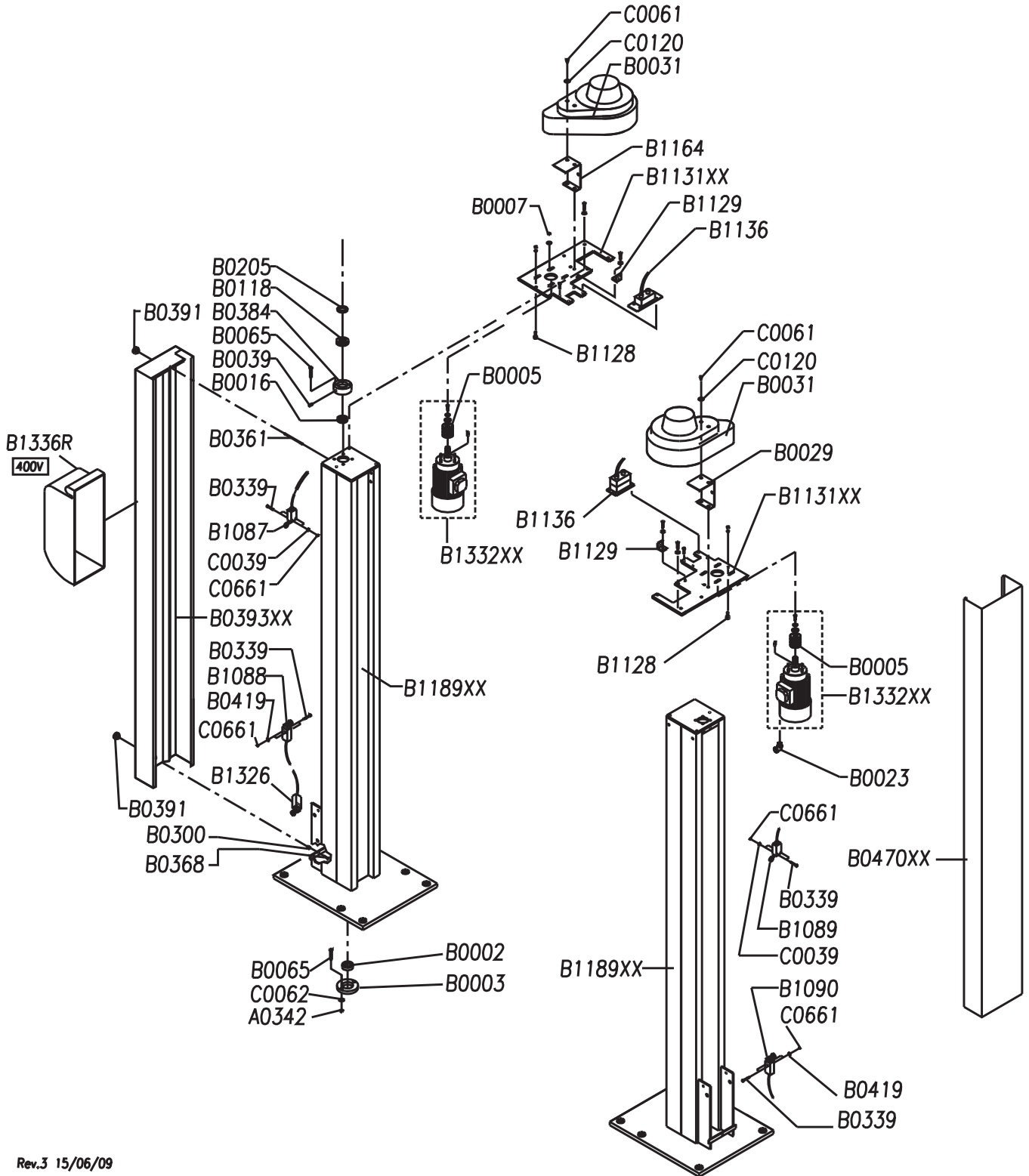


COLONNE	
POSTS	SÄULEN
COLONNES	COLUMNAS

(C)2011 Werther Polska
do użytku wewnętrznego
nieautoryzowane użycie prawnie zabronione



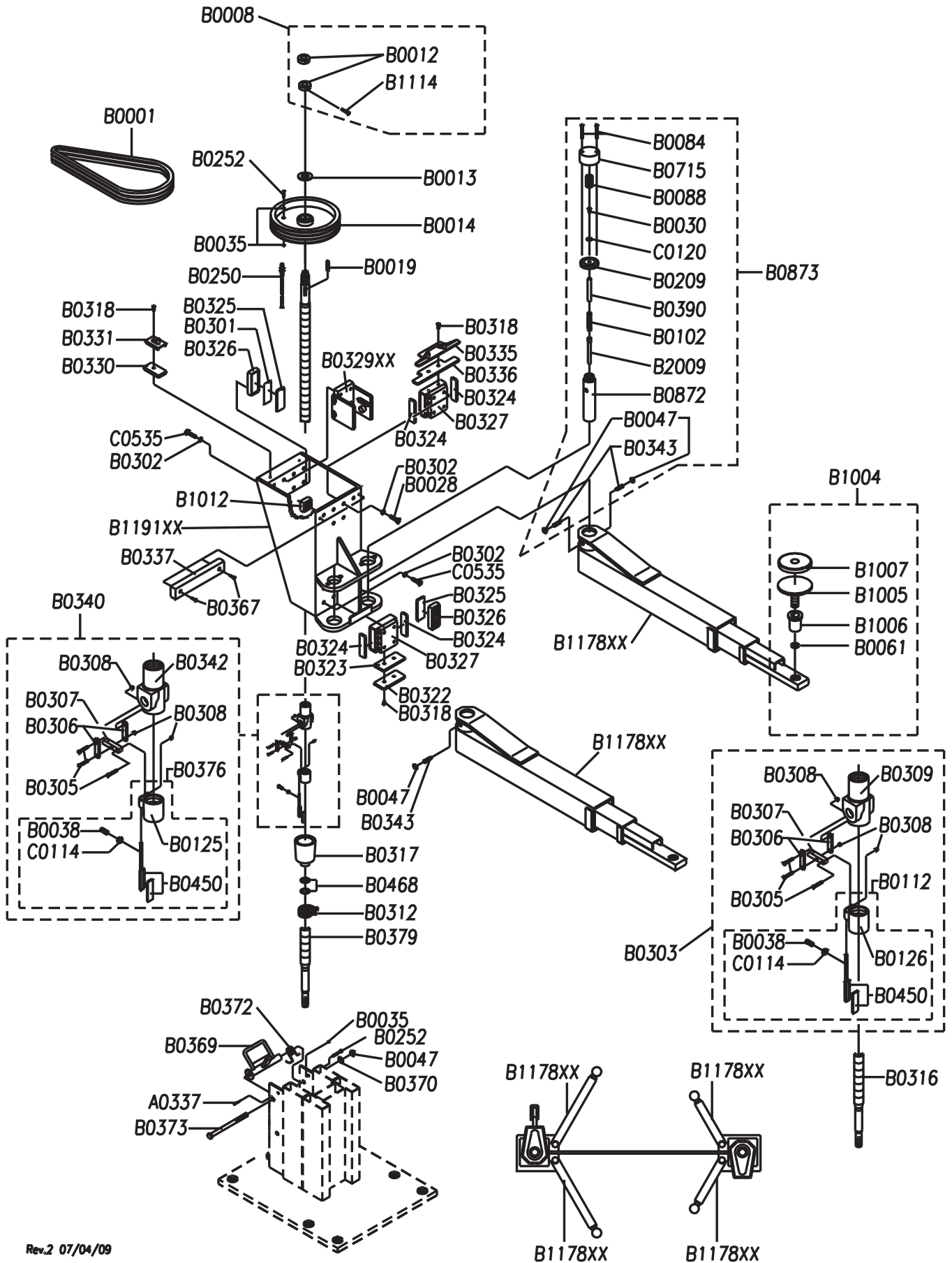
CARRELLI E BRACCI

ARRIAGES AND ARMS

SCHLITTEN UND ARME

CHARIOTS ET BRAS CÔTÉ

CARROS Y BRAZOS



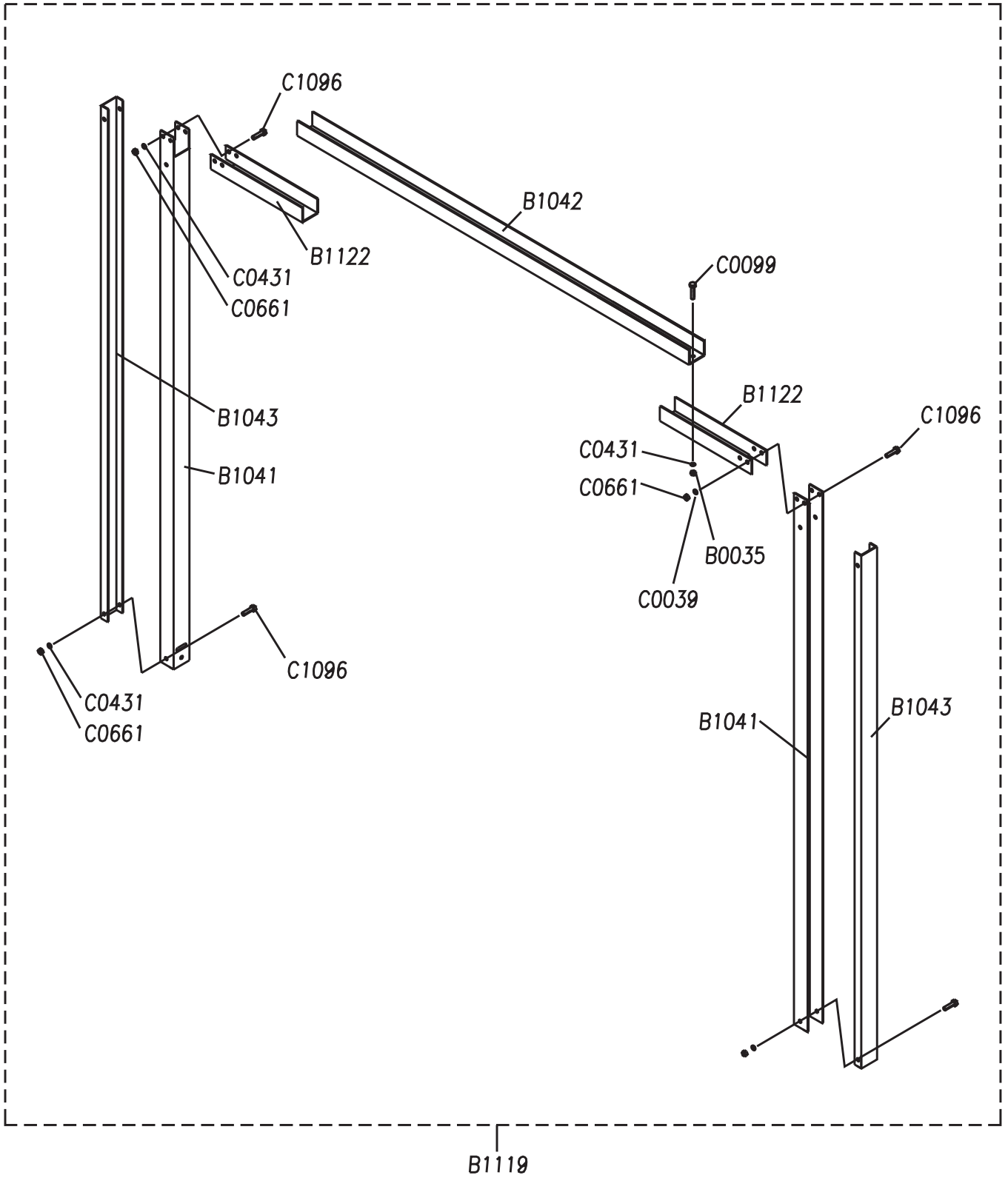
COLLEGAMENTO AEREO

AERIAL CONNECTION

SÄULENVERBINDUNGSRÖHREN

CONNEXION AÉRIEN

TUBOS DE CONEXION COLUMNAS



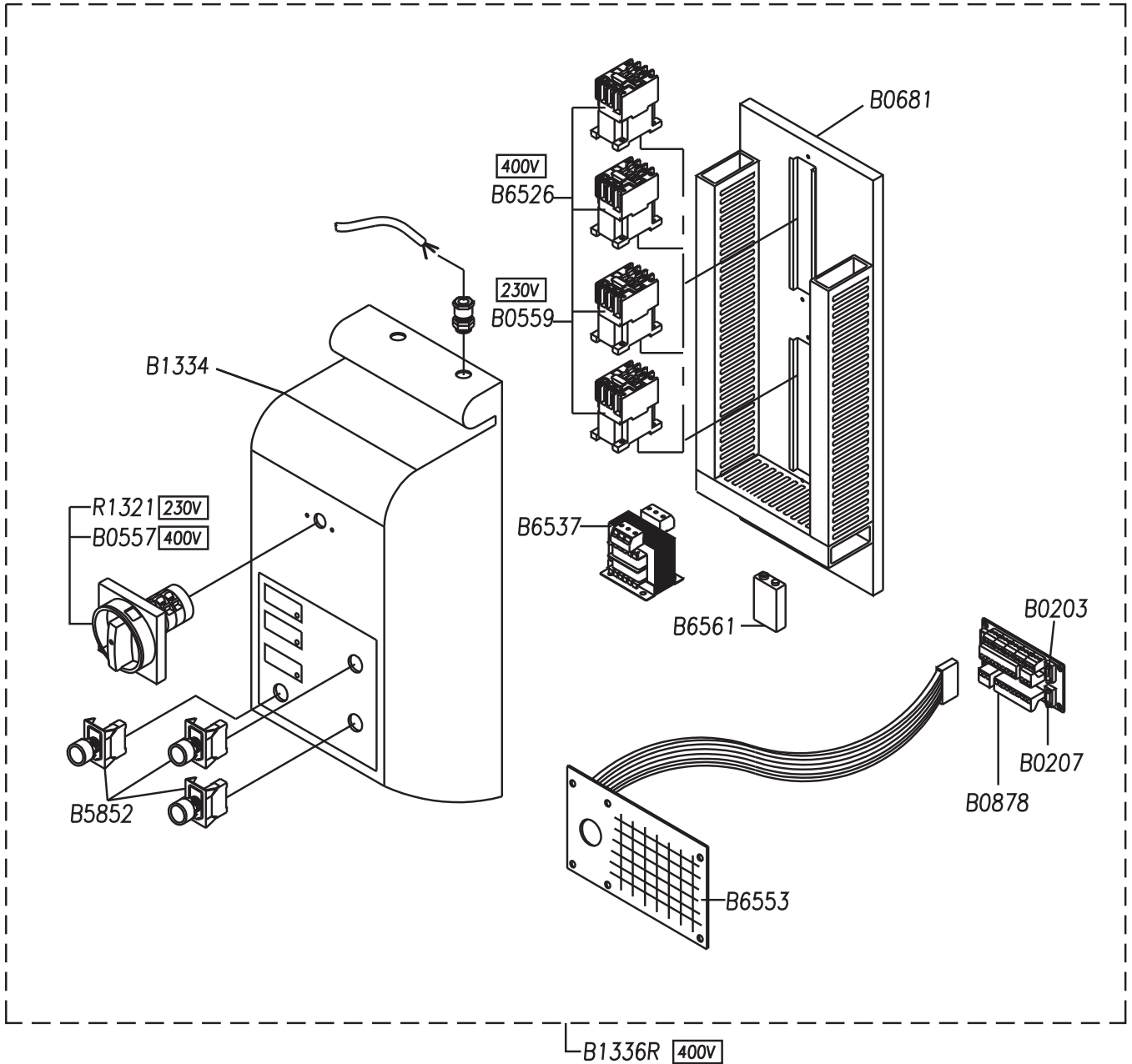
QUADRO ELETTRICO

CONTROL PANEL

SCHALTTAFEL DREHSTROM

COFFRET ÉLECTRIQUE

CUADRO ELECTRICO



Part Code	Sugg	Descrizione	Description	Beschreibung	Description	Denominacion
A0337		COPIGLIA Ø2X30 UNI1336	GALVANIZED SPLIT PIN Ø2X30 UNI 1336	GLÜHSPLINT Ø2X30 UNI 1336	GOUPILLE Ø2X30 UNI 1336	PASADOR Ø2X30 UNI1336
A0342		DADO AUTOBLOCCANTE M10 ZINCATO	GALVANIZED SELF-LOCKING NUT M10 UNI 7473	WEITE BLOCKMUTTER M10 UNI 7473	ECROU FREIN HAUT M10 UNI 7473	TUERCA AUTOBLOQUEADORA M10 ZINCADA
B0001	*	CINGHIA TRAPEZOIDALE A43	V-BELT A43	KEILRIEMEN A43	COURROIE TRAPÉZOÏDALE A43	CORREA TRAPEZOIDAL A43
B0002	*	CUSCINETTO 6205 ZZ	BEARING 6205 ZZ	LAGER 6205 ZZ	ROULEMENT 6205 ZZ	COJINETE 6205 ZZ
B0003		PORTACUSCINETTO INFERIORE 254	BEARING SUPPORT	UNTERLEGEHALTER	PORTE-ROULEMENTS	PORTA-RODAMIENTO INFERIOR
B0005	*	PULEGGIA MOTORE Ø 56	MOTOR PULLEY Ø 56	MOTORTRAGSCHEIBE Ø 56	POULIE MOTEUR Ø56	POLEA MOTOR Ø 56
B0007		DADO M8 UNI 5587	NUT M8 UNI 5587	MUTTER M8 UNI 5587	ÉCROU M8 UNI 5587	TUERCA M8 UNI 5587
B0008		KIT DADO BLOCCAGGIO VITE	SCREW BLOCKING NUT KIT	SATZ FÜR SCHRAUBENVERSPERRUNG MUTTER	ENSEMBLE COMPLET ÉCROU SUPÉRIEUR	KIT TUERCA BLOCAJE
B0012		GHIERA M30X2 ZG	RING NUT M30X2 ZG	NUTMUTTE M30X2 ZG	ÉCROU M30X2 ZG	VIROLA M30X2 ZG
B0013		RONDELLA Ø30X60 UNI 6592	WASHER Ø30X60 UNI 6592	UNTERLEGSSCHEIBE Ø30X60 UNI 6592	RONDELLE Ø30X60 UNI 6592	ARANDELA Ø30X60 UNI 6592
B0014	*	PULEGGIA VITE Ø300	SCREW PULLEY Ø 300	SCHRAUBENTRAGSCHEIBE Ø300	POULIE DE VIS Ø300	TORNILLO POLEA Ø300
B0016	*	CUSCINETTO 6007 ZZ	BALL BEARING 6007 ZZ	LAGER 6007 ZZ	ROULEMENT 6007 ZZ	COJINETE 6007 ZZ
B0019		CHIAVETTA 8X7X40 UNI 16604	KEY 8X7X40 UNI 16604	KEIL 8X7X40 UNI 16604	CLAVETTE 8X7X40 UNI 16604	CHAVETA 8X7X40
B0023		RACCORDO "L" PG16 NYLON	"L" CONNECTION	VERBINDUNG "L" PG16 NYLON	PRESSE-ÉTOUPE "L" PG16 NYLON	CONEXION "L" PG16
B0028		VITE TE M10X30 UNI 5739	SCREW TE M10X30 UNI 5739	SECHSKANTSCHRAUBE M10X30 UNI5739	VIS TH M10X30 UNI 5739	TORNILLO TE M10X30 ZINCADO
B0029		SUPPORTO CARTER PULEGGIA	MOTOR SUPPORT POST CASING	SUPPORT FÜR TRAGSCHEIBEGEHÄUSE	SUPPORT DE CARTER DE POULIES	SOPORTE CARTER PROTECCIÓN POLEA
B0030		VITE TE M8X16 UNI 5739	SCREW TE M8X16 UNI 5739	SECHSKANTSCHRAUBE M8X16 UNI 5739	VIS TH M8X16 UNI 5739	TORNILLO TE M8X16
B0031		CARTER PULEGGIA MOT.ABS 255-30	CASING	GEHAEUSE	CARTER	CÁRTER PROTECCIÓN POLEA
B0035		DADO M6 UNI 5587	NUT M6 UNI 5587	MUTTER M6 UNI 5587	ÉCROU M6 UNI 5587	TUERCA ALTA M6 ZINCADA
B0038		VITE STEI M8X25 UNI 5925	SCREW STEI M8X25 UNI 5925	SCHAFTSCHRAUBE M8X25 UNI 5925	VIS STHC M8X25 UNI 5925	TORNILLO M8X25 UNI 5925
B0039		INGRASSATORE M 6X10 DIRITTO	LUBRICATOR	SCHMIERER	GRAISSEUR	ENGRASADOR M 6X10 RECTO
B0047		DADO M14 UNI 5589	NUT M14 UNI 5589	MUTTER M14 UNI 5589	ECROU M14 UNI 5589	TUERCA BAJA M14 ZINCADA
B0061		ANELLO A26 UNI 7433	RING A26 UNI 7433	RING A26 UNI 7433	JONC A26 UNI 7433	ANILLO A 26 UNI 7433
B0065		VITE TE M10X50 UNI 5739	SCREW TE M10X50 UNI 5739	SCHRAUBE TE M10X50 UNI 5739	VIS TE M10X50 UNI 5739	TORNILLO M10X50 UNI 5739
B0084		VITE TE M10X53	SCREW TE M10X53	SECHSKANTSCHRAUBE M10X53	VIS TE M10X53	TORNILLO M10X53
B0088		MOLLA Ø30 BLOCCAGGIO BRACCI	BLOCKING ARMS Ø30 SPRING	ARMSPERRFEDER Ø30	RESSORT Ø30 POUR BLOCAGE DE BRAS	MUELLE Ø30 BLOCAJE BRAZOS
B0102		MOLLA Ø15 BLOCCAGGIO BRACCI	BLOCKING ARMS Ø15 SPRING	ARMSPERRFEDER Ø15	RESSORT Ø15 BLOCAGE BRAS	MUELLE Ø15 BLOCAJE BRAZOS
B0112		KIT CHIOCCIOLA SICUREZZA SX	LEFT SAFETY NUT KIT	HILFSCHNECKE LINKS SATZ	ECROU PORTEUR GAUCHE COMPLET	KIT TORNILLO PATRÓN DE SEGURIDAD SX
B0118	*	CUSCINETTO 81107	ROLLER BEARING 81107	LAGER 81107	ROULEMENT 81107	COJINETE 81107
B0125	*	CHIOCCIOLA SIC. DX	RIGHT SAFETY NUT FOR	SICHERHEITSTRAGMUTTER RECHTS	ECROU PORTEUR DROIT	TORNILLO PATRÓN DE SEGURIDAD

B0126	*	CHIOCCIOLA SICUR.SX	LEFT SAFETY NUT	SICHERHEITSTRAGMUTTER LINKS	ECROU PORTEUR GAUCHE	TORNILLO PATRÓN DE SEGURIDAD
B0203	*	FUSIBILE 3,15A 5X20	FUSE 3,15A 5X20	SCHMELZSICHERUNG 3,15A 5X20	FUSIBLE 3,15A 5X20	FUSIBLE 3,15A 5X20
B0205		DISTANZIALE Ø35X60X4	SPACER Ø35X60X4	DISTANZSTÜCK Ø35X60X4	ENTRETOISE Ø35X60X4	DISTANCIADOR Ø35X60X4
B0207	*	FUSIBILE 1A 5X20	FUSE 1A 5X20	SCHMELZSICHERUNG 1A 5X20	FUSIBLE 1A 5X20	FUSIBILE 1A 5X20
B0209		RONDELLA CALETTATA	KEY WASHER	ZAHNSCHEIBE	RONDELLE CRANTÉE	ARANDELA MUESCADA CE Z
B0250	*	SENSORE Ø 12MM. BEG12/4NFAMKL	SENSOR Ø12 MM. BEG12/4NFAMKL	SENSOR Ø 12MM. BEG12/4NFAMKL	CAPTEUR Ø12 BEG12/4 NF AMLKL	SENSOR Ø 12MM. BEG12/4NFAMKL
B0252		VITE TCTC M6X50 UNI 6107	SCREW TCTC M6X50 UNI 6107	KREUZSCHLITZ ZYLINDERSCHRAUBE M6X50 UNI 6107	VIS TCTC M6X50 UNI 6107	TORNILLO M6X50 UNI 6107 ZB
B0300		DADO M6X14	NUT M6X14	MUTTER M6X14	ECROU M6X14	TUERCA M16X14
B0301		SPESSORE PATTINO	PAD THICKNESS	DISTANZSTUECK DER GLEITSCHUHE	CALE DE PATIN	CALZO PATIN
B0302		RONDELLA DI Ø10X20 UNI 3704	WASHER DI Ø10X20 UNI 3704	SCHEIBE DI Ø10X20 UNI 3704	RONDELLE Ø10X20 UNI 3704	ARANDELA DI Ø10X20 UNI 3704
B0303		KIT CHIOCCIOLA PORTANTE SX	NUT KIT (LEFT)	HAUPTSCHNECKE LINKS SATZ	ECROU PORTEUR GAUCHE COMPLET	KIT TORNILLO PATRÓN PORTANTE SX
B0305		VITE TE M5X25 UNI 5737	SCREW TE M5X25 UNI 5737	SECHSKANTSCHRAUBE M5X25 UNI 5737	VIS TH M5X25 UNI 5737	TORNILLO TE M5X25 UNI 5737
B0306		LEVA SCATTO BLOCCAGGIO MECCANICO	MECHANICAL LOCKING RELEASE LEVER	HEBEL FÜR MECHANISCHE VERSPERRUNG	BIELLETTE DE SÉCURITÉ MÉCANIQUE	PALANCA DE BLOCAJE MECANICO
B0307		SCATTO BLOCCAGGIO MECCANICO	MECHANICAL LOCKING RELEASE	KLINKWERK FÜR MECHANISCHE VERSPERRUNG	LEVIER DE DÉCLENCHEMENT DE LA SÉCURITÉ MÉCANIQUE	DESENGANCHE BLOCAJE MECANICO
B0308		DADO BLOK ALTO M5 UNI 7473	NUT M5 UNI 7433	WEITE BLOKMUTTER M5 UNI 7473	ECROU FREIN HAUT M5 UNI 7473	TUERCA AUTOBLOCANTE M5 UNI 7473
B0309	*	CHIOCCIOLA PORTANTE SX	LEFT NUT	HAUPTSCHNECKE LINKS	ECROU PORTEUR GAUCHE	TORNILLO PATRÓN PORTANTE
B0312		FASCETTA A VITE Ø40	HOSE CLAMP Ø40	SCHLAUCHSCHELLE Ø40	COLLIER À VIS Ø40	ABRAZADERA Ø40
B0316	*	VITE PORTANTE SX	LEFT LIFTING SCREW	HAUPTSCHRAUBE LINKS	VIS GAUCHE RÉCEPTRICE	TORNILLO PORTANTE SX
B0317		VASCHETTA OLIO	OIL CAP	ÖLWÄNNCHEN	GODET D'HUILE	CUBITA ACEITE
B0318		VITE TE M6X25 UNI 5737	SCREW TE M6X25 UNI 5739	SECHSKANTSCHRAUBE M6X25 UNI 5739	VIS TH M6X25 UNI 5739	TORNILLO M6X25 UNI 5737
B0322		COPRIFELTRO INFERIORE	LOWER FELT COVER	UNTERES FILZDECKEN	SUPPORT DE FEUTRE INFÉRIEUR	CUBREFIELTRO INFERIOR
B0323		FELTRO INFERIORE	LOWER FELT	UNTERER FILZ	FEUTRE INFÉRIEUR	FIELTRO INFERIOR
B0324	*	PATTINO NYLON 88,5X24,5X6	NYLON PAD	NYLON GLEITSCHUHE 88,5X24,5X6	PATIN NYLON 88,5X24,5X6	PATÍN
B0325	*	PATTINO NYLON 88,5X34,5X6	NYLON PAD	NYLON GLEITSCHUHE 88,5X34,5X6	PATIN NYLON 88,5X34,5X6	PATÍN
B0326		BASSETTA 90X35	BASE 90X35	UNTERLAGE 90X35	SUPPORT DE PATIN 90X35	BASE 90X35
B0327	*	PATTINO CENTRALE	CENTRAL PAD	MITTELLIEGENDE GLEITSCHUHE	SUPPORT DE PATIN CENTRAL	PATÍN
B0329XX		PORTACHIOCCIOLA	NUT CARRIER	SCHNECKEHALTER	PORTE-ÉCROU	PORTA-TUERCA
B0330		FELTRO POSTERIORE	BACK FELT	HINTERER FILZ	FEUTRE ARRIÈRE	FIELTRO TRASERO
B0331		COPRIFELTRO POSTERIORE	BACK FELT COVER	HINTERES FILZDECKEN	SUPPORT DE FEUTRE ARRIÈRE	CUBREFIELTRO
B0335		COPRIFELTRO SUPERIORE	TOP FELT COVERING	OBENES FILZDECKEN	SUPPORT DE FEUTRE SUPÉRIEUR	CUBREFIELTRO SUPERIOR
B0336		FELTRO SUPERIORE	TOP FELT	OBENER FILZ	FEUTRE SUPÉRIEUR	FIELTRO SUPERIOR
B0337		PARAURTI CARRELLO	CARRIAGE BUMPER	STOßDÄMPFER DES SCHLITTENS	PROTÈGE-PORTIÈRE	PARAGOLPES CARRO
B0339		VITE TCTCROCE M5X45 UNI 7687	SCREW M5X45 UNI 7687	SCHRAUBE M5X45 UNI 7687	VIS M5X45 UNI 7687	TORNILLO TCTCROCE M5X45 UNI7687

B0340		KIT CHIOCCIOLA PORTANTE DX	RIGHT NUT KIT	HAUPTSCHNECKE RECHTS SATZ	ECROU PORTEUR DROIT COMPLET	KIT TORNILLO PATRÓN PORTANTE DX
B0342	*	CHIOCCIOLA PORTANTE DX	RIGHT NUT	HAUPTSCHNECKE RECHTS	ECROU PORTEUR DROIT	TORNILLO PATRÓN PORTANTE DX
B0343		VITE STEI M14X30 UNI 5925	SCREW STEI M14X30 UNI 5925	SCHAFTSCHRAUBE M14X30 UNI 5925	VIS STHC M14X30 UNI 5925	TORNILLO M14X30 UNI 5925
B0361		PRIGIONIERO M6X125	STUD M6X125	GEWINDESTIFT M6X125	GOUJON M6X125	PERNO PRISIONERO
B0367		VITE TCTC M6X25 UNI 6107	SCREW TCTC M6X25 UNI 6107	KREUZSCHLITZ ZYLINDERSCHRAUBE M6X25 UNI 6107	VIS TC M6X25 UNI 6107	TORNILLO M6X25 UNI 6107
B0368		VITE TE M6X30 UNI 5739	SCREW TE M6X30 UNI 5739	SECHSKANTSCHRAUBE M6X30 UNI 5739	VIS TH M6X30 UNI 5739	TORNILLO M6X30 UNI 5739
B0369		BLOCCAGGIO MECCANICO	MECHANICAL LOCKING	MECHANISCHE SPERRVORRICHTUNG	ARCEAU DE SÉCURITÉ MÉCANIQUE	BLOCAJE MECANICO
B0370		RONDELLA Ø14X28 UNI 6592	WASHER Ø14X28 UNI 6592	SCHEIBE. Ø14X28 UNI 6592	RONDELLE PLATE Ø14X28 UNI 6592	ARANDELA Ø14 ZINCADA
B0372		MOLLA TORSIONE	TORSION SPRING	TORSIONSFEDER	RESSORT DE TORSION	RESORTE
B0373		VITE TE M14X180 UNI 5737	SCREW TE M14X180 UNI 5737	SECHSKANTSCHRAUBE M14X180 UNI 5737	VIS TH M14X180 UNI 5737	TORNILLO M14X180 UNI 5737
B0376		KIT CHIOCCIOLA SICUREZZA DX	RIGHT SAFETY NUT KIT	HILFSCHNECKE RECHTS SATZ	ECROU PORTEUR DROIT COMPLET	KIT TORNILLO PATRÓN DE SEGURIDAD DX
B0379	*	VITE PORTANTE DX	RIGHT LIFTING SCREW	HAUPTSCHRAUBE RECHTS	VIS DROITE MOTRICE	TORNILLO PORTANTE DX
B0384		PORTACUSCINETTO SUPERIORE	UPPER BEARING HOUSING	OBENER UNTERLEGEHALTER	PORTE-ROULEMENTS	PORTA-RODAMIENTO SUPERIOR
B0390		PERNO GUIDA RONDELLA LUNGO	LONG WASHER GUIDE PIN	LANGER FÜHRUNGSSCHAFT FÜR SCHEIBE	AXE GUIDE-RONDELLE LONG	PASADOR GUIA-ARANDELA (LARGO)
B0391		VOLANTINO Ø30 M6 (F)	HANDWHEEL Ø30 M6	HANDRAD Ø30 M6 (F)	POMMEAU Ø30 M6 F	VOLANTE
B0393XX		CARTER COLONNA COMANDO	POST CASING	GEHÄUSE SÄULEN	CARTER DE COLONNE	CÁRTER PROTECCIÓN COLUMNA
B0419		RONDELLA P 5X20 UNI 6593 ZB	WASHER P 5X20 UNI 6593 ZB	SCHEIBE 5X20 UNI 6593	RONDELLE P 5X20 UNI 6593 ZB	ARANDELA P 50X20 UNI 6593 ZB
B0450	*	ASTA PORTAFELTRO	SCREW LUBRICATING SYSTEM	FILZHALTER	POINTEAU	VARILLA PORTA-FIELTRO
B0468		O'RING 2118	O'RING	O'RING	JOINT TORIQUE	EMPAQUE
B0470XX		CARTER COLONNA LIBERA	FREE POST CASING	GEHÄUSE FREIE SÄULE	CARTER COLONNE LIBRE	CÁRTER PROTECCIÓN COLUMNA LIBRE
B0557	*	INTERRUT.3LD1118-OTB53	MASTER SWITCH ASSEMBLY 3LD1118-OTB53	SCHALTER 3LD1118-OTB53	INTERRUPTEUR 3LD1118-OTB53	INTERRUPTOR 3LD1118-OTB53
B0559	*	TELERUT.230V 3TF3211-OAC2	CONTACTOR 230V 3TF3211-OAC2	FERNSCHALTER 230V 3TF3211-OAC2	TÉLÉRUPTEUR 230V 3TF3211-OAC2	CONTACTOR 230V 3TF3211-OAC2
B0678		CASSETTA PVC 300/254 9005	ELECTRIC BOX PVC	KASTEN PVC	COFFRET PVC	CAJA ELÉCTRICA PVC
B0715		CAPPELOTTO BLOCCAGGIO BRACCI	ARMS LOCKING CAP	ARMENVERSERRUNG DECKEL	COUPELLE DU F120	CASQUETE BLOCAJE BRAZOS
B0872		SPINA DENT.254S/4	BLOCKING ARMS DOWEL PIN	GEZAHNTE STIFT	AXE CRANTÉ	CLAVIJA DENTADA
B0873	*	KIT BLOCC.BRACC.254S/4	ARMS BLOCKING KIT	AUSLEGERBLOCKUNGSSET	KIT BLOCAGE DE BRAS	JUEGO BLOCAJE MECANICO
B0878		SCHEDA EL.EK670 300S-254S	ELECTRIC BOARD	ELEKTROKARTE	CARTE ELECTRIQUE	PLACA ELECTRONICA
B1004		PIATTELLO COMPLETO	COMPLETE PLATE	KOMPLETTER TELLER	PLATEAU COMPLET	PLATILLO COMPLETO
B1005		PIATTELLO PORTA DISCO	DISK SUPPORT PLATE	PLATTEBEHALTTELLER	PLATEAU PORTE-TAMPON	PLATILLO PORTA DISCO
B1006		BOCCOLA PORTA PIATTELLO	BUSH	BUCHSE	DOUILLE	CASQUILLO
B1007	*	DISCO GOMMA	RUBBER PAD	PLATTE	PLATEAU	DISCO
B1012	*	PATTINO 39X39X20,5 PA6	PAD	GLEITSCHUH	PATIN	PATÍN
B1041		CANALA VERTICALE 300 ZG	VERTICAL RACEWAY	SENKRECHTER KABELKANAL	CHEMIN DE CÂBLE VERTICAL	CANAL VERTICAL

B1042		CANALA TRASVERSALE SUP.300 ZG	UPPER CROSS-RACEWAY	OBERER QUERKANAL	CHEMIN DE CÂBLE TRANSVERSAL SUPÉRIEUR	CANAL TRASVERSAL SUPERIOR
B1043		COPERCHIO X CANALA VERTIC.300	COVER FOR VERTICAL RACEWAY	DECKEL D. SENKRECHTEN KABELKANALS	COUVERCLE POUR CHEMIN DE CÂBLE VERTICAL	TAPA PARA CANAL VERTICAL
B1087		FINECORSALALITA-1 CABLAT.254S	SAFETY SWITCH	MIKROSCHALTER	FIN DE COURSE	MICROINTERRUPTOR
B1088		FINECORSALDISCESA-1 CABL.254S	DESCENT LIMIT SWITCH	ABSTIEGSENDSCHALTER	FIN DE COURSE BAS	FINAL DE CARRERA BAJADA
B1089		FINECORSALALITA-2 CABLAT.254S	SAFETY SWITCH	MIKROSCHALTER	FIN DE COURSE	MICROINTERRUPTOR
B1090		FINECORSALDISCESA-2 CABL.254S	DESCENT LIMIT SWITCH	ABSTIEGSENDSCHALTER	FIN DE COURSE BAS	FINAL DE CARRERA BAJADA
B1114		VITE TCCE M5X25 UNI 5931 ZB	SCREW	SCHRAUBE	VIS	TORNILLO
B1119		KIT COLLEGAMEN.AEREO 300S/254S	UPPER CONNECTION SET	TRAVERSEN-VERBINDUNGSSATZ	KIT BRANCHEMENT AÉRIEN	KIT CONEXION AEREO
B1122		SUPPORTO CANALA TRASVER.300 ZG	HOLDER FOR UPPER CROSS-RACEWAY	QUERKANAL-VERSTREBUNG	SUPPORT CHEMIN DE CÂBLE TRANSVERSAL	SOPORTE CANAL TRASVERSAL
B1128		TIRANTE 254S ZB	ROD	STANGE	TIRANT	TIRANTE
B1129		SUPPOR.CANALA CAVI EL.254S ZG	RACEWAY SUPPORT	KABELKANAL-VERSTREBUNG	SUPPORT CHEMIN DE CÂBLE VERTICAL	SOPORTE CANAL CABLE ELECTRICO
B1131XX		PIASTRA MOTORE 254S	MOTOR PLATE	MOTORPLATTE	PLAQUE MOTEUR	PLACA MOTOR
B1136		CAVO+CONNETTORE CABLATO 254S	CABLE AND WIRED CONNECTOR	KABEL MIT VERKABELTEM STECKERÜ	CÂBLE+CONNECTEUR CÂBLÉ	CABLE+CONECTOR CABLEADO
B1164		SUPPORTO CARTER PULEGGIA	MOTOR SUPPORT POST CASING	SUPPORT FÜR TRAGSCHEIBEGEHÄUSE	SUPPORT DE CARTER DE POULIES	SOPORTE CARTER PROTECCIÓN POLEA
B1178XX		BRACCIO LU.	LONG ARM	LANGER ARM	BRAS LONG	BRAZO LARGO
B1189XX		COLONNA COMANDO	COMAND POST	MOTOR SÄULE	COLONNE MOTRICE	COLUMNNA COMANDO
B1191XX		CARRELLO	TROLLEY	SCHLITTEN	CHARIOT	CARRETILLA
B1326		FINECORSALALVA PIED.CABL.253/	SAFETY SWITCH	MIKROSCHALTER	FIN DE COURSE	MICROINTERRUPTOR
B1332	*	MOT.B14 400/50T 2,6KW 4P S2	ELECTRIC MOTOR	ELEKTRO-MOTOR	MOTEUR ÉLECTRIQUE	MOTOR ELÉCTRICO
B1334		CASSETTA PVC 300S-254S/4 9005	ELECTRIC BOX PVC	KASTEN PVC	COFFRET PVC	CAJA ELÉCTRICA PVC
B1336R		QUADRO/T 400 254S/4 PVC09/SE R	THREE-PHASE COMPLETE CONTROL PANEL 400V	3-PH. SCHALTAFEL 400 V	COFFRET ÉLECTRIQUE 400V	CUADRO ELÉCTRICO 400V
B2009		PERNO SPINGI MOLLA	SPRING THRUSTING PIN	FEDERDRÜCKZAPFEN	TIGE DE DÉVERROUILLAGE	PERNO
B5852	*	PULSANTE NERO +1 CONT. N.O.+1CONT. N.C.	BLACK PUSH-BUTTON 1 N.O. CONT.+1N.C. CONT	SCHWARTZ DRUCKKNOPF+1 KONTAKT N.C.+ 1 KONTAKT N.O.	POUSSOIR NOIR + 1 CONTACT N.O. + 1CONTACT N.C.	PULSADOR
B6526	*	TELERUTTORE SPRECHER CA3-9-01 400V	CONTACTOR SPRECHER CA3-9-01	SCHALTRELAIS CA3-9-01 400V	TÉLÉRUPTEUR SPRECHER CA3-9-01	CONTACTOR SPRECHER CA3-9-01 400V
B6537	*	TRASFORMATORE 0-220-380 0-24V 50VA +/-10%	TRANSFORMER 0-230-400 0-24V 50VA	TRANSFORMATOR 0-220-380 0-24V 50VA +/-10%	TRANSFORMATEUR 0-220-380 0-24V 50VA +/-10%	TRANSFORMADOR 0-220-380 0-24V 50VA +/-10%
B6553	*	SCHEDA ELETTRONICA EK 66	ELECTRONIC BOARD EK 66	ELEKTRONISCHE KARTE EK 66	PLATINE ÉLECTRONIQUE EK 66	PLACA ELECTRONICA EK 66
B6561		BATTERIA 9V	9V BATTERY	BATTERIE 9V	PILE DE SAUVEGARDE 9V	BATERÍA 9V
C0039		RONDELLA Ø5 ZINCATA	WASHER Ø5X10 UNI 6592	SCHEIBE Ø5X10 UNI 6592	RONDELLE PLATE Ø5X10 UNI 6592	ARANDELA Ø5 ZINCADA
C0061		VITE TE M8X10 UNI 5739	SCREW TE M8X10 UNI 5739	SECHSKANTSCHRAUBE M8X10 UNI 5739	VIS TH M8X10 UNI 5739	TORNILLO M8X10 UNI 5739
C0062		RONDELLA Ø10,5X21 UNI 6592	WASHER Ø10,5X21 UNI 6592	SCHEIBE Ø10,5X21	RONDELLE Ø10,5X21	ARANDELA PLANA Ø10 5X21
C0099		VITE TE 6X20 8.8 UNI 5739	SCREW M6X20 - 8.8	SCHRAUBE M6X20 8.8	VIS TH M6 X 20 UNI 5739	TORNILLO TE M6X20 UNI 5739

C0114		DADO BASSO M8 UNI 5589 ZB	NUT M8 UNI 5589	FLACHE MUTTER M8 UNI 5589	ECROU BAS M8 UNI 5589	TUERCA BAJA M8 ZINCADA
C0120		RONDELLA Ø9X24 UNI 6593	WASHER Ø9X24 UNI 6593	SCHEIBE Ø9X24 UNI 6593	RONDELLE Ø8X24 UNI 6593	ARANDELA PLANA Ø8X24
C0431		RONDELLA P 6,5X24 UNI 6593 ZB	WASHER	SCHEIBE	RONDELLE	ARANDELA
C0535		VITE TE M10X20 UNI 5739	HH SCREW M10X20 UNI 5739	SCHRAUBE TE M10X20 UNI 5739	VIS TE M10X20 UNI 5739	TORNILLO M10X20 UNI 5739
C0661		VITE TE M8X10 UNI 5739	HH SCREW M8X10 UNI 5739	MUTTER M5 UNI 5587	ECROU M5 UNI 5587	TUERCA M5 UNI 5587
C1096		VITE TCTCROCE M5X50 UNI 7687 ZB	SCREW	SCHRAUBE	VIS	TORNILLO
R1321	*	INTERRUT.COMPLETO 3X32A B/P	SWITCH	SCHALTER	INTERRUPTEUR	INTERRUPTOR
Z_RICAMBI		* = RICAMBI CONSIGLIATI	* = RECOMMENDED SPARE PARTS	* = EMPFOHLENE E-TEILE	* = PIECES DE RECHANGE CONSEILLEES	* = REPUESTOS ACONSEJAIOS