

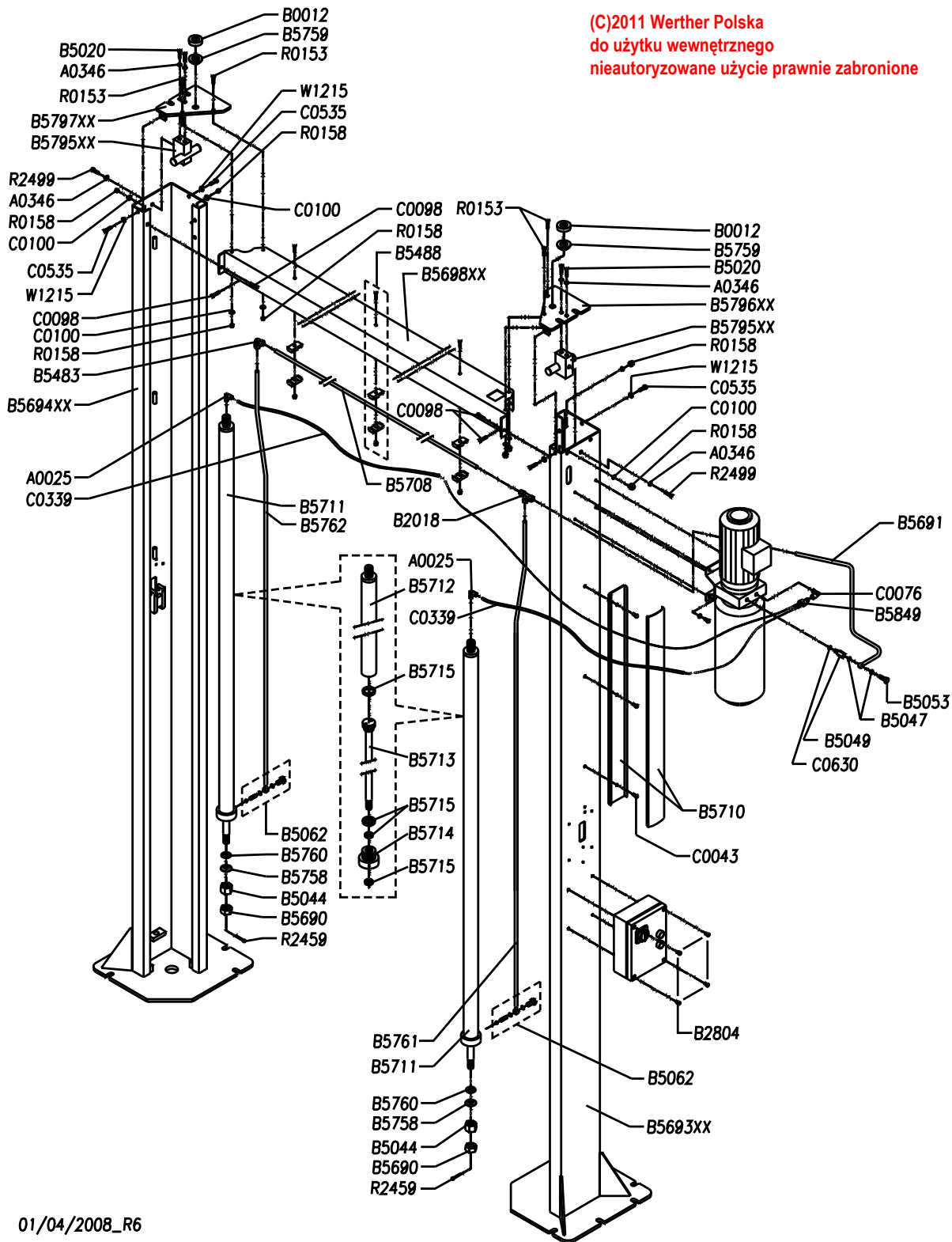
COLONNE E TRAVE SUPERIORE

POSTS AND UPPER BEAM

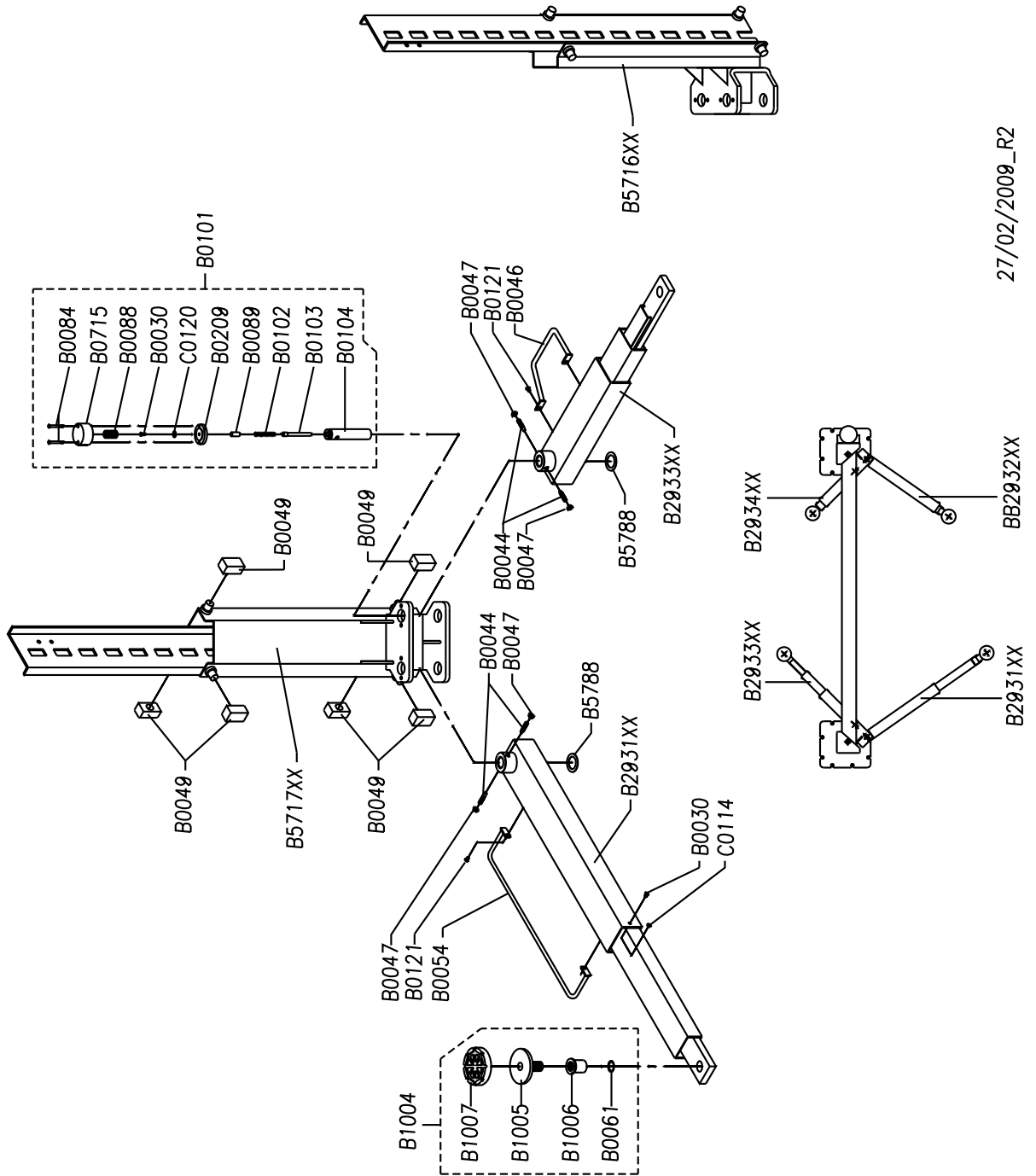
SÄULEN UND OBENER BALKEN

COLONNES ET TRAVERSE SUPÉRIEURE

COLUMNAS Y TRAVESAÑO SUPERIOR



CARRELLI E BRACCI	
CARRIAGES AND ARMS	SCHLITTEN UND ARME
CHARIOTS ET BRAS	CARROS Y BRAZOS



27/02/2009\_R2

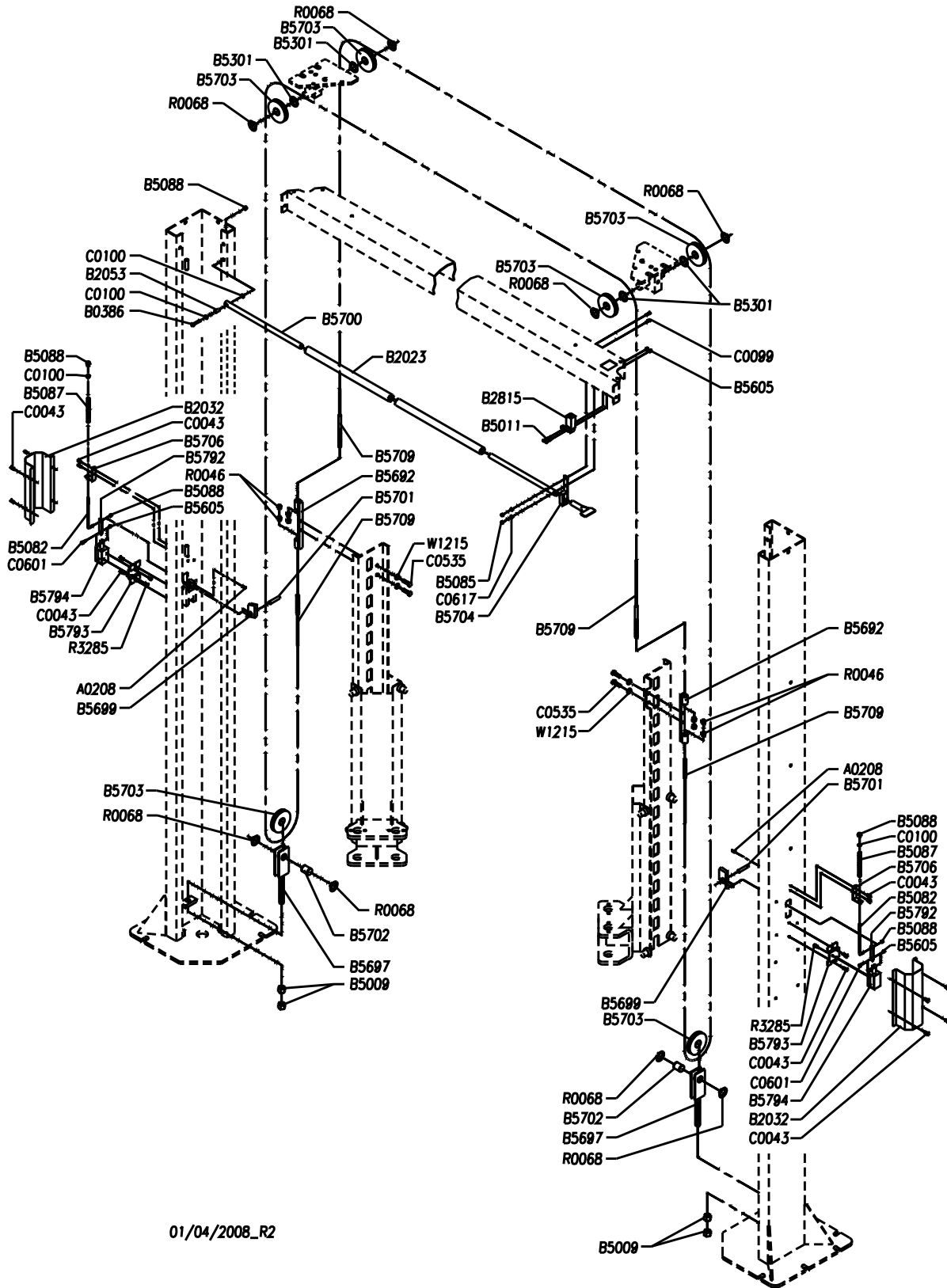
SICUREZZE

SAFETY DEVICES

SICHERHEITSVORRICHTUNGEN

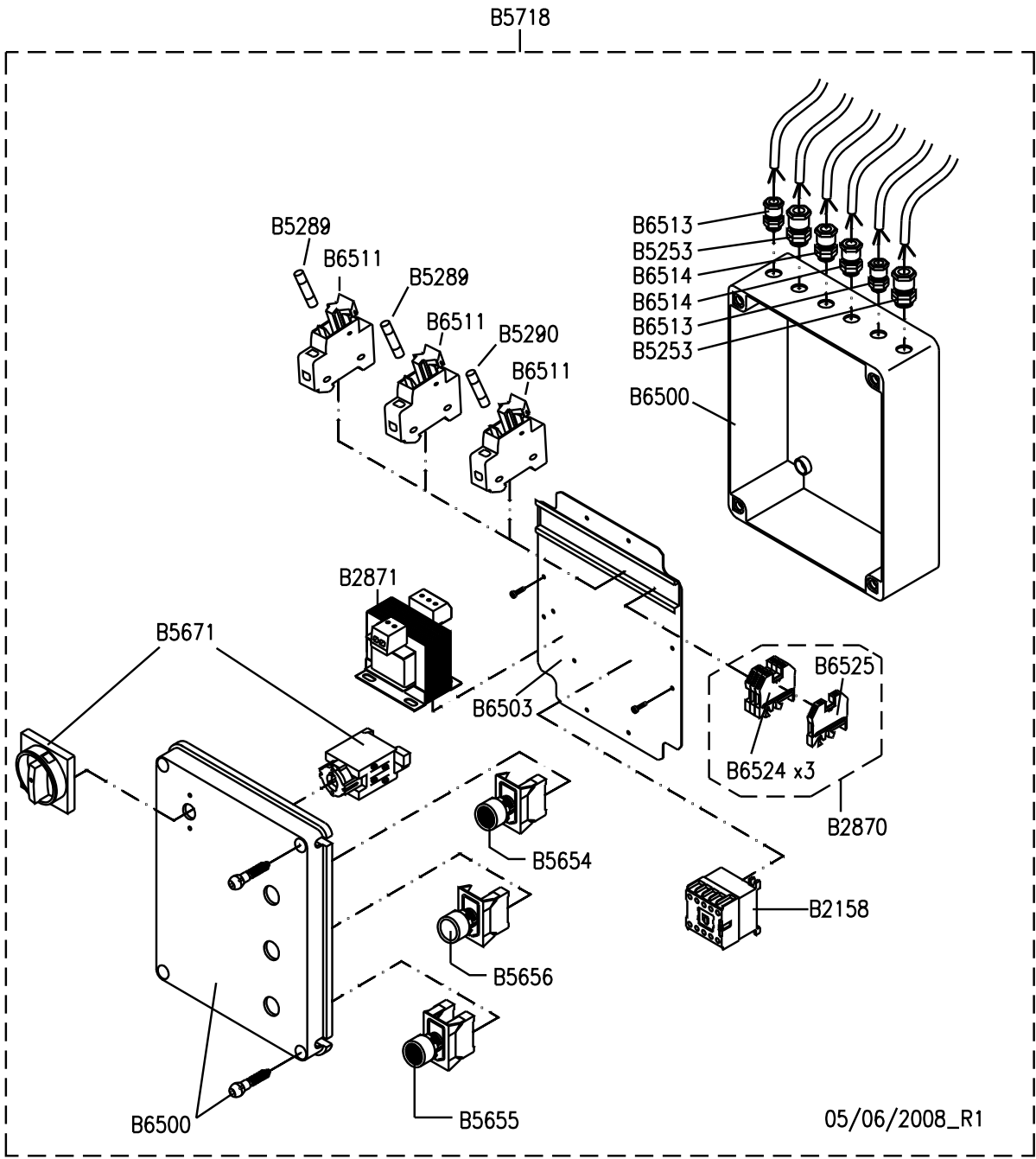
DISPOSITIFS DE SÉCURITÉ

DISPOSITIVOS DE SEGURIDAD



01/04/2008\_R2

QUADRO ELETTRICO TRIFASE	
THREE-PHASE CONTROL PANEL	SCHALTTAFEL DREHSTROM
COFFRET ÉLECTRIQUE TRIPHASÉ	CUADRO ELECTRICO TRIFASICO



05/06/2008\_R1

QUADRO ELETTRICO MONOFASE

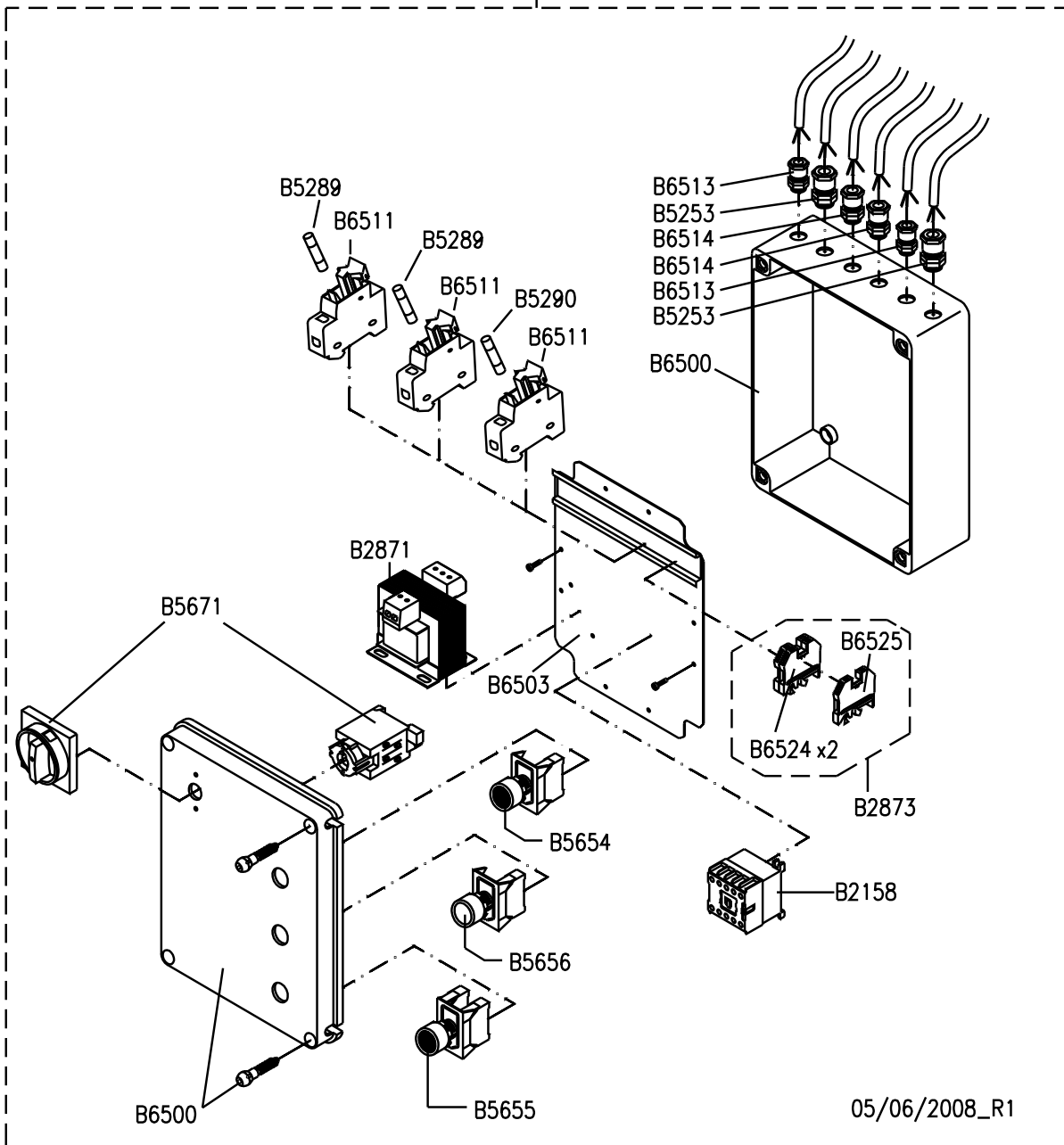
SINGLE-PHASE CONTROL PANEL

SCHALTAFEL EINPHASENSTROM

COFFRET ÉLECTRIQUE MONOPHASE

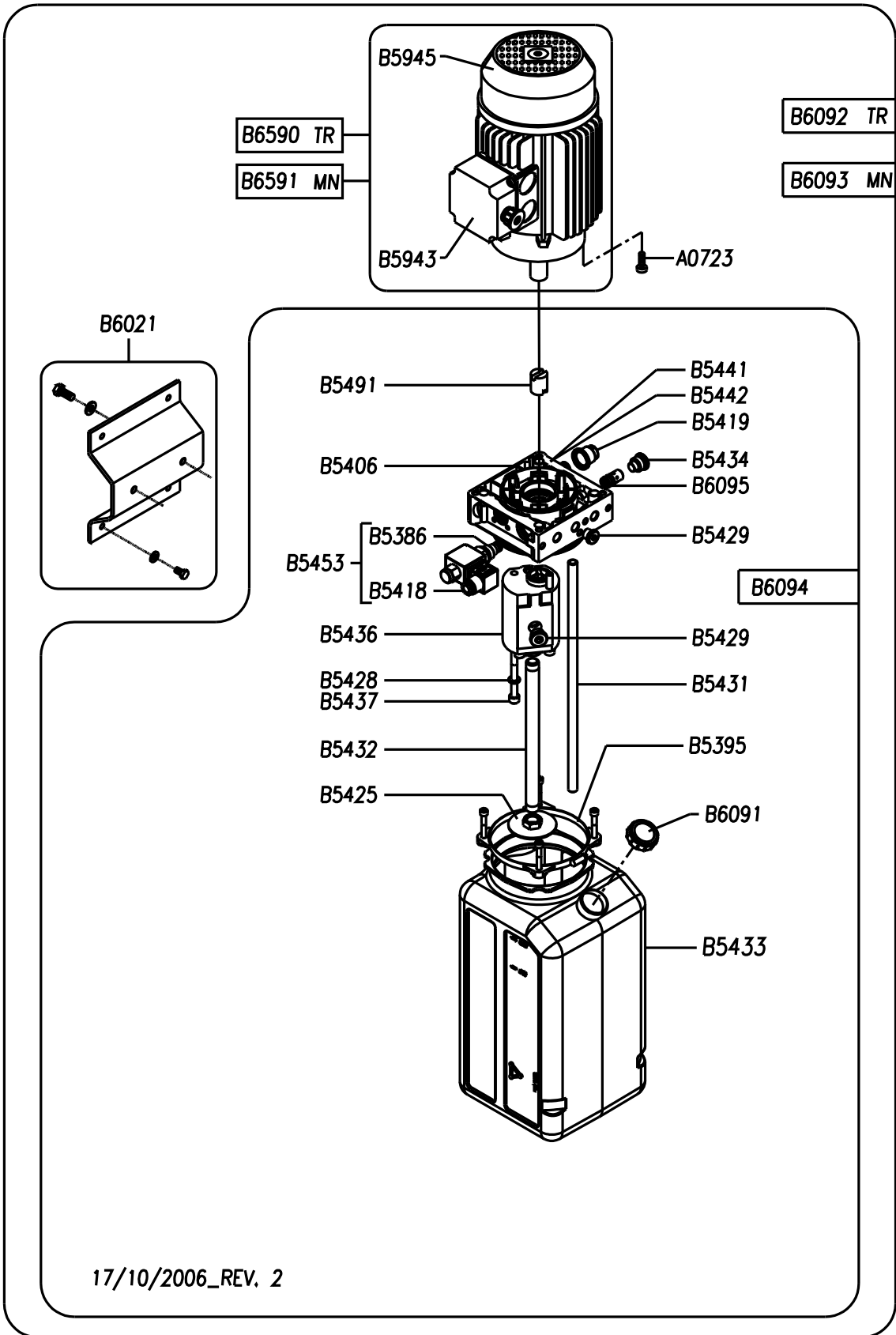
CUADRO ELECTRICO MONOFASICO

B5719



05/06/2008\_R1

<b>CENTRALINA OLEODINAMICA K3</b>	
<b>OLEODYNAMIC CONTROL UNIT K3</b>	<b>OELDYNAMISCHES SCHALTGEHÄUSE K3</b>
<b>CENTRALE HYDRAULIQUE K3</b>	<b>CENTRALITA OLEODINÁMICA K3</b>



Part Code	Sugg	Descrizione	Description	Beschreibung	Description	Denominacion
A0025		RACCORDO A "L" M G 1/8" - TUBO Ø8	MALE "L" CONNECTION 1/8" -TUBE Ø8	"L" ANSCHLUSSKEGEL 1/8" -ROHR Ø8	COUDE MÂLE G 1/8" - TUYAU Ø8	UNIÓN "L" MACHO G 1/8" - TUBO Ø8
A0101		VITE TE M5X10 UNI 5739	SCREW TE M5X10 UNI 5739	SCHRAUBE M5X10 UNI 5739	VIS TH M5X10 UNI 5739	TORNILLO TE M5X10
A0183		DADO M10 UNI 5588	NUT M10 UNI 5588	MUTTER M10 UNI 5588	ÉCROU M10 UNI 5588	TUERCA M10 UNI 5588
A0208		GRANO M6X10	HEADLESS SCREW M6X10	SCHAFTSCHRAUBE M6X10	VIS SANS TÊTE M6X10	GRANO M6X10
A0346		RONDELLA P 12 UNI 6592 ZB	WASHER 12 UNI 6592 ZB	SCHEIBE 12 UNI 6592 ZB	RONDELLE 12 UNI 6592 ZB	ARANDELA 12 UNI 6592 ZB
A0723		VITE TCEI M8X20 UNI 5931	SCREW TCEI M8X20 UNI 5931	SCHRAUBE M8X20 UNI 5931	VIS TCHC M8X20 UNI 5931	TORNILLO TCEI M8X20 UNI 5931
B0012		GHIERA M30X2 ZG	RING NUT M30X2 ZG	NUTMUTTE M30X2 ZG	ÉCROU M30X2 ZG	VIROLA M30X2 ZG
B0030		VITE TE M8X16 UNI 5739	SCREW TE M8X16 UNI 5739	SCHRAUBE TE M8X16 UNI 5739	VIS TH M8X16 UNI 5739	TORNILLO TE M8X16
B0044		VITE TSPEI M14X40 UNI 5925	SCREW TSPEI M14X40 UNI 5925	SCHRAUBE TSPEI M14X40 UNI 5925	VIS STHC M14X40 UNI 5925	TORNILLO STEI M14X40 UNI 5925
B0046		SALVAPIEDE BRACCI CORTI	SHORT ARMS FOOT GUARDS	FUßSCHUTZVORRICHTUNG KURZE ARME	CHASSE-PIED COURT	PROTECCIÓN PIES BRAZOS CORTOS
B0047		DADO M14 UNI 5589	NUT M14 UNI 5589	MUTTER M14 UNI 5589	ECROU M14 UNI 5589	TUERCA BAJA M14 ZINCADA
B0049	*	PATTINO DI SCORRIMENTO	SLIDE PAD	GLEITSCHUHE	PATIN DE GUIDAGE	PATÍN DE DESLIZAMIENTO
B0054		SALVAPIEDI BRACCI LUNGI	LONG ARMS FOOT GUARDS	FUßSCHUTZVORRICHTUNG LANGE ARME	CHASSE-PIED LONG	PROTECCIÓN PIES BRAZOS LARGOS
B0061		ANELLO A26 UNI 7433	RING A26 UNI 7433	RING A26 UNI 7433	JONC A26 UNI 7433	ANILLO A 26 UNI 7433
B0084		VITE TE M10X52 12.9 D	SCREW TE M10X52 12.9 D	SECHSKANTSCHRAUBE M10X52 12.9 D	VIS TE M10X52 12.9 D	TORNILLO M10X52 12.9 D
B0088		MOLLA Ø30 BLOCCAGGIO BRACCI	BLOCKING ARMS Ø30 SPRING	ARMSPERRFEDER Ø30	RESSORT Ø30 BLOCAGE DE BRAS	MUELLE Ø30 BLOCAJE BRAZOS
B0089		PERNO GUIDA RONDELLA CORTO	WASHER GUIDE SHORT PIN	KURZER FÜHRUNGSSCHAFT FÜR SCHEIBE	AXE GUIDE-RONDELLE COURT	PERNO GUÍA ARANDELA
B0101	*	KIT DISPOSITIVO BLOCCAGGIO BRACCI	ARM LOCKING DEVICE KIT	ARMSPERRVORRICHTUNG SATZ	KIT BLOCAGE DES BRAS	KIT DISPOSITIVO BLOCAJE DE BRAZOS
B0102		MOLLA Ø15 BLOCCAGGIO BRACCI	BLOCKING ARMS Ø15 SPRING	ARMSPERRFEDER Ø15	RESSORT Ø15 BLOCAGE DE BRAS	MUELLE Ø15 BLOCAJE BRAZOS
B0103		PERNO SPINGIMOLLA	SPRING THRUSTING PIN	FEDERSCHIEBEZAPFEN	TIGE DE DÉVERROUILLAGE	PERNO FIJACIÓN RESORTE
B0104		SPINA DENTATA BLOCCAGGIO BRACCI	BLOCKING ARMS DOWEL PIN	ZAHNSTIFT FÜR ARMSPERRVORRICHTUNG	AXE CRANTÉ	CLAVIJA DENTADA BLOCAJE BRAZOS
B0121		VITE TE M10X12 UNI 5739	SCREW TE M10X12 UNI 5739	SCHRAUBE M10X12 UNI 5739	VIS TH M 10X12 UNI 5739	TORNILLO M10X12 UNI 5739
B0209		RONDELLA CALETTATA	KEY WASHER	ZAHNSCHEIBE	RONDELLE CRANTÉE	ARANDELA MUESCADA CE Z
B0386		VITE TE M8X40 UNI 5739	HEX. HEAD SCREW M8X40 UNI 5739	SCHRAUBE M8X40 UNI 5739	VIS TH M8X40 UNI 5739	TORNILLO TE M8X40 UNI 5739
B0715		CAPPELLOTTO BLOCCAGGIO BRACCI	ARMS LOCKING CAP	ARMENVERSERRUNG DECKEL	COUPELLE DU F120	CASQUETE BLOCAJE BRAZOS
B1004		PIATTELLO COMPLETO 2 COLONNE	COMPLETE PLATE	KOMPLETTER KURZEN TELLER	TAMPON COMPLET	PLATILLO COMPLETO
B1005		PIATTELLO PORTA DISCO	DISK SUPPORT PLATE	PLATTEBEHALTTELLER	PLATEAU PORTE-TAMPON	PLATILLO PORTADISCO
B1006		BOCCOLA PORTA PIATTELLO	BUSH	BUECHSE	BAGUE	CASQUILLO
B1007	*	DISCO GOMMA D 122	RUBBER DISK	GUMMITELLER	DISQUE CAOUTCHOUC	DISCO GOMA
B2018		RACCORDO RSTRE 100-12 L	CONNECTION RSTRE 100-12 L	VERBINDUNG RSTRE 100-12 L	COUDE RSTRE 100-12 L	CONEXION RSTRE 100-12 L
B2023		TUBO ISOFLEX 22X6	PIPE ISOFLEX	ROHR ISOFLEX	TUYAU ISOFLEX	TUBO ISOFLEX

B2032		CARTER PROTEZIONE	PROTECTION CASING	SCHÜTZUNGSGEHÄUSE	CARTER	CARTER PROTECCIÓN
B2053		BUSSOLA PER BARRA FINECORSÀ	BUSH FOR END-OF-STROKE BAR	BUCHSE FÜR ENDANSCHLAGSTANGE	BAGUE	CASQUILLO
B2158	*	TELERUTTORE 24V 50/60HZ	CONTACTOR 24V 50/60HZ	FERNSCHALTER 24V 50/60HZ	TÉLÉRUPTÉUR 24V 50/60HZ	CONTACTO 24V 50/60HZ
B2804		VITE TCEI M8X10 UNI 5931	SCREW TCEI M8X10 UNI 5931	SCHRAUBE TCEI M8X10 UNI 5931	VIS TCHC M 8X10 UNI 5931	TORNILLO TCEI M8X10 UNI 5931
B2815	*	FINECORSÀ PIZZATO FR654	LIMIT SWITCH PIZZATO FR654	SCHALTER TYP PIZZATO FR654	FIN DE COURSE PIZZATO FR 654	MICROINTERRUPTOR FR 654
B2870		MORSETTIERA COMPLETA TRIFASE	COMPLETE TERMINAL BOARD	KOMPLETTES KLEMMENBRETT	BORNIER COMPLET	TABLERO DE BORNES
B2871	*	TRASFORMATORE 75/80VA 230-400/50 24V	TRANSFORMER 230-400/24V 75/80VA 50/60HZ	TRASFORMATOR 230-400/24V 75/80VA 50/60HZ	TRANSFORMATEUR 230-400/24V 75/80VA 50/60HZ	TRANSFORMADOR 230-400/24V 75/80VA 50/60HZ
B2931XX		BRACCIO LUNGO SX	LEFT LONG ARM	LANGER ARM LS	BRAS LONG GAUCHE	BRAZO LARGO IZQUIERDO
B2932XX		BRACCIO LUNGO DX	RIGHT LONG ARM	LANGER ARM RS	BRAS LONG DROIT	BRAZO LARGO DERECHO
B2933XX		BRACCIO CORTO SX	LEFT SHORT ARM	KURZER ARM LS	BRAS COURT GAUCHE	BRAZO CORTO IZQUIERDO
B2934XX		BRACCIO CORTO DX	RIGHT SHORT ARM	KURZER ARM RS	BRAS COURT DROIT	BRAZO CORTO DERECHO
B5009		DADO M20 UNI 5588	NUT M20 UNI 5588	MUTTER M20 UNI 5588	ECROU M20 UNI 5588	TUERCA M20 UNI 5588
B5011		VITE TCCE M5X35 UNI 5931	SCREW M5X35 UNI 5931	SCHRAUBE M5X35 UNI 5931	VIS TCCE M5X35 UNI 5931	TORNILLO TCCE M5X35 UNI 5931
B5020		VITE TE M12x25 UNI 5739	SCREW TE M12x25 UNI 5739	SCHRAUBE M12x25 UNI 5739	VIS M12x25 UNI 5739	TORNILLO M12x25 UNI 5739
B5044		DADO M M22 X 1,5 UNI 5588	NUT M22 X 1.5 UNI 5588	MUTTER M22 X 1.5 UNI 5588	ÉCROU M22 X 1,5 UNI 5588	TUERCA M22X1, 5 UNI 5588
B5047		RONDELLA DI TENUTA 1/4"	GASKET WITH 1/4" SEAL	DICHTUNGSUNTERLEGSCHLEIBE 1/4"	RONDELLE D'ÉTANCHÉITÉ 1/4"	ARANDELA DE CIERRE 1/4"
B5049		PROLUNGA M-F 1/4"	EXTENSION	DISTANZSTÜCK	RALLONGE	DISTANCIADOR
B5053	*	VITE FORATA 1/4	SCREW 1/4	SCHRAUBE 1/4	PALONNIER	TORNILLO CON ORIFICIO 1/4"
B5062	*	KIT VALVOLA BLOCCA CILINDRO	CYLINDER SAFETY VALVE ASSEMBLY	ZYLINDERSPERRVENTIL	CAME DE FIN DE COURSE	KIT VÁLVULA DE BLOQUEO
B5082		TIRANTE RICHIAMO LEVA	LEVER RETURN TIE ROD	ZUGSTANGE HEBELZURUECKHOLUNG	TIRANT DE RAPPEL DE TAQUET	TIRANTE
B5085		DADOBLK BASSO M 6 6S. UNI 7474	SELF-LOCKING NUT M6	SELBSTSICHERNDE MUTTER M6	TIRANT DE PALPEUR DE CÂBLE	TUERCA AUTOBLOCANTE M6 UNI 7474
B5087		MOLLA INFERIORE RICHIAMO MARTELLETTI	WEDGE RETURN BOTTOM SPRING	FEDER KEILRUECKHOLUNG	ECROU FREIN M6 UNI 7474	MUELLE
B5088		DADO BLOK M8 UNI 7474	NUT M8 UNI 7474	MUTTER M8 UNI 7474	RESSORT DE RAPPEL DE TAQUET	TUERCA AUTOBLOCANTE M8 UNI 7474
B5253		PASSACAVO GEWISS PG13.5	CABLE CLAMP GEWISS PG13.5	KABELBUCHSE	RACCORD D.8 3/8"	BLOQUEADORA DE CABLE
B5289		FUSIBILE RITARDATO 10X38 1A AM	FUSE 10X38 1A AM	SCHMELZSICHERUNG 10X38 1A AM	FUSIBLE 10X38 1A AM	FUSIBILE 10X38 1A AM
B5290		FUSIBILE RITARDATO 10X38 6A AM	FUSE 10X38 6A AM	FUSE 10X38 6A AM	FUSIBLE 10X38 6A AM	FUSIBILE 10X38 6A AM
B5301		RALLA A/S 30X47X1	FIFTH WHEEL	SCHWENKSATTEL	BERCEAU	RANGUA
B5386		VALVOLA CE1-NC-EM	VALVE	VENTIL	AXE POULIE L=121	VÁLVULA
B5395		KIT FISSAGGIO SERBATOIO IN PVC	TANK FASTENING KIT	TANK-BEFESTIGUNGSSET	SOUPAPE	JUEGO SUJECION DEPOSITO
B5406		COLLETTORE KE2000 80-250BAR	MANIFOLD	KOLLEKTOR	COLLECTEUR	COLECTOR
B5418		BOBINA 24V 50/60HZ+CONNETTORE	COIL 24V 50/60HZ+CONNECTOR	SPULE	RESSORT DE RAPPEL	BOBINA
B5419		TAPPO X PIOMBATURA VM15	PLUG	DECKEL	BOBINE+CONNECTEUR	TAPÓN
B5425		FILTRO ASPIRAZIONE 3/8"	AIR FILTER	ANSAUGFILTER	RÉSERVOIR	FILTRO DE ASPIRACION
B5428		RONDELLA GROWER 8,4 UNI1751 ZB	WASHER	UNTERLEGSCHLEIBE	RONDELLE	ARANDELA



B5429		TAPPO DIN 908 1/4+RONDELL.RAME	PLUG	DECKEL	FILTRE ASPIRATION	TAPÓN
B5431		TUBO DI SCARICO M12X1 L=300	DRAIN PIPE	ABLASSROHR	BOUCHON	TUBO DE DESCARGA
B5432		TUBO ASPIRAZ.VERTIC.L=240	SUCTION PIPE	TUBE ASPIRATION	ANSAUGROHR	TUBO ASPIRACION
B5433		SERBAT.L9 PVC NERO CENTR.K3	TANK	RÉSERVOIR	BEÄHELTER	DEPÓSITO
B5434		TAPPO TC4 X VALV.3/4"-16UNF	PLUG	BOUCHON	DECKEL	TAPÓN
B5436		POMPA 18 10A5X348N 5CC/REV	PUMP	PUMPE	TUBE DE RETOUR	BOMBA
B5437		VITE TCCE M8X100 UNI 5931 ZB	SCREW	VIS	SCHRAUBE	TORNILLO
B5441		VALVOLA DI RITEGNO 3/8" KE	CHECK VALVE	RUECKSCHLAGVENTIL	POMPE	VALVULA DE NO RETROCESO
B5442	*	VALVOLA DI MASSIMA15 80-250BAR	MAX. PRESSURE VALVE15 80-250BAR	UEBERDRUCKVENTIL15 80-250BAR	CLAPET ANTI-RETOUR	VALVULA DE MAXIMA PRESION15 80-250BAR
B5453	*	ELETTOVALVOLA COMPLETA CENTRALINA K3	COMPLETE ELECTRO-VALVE HYDRAULIC POWER K3	ELEKTROVENTIL	TUBE DE RETOUR	ELECTROVÁLVULA COMPLETA CENTRALITA OLEODINÁMICA K3
B5483		RACCORDO RSTRE TN99-12L 230I	CONNECTION RETRE TN99-12L	VERBINDUNG RSTRE TN99-12L	VERBINDUNG RSTRE TN99-12L	COUDE RETRE TN99-12L
B5488		CORPO COLLARE DOPPIO 1/4	BODY	KÖRPER	CORP	CUERPO
B5491		GIUNTO POMPA K3	CONNECTING PUMP K3	GELENK PUMPE K3	COLLIER Ø19	ACOPLAMIENTO BOMBA K3
B5605		DADOBK M5 UNI 7474	NUT	MUTTER	ECROU	TUERCA
B5654	*	PULSANTE NERO + 1 CONT. N.O.	BLACK PUSH-BUTTON + 1 N.O. CONTACT	SCHWARTZ DRUCKKNOPF+ 1 KONTAKT N.O.	TÊTE VÉRIN SECONDAIRE	PULSADOR
B5655	*	PULSANTE NERO + 2 CONT. N.O.	BLACK PUSH-BUTTON + 2 N.O. CONTACTS	SCHWARTZ DRUCKKNOPF+2 KONTAKT N.O.	POUSSOIR NOIR + 1 CONTACT N.O.	PULSADOR
B5656	*	PULSANTE GRIGIO+1ELEM.CONT.NO	GREY PUSH-BUTTON + 1 N.O. CONTACT	DRUCKKNOPF	BOUTON	PULSADOR
B5671	*	INTERRUTTORE GENERALE	MAIN SWITCH	HAUPTSCHALTER	INTERRUPTEUR GÉNÉRAL	INTERRUPTOR GENERAL
B5690		DADO BASSO M22X1,5 UNI 5589 ZB	LOW NUT M22X1,5 UNI 5589 ZB	MUTTER M22X1,5 UNI 5589 ZB	ÉCROU M22X1,5 UNI 5589 ZB	TUERCA M22X1,5 UNI 5589 ZB
B5691		TUBO FLESSIBILE LG. 800 232I	FLEXIBLE PIPE	GELBER SCHLAUCH	FLEXIBLE HAUTE	TUBO
B5692		ATTACCO TIRANTE FUNE 232I	TIE ROD FASTENING		FIXATION TIRANTS	
B5693XX		COLONNA L.C.	COMAND POST	SÄULE L.C.	COLONNE CÔTÉ COMMANDES	COLUMN LADO MANDO
B5694XX		COLONNA L.O.	FREE POST	SÄULE O.C.	COLONNE OPPOSÉE	COLUMN LADO SERVICIO
B5697		TIRANTE PULEGGIA 232I	TIE PULLEY	STANGE RIEMENSCHLEIBE	TIRANT POULIES	TIRANTE POLEA
B5698XX		TRAVERSA SUPERIORE	CROSSPIECE	TRAVERSE	TRAVERSE	TRAVESAÑO
B5699		ZEPPA DI SICUREZZA 232I	SECURITY WEDGE			
B5700		BARRA FINE CORSA 232I	SUPPORT		BARRE	BARRA
B5701		PERNO ZEPPA 232I	PIN WEDGE	STIFT	AXE	PERNO
B5702		PERNO PULEGGE 232I	PULLEY PIN	STIFT	AXE POULIE	PERNO POLEA
B5703		PULEGGIA PER FUNE 232I	PULLEY	SHEIBE	POULIE	POLEA
B5704		SUPPORTO ASTA FINECORSA 232I	SUPPORT	SUPPORT	SUPPORT	SOPORTE
B5706		SUPPORTO TIRANTE 232I	SUPPORT	HALTER	SUPPORT	SOPORTE
B5708		TUBO MANDATA 2Ø 232I	2ND DELIVERY PIPE	2. AUSFLUßROHR	TUBE DE REFOULEMENT 2	TUBO
B5709		TIRANTE CON FUNE D6,4 232I	TIE ROD WITH ROPE	TIRANT AVEC CÂBLE	ZUGSTANGE MIT KABEL	TIRANTE CON CABLE

B5710		CANALA CON COPERCHIO 232I	RACEWAY	KANAL	CANAL	CANALETA
B5711		CILINDRO COMPLETO 232I	COMPLETE CYLINDRE	ZYLINDER KOMPLETT	VEREIN COMPLÈTE	CILINDRO COMPLETO
B5712		CILINDRO IDR.232I	CYLINDER	ZYLINDER	VÉRIN	CILINDRO
B5713		PISTONE CILINDRO 232I	PISTON	KOLBEN	PISTON	PISTÓN
B5714		TESTATA CILINDRO 232I	CYLINDER HEAD	ZYLINDERKOPF	TÊTE DU CYLINDRE	CABEZAL
B5715		KIT GUARNIZIONI CILINDRO 232I	GASKETS KIT	SET DICHTUNG	JEU DE JOINTS	JUEGO DE JUNTAS
B5716XX		CARRELLO L.C.	COMAND POST CARRIAGE	SCHLITTEN L.C.	CHARIOT CÔTÉ COMMANDES	CARRO COLUMN MOTOR
B5717XX		CARRELLO L.O.	FREE POST CARRIAGE	SCHLITTEN L.O.	CHARIOT CÔTÉ OPPOSÉ	CARRO COLUMN LIBRE
B5718		QUADRO/T 230-400 232I	CONTROL PANEL 230/400V	SCHALTAFEL 230/400 V	COFFRET ÉLECTRIQUE 230/400 V	CUADRO ELÉCTRICO 230/400 V
B5719		QUADRO/MN 230V	CONTROL PANEL 230V	SCHALTAFEL 230V	COFFRET ÉLECTRIQUE 230V	CUADRO ELÉCTRICO 230V
B5758		ROSETTA SF.FORMA C M24 DIN6319	WASHER	UNTERLEGSSCHEIBE	RONDELLE	ARANDELA
B5759		GHIERA SFERICA M30X2 232I	RING NUT	NUTMUTTE	BAGUE	VIROLA
B5760		RONDELLA P 22X39 UNI 6592 ZB	WASHER Ø22X39 UNI 6592 ZB	SCHEIBE 22X39 UNI 6592 ZB	RONDELLE P 22X39 UNI 6592 ZB	ARANDELA P 22X39 UNI 6592 ZB
B5761		TUBO MANDATA 1ØDX 232I	1ST DELIVERY PIPE	1. AUSFLUßROHR	TUBE DE REFOULEMENT	TUBO
B5762		TUBO MANDATA 1ØSX 232I	1ST DELIVERY PIPE	1. AUSFLUßROHR	TUBE DE REFOULEMENT	TUBO
B5788		RONDELLA IN NYLON	NYLON WASHER	SCHEIBE	RONDELLE	ARANDELA
B5792		BIELLA TIRANTE PER ELETTROMAGNETE	STUD CONNECTING ROD FOR ELECTROMAGNET	SCHRAUBENBOLZENPLEUELSTANGE FÜR ELEKTROMAGNET	BIELLE	BIELA
B5793		SUPPORTO ELETTROMAGNETE 232I	SUPPORT	HALTER	SUPPORT	SOPORTE
B5794	*	ELETTROMAGNETE PR4TS-24DC/APC80	MAGNET PR4TS-24DC/APC80	ELEKTROMAGNET PR4TS-24DC/APC80	ÉLECTRO-AIMANT PR4TS-24DC/APC80	ELECTROIMÁN PR4TS-24DC/APC80
B5795XX		SUPPORTO PULEGGE	PULLEYS SUPPORT	HALTERSCHIEBEN	POULIES SUPPORT	SOPORTE POLEAS
B5796XX		PIASTRA SUPERIORE COLONNA L.C.	PLATE	PLATTE	PLAQUE	PLACA
B5798XX		PIASTRA SUPERIORE COLONNA L.O.	PLATE	PLATTE	PLAQUE	PLACA
B5849		RACCORDO A "Y" 1/4M-Ø8 S6450	QUICK "Y" CONNECTION M1/4"-Ø8 S6450	ANSCHLUSS	SUPPORT MICRO VANNE PNEUMATIQUE	RACOR
B5943		COPRIMORSETTIERA MOTORE	MOTOR TERMINAL BOARD COVER	KLEMMENBRETTABDECKUNG	COUVERCLE BORNIER	TAPA CAJA DE BORNES
B5945		COPRIVENTOLA MOTORE	MOTOR AIR-CONVEYOR	LUEFTERABDECKUNG	PROTECTION DU VENTILATEUR	PROTECCION VENTILADOR
B6021		KIT STAFFA SUPPORTO	SUPPORT BRACKER KIT	HALTERUNGSBÜGELSET	SUPPORT COMPLET AVEC VIS	KIT ESTRIBO SOPORTE
B6091		TAPPO SERBATOIO X CENTR. K3	TANK PLUG	TANKVERSCHLUß	BOUCHON DE RÉSERVOIR	TAPÓN DEPÓSITO
B6092		CENTRALINA K3 230-400/50T 2,2KW 231	HYDRAULIC UNIT K3 230-400/50T 2,2KW	PUMPE K3 230-400/50T 2,2KW	CENTRALE K3 230-400/50T 2,2KW	CENTRALITA OLEODINÁMICA K3 230-400/50T 2,2KW
B6093		CENTRALINA K3 230/50M 2,2KW 231I	HYDRAULIC UNIT K3 230/50M 2,2KW	PUMPE K3 230/50M 2,2KW	CENTRALE K3 230/50M 2,2KW	CENTRALITA OLEODINÁMICA K3 230/50M 2,2KW
B6094		CENTRALINA K3 231I	HYDRAULIC UNIT	PUMPE	CENTRALE	CENTRALITA OLEODINÁMICA
B6095		VALVOLA STF14P 7L/MIN	VALVE	SOUPAPE	VENTIL	VÁLVULA
B6500		CASSETTA PLASTICA	ELECTRIC PANEL BOX	KASTE	COFFRET DE COMMANDE TRIPHASE	CAJA ELÉCTRICA
B6503		PIASTRA PER CASSETTA MOD. 44616	ELECTRIC PANEL PLATE	PLATTE KASTEN DREHSTROM	PLAQUE POUR COFFRET	PLACA

B6511		PORTAFUSIBILE 10X38 WIMEX PCH1	FUSE CARRIER 10X38 WIMEX PCH10X38	SCHMELZSICHERUNGHALTER	PORTE-FUSIBLE 10X38 WIMEX PCH 10X38	PORTAFUSIBLES 10X38 WIMEX PCH1
B6513		PASSACAVO GEWISS PG 9	CABLE CLAMP GEWISS PG9	KABELDURCHGANG GEWISS PG 9	PASSE-CÂBLE GEWISS PG9	PASACABLE GEWISS PG9
B6514		PASSACAVO GEWISS PG11	CABLE CLAMP GEWISS PG11	KABELDURCHGANG GEWISS PG11	PRESSE-ÉTOUPE GEWISS PG11	PASACABLE GEWISS PG11
B6524		MORSETTO SPRECHER VU4-2,5	TERMINAL SPRECHER VU4-2,5	KLEMME SPRECHER VU4-2,5	BORNIER SPRECHER VU4-2,5	TERMINAL SPRECHER VU4-2,5
B6525		MORSETTO SPRECHER VUPE4-4	TERMINAL SPRECHER VUPE4-4	KLEMME SPRECHER VUPE4-4	BORNIER SPRECHER VUPE 4-4	TERMINAL SPRECHER VUPE4-4
B6590		MOTORE B14 230-400/50T 2,2 KW K3	MOTOR 3PHASE 230/400V 50HZ 2,2KW	MOTOR DREHSTROM 230/400V 50HZ 2,2KW	MOTEUR ÉLECTRIQUE TRIPHASÉ 230/400V 50HZ 2,2KW	MOTOR ELÉCTRICO TRIFÁSICO 230/380 50HX 2,2 KW
B6591		MOTORE B14 230/50M 2,2KW K3	MOTOR B14 SINGLE PHASE 230V 50HZ 2,2KW	MOTOR B14 EINPHASENSTROM 230V 50HZ 2,2KW	MOTEUR ÉLECTRIQUE MONOPHASÉ B14 230V 50 HZ 2,2 KW	MOTOR ELÉCTRICO MN B14 230V 50HZ 2,2KW
C0043		VITE TE M6X10 UNI 5739	SCREW TE M6X10 UNI 5739	SECHSKANTSCHRAUBE M6X10 UNI 5739	VIS TH M6X10 UNI 5739	TORNILLO TE M6X10 ZINCADO
C0061		VITE TE M8X10 UNI 5739	SCREW TE M8X10 UNI 5739	SCHRAUBE TE M8X10 UNI 5739	VIS TH M8X10 UNI 5739	TORNILLO
C0076		RACCORDO A "L" M-F 1/4 S2020	"L" CONNECTION M-F 1/4 S2020	L-ANSCHLUSS "L" M-F 1/4"	COUDE M/F 1/4"	CONEXION "L" M-F 1/4"
C0098		VITE TE M8X20 8.8 UNI 5739	SCREW M8X20 8.8 UNI 5739	SCHRAUBE M8X20 8.8 UNI 5739	VIS M8X20 8.8 UNI 5739	TORNILLO M8X20 8.8 UNI 5739
C0099		VITE TE 6X20 8.8 UNI 5739	SCREW M6X20 - 8.8	SCHRAUBE M6X20 UNI 5739 - 8.8	VIS TH M6 X 20 UNI 5739	TORNILLO TE M6X20 UNI 5739
C0100		RONDELLA Ø8,4X17 UNI 6592	WASHER Ø8,4X17 UNI 6592	SCHEIBE Ø8,4X17 UNI 6592	RONDELLE Ø8,4X17 UNI 6592	ARANDELA Ø8 ZINCADA
C0114		DADO BASSO M8 UNI 5589 ZB	NUT M8 UNI 5589	FLACHE MUTTER M8 UNI 5589	ECROU BAS M8 UNI 5589	TUERCA BAJA M8 ZINCADA
C0120		RONDELLA Ø9X24 UNI 6593	WASHER Ø9X24 UNI 6593	SCHEIBE Ø9X24 UNI 6593	RONDELLE Ø8X24 UNI 6593	ARANDELA PLANA Ø8X24
C0339		TUBO RYLSAN Ø6/8	RYLSAN HOSE Ø6/8	SCHLAUCH D.8X6	TUYAU RILSAN D.8X6	TUBO RILSAN NEGRO Ø8X6
C0535		VITE TE M10X20 UNI 5739	HH SCREW M10X20 UNI 5739	SCHRAUBE TE M10X20 UNI 5739	VIS TE M10X20 UNI 5739	TORNILLO M10X20 UNI 5739
C0601		VITE TCEI M5X15 UNI 5931	SCREW TCEI M5X15 UNI 5931	ZYLINDERSCHRAUBE MIT INNENSECHSKANT M5X15 UNI 5931	VIS TCHC M5X15 UNI 5931	TORNILLO TCEI M5X15
C0617		RONDELLA Ø6,4X12,5 UNI 6592	WASHER Ø6,4X12,5 UNI 6592	SCHEIBE Ø6,4X12,5 UNI 6592	RONDELLE Ø6,4X12,5 UNI 6592	ARANDELA Ø6,4X12,5 UNI6592
C0630		RONDELLA IN RAME Ø14X18	COPPER WASHER Ø14X20	MUTTER M10 UNI 5588	ECROU M10 UNI 5588	TUERCA
R0046		DADO MEDIO M12 UNI 5588	NUT M12	MUTTER M12	ECROU M12	TUERCA M12
R0068		SEEGER E30 UNI 7435	SNAP RING E30 UNI 7435	SEEGER E30 UNI 7435	ANNEAU DE FIXAGE E30 UNI 7435	SEEGER E30 UNI 7435
R0153		VITE TE M8X25 8.8 UNI 5739	SCREW M8X25 8.8 UNI 5739	SCHRAUBE M8X25 8.8 UNI 5739	VIS M8X25 8.8 UNI 5739	TORNILLO M8X25 8.8 UNI 5739
R0158		DADO MEDIO M8 UNI 5588	NUT M8 UNI 5588	MUTTER M8 UNI 5588	ECROU M8 UNI 5588	TUERCA M8 UNI 5588
R2459		COPPIGLIA 3X30 UNI 1336	SPLITPIN 3X30 UNI 1336	SPLINT 3X30 UNI 1336	GOUPILLE 3X30 UNI 1336	CLAVIJA 3X30 UNI 1336
R2499		VITE TE M12x20 UNI 5739	SCREW M12x20 UNI 5739	SCHRAUBE M12x20 UNI 5739	VIS M12x20 UNI 5739	TORNILLO M12x20 UNI 5739
R3285		VITE TCEI M5X10 UNI 5931	SCREW M5X10 UNI 5931	SCHRAUBE M5X10 UNI 5931	VIS M5X10 UNI 5931	TORNILLO M5X10 UNI 5931
W1215		RONDELLA DE 10,5 DIN 6798A ZB	WASHER DE 10,5 DIN 6798A ZB	SCHEIBE DE 10,5 DIN 6798A ZB	RONDELLE DE 10,5 DIN 6798A ZB	ARANDELA DE 10,5 DIN 6798A ZB
Z_RICAMBI		* = RICAMBI CONSIGLIATI	* = RECOMMENDED SPARE PARTS	* = EMPFOHLENE E-TEILE	* = PIÈCES DE RECHANGE CONSEILLÉES	* = REPUESTOS ACONSEJAIOS