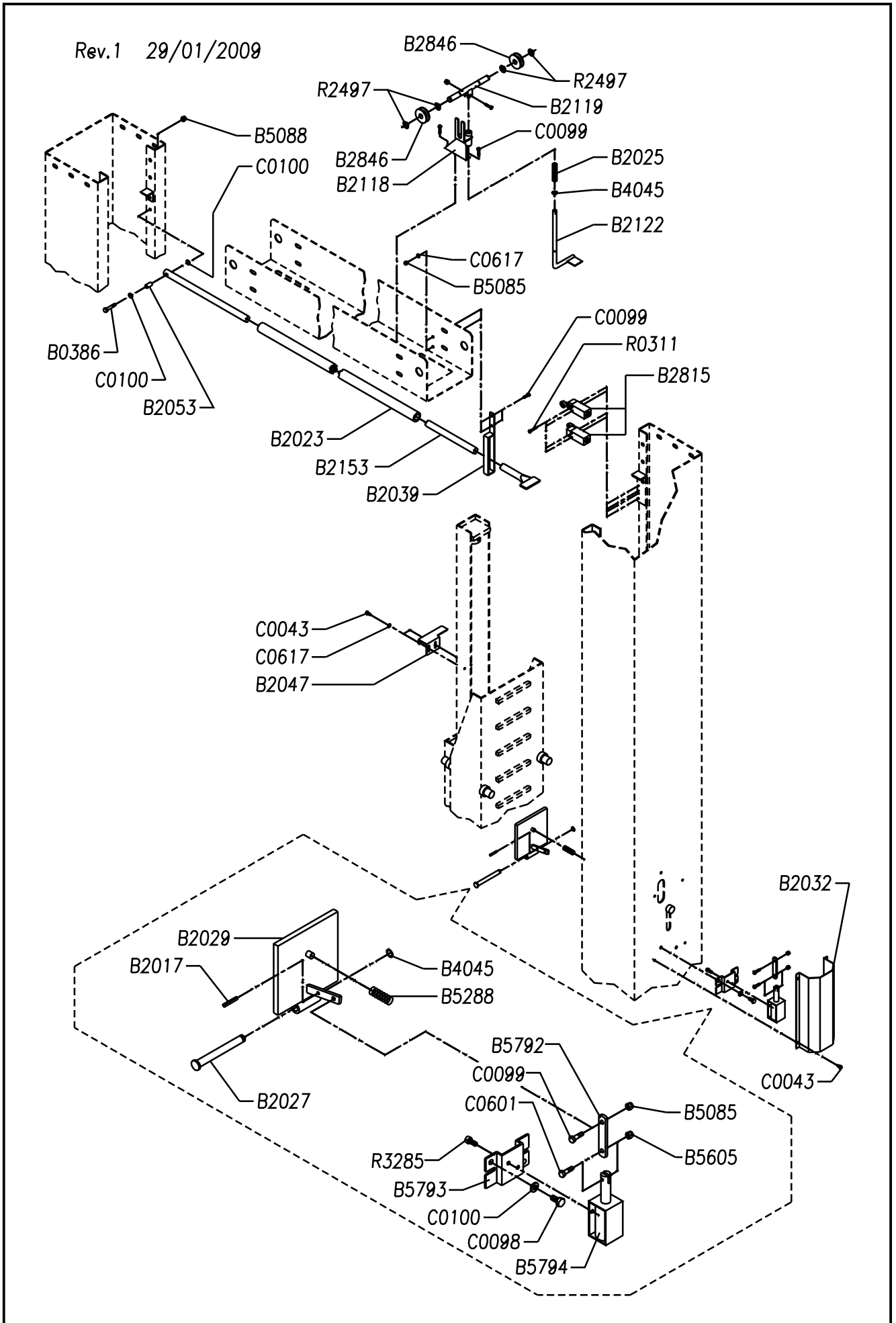
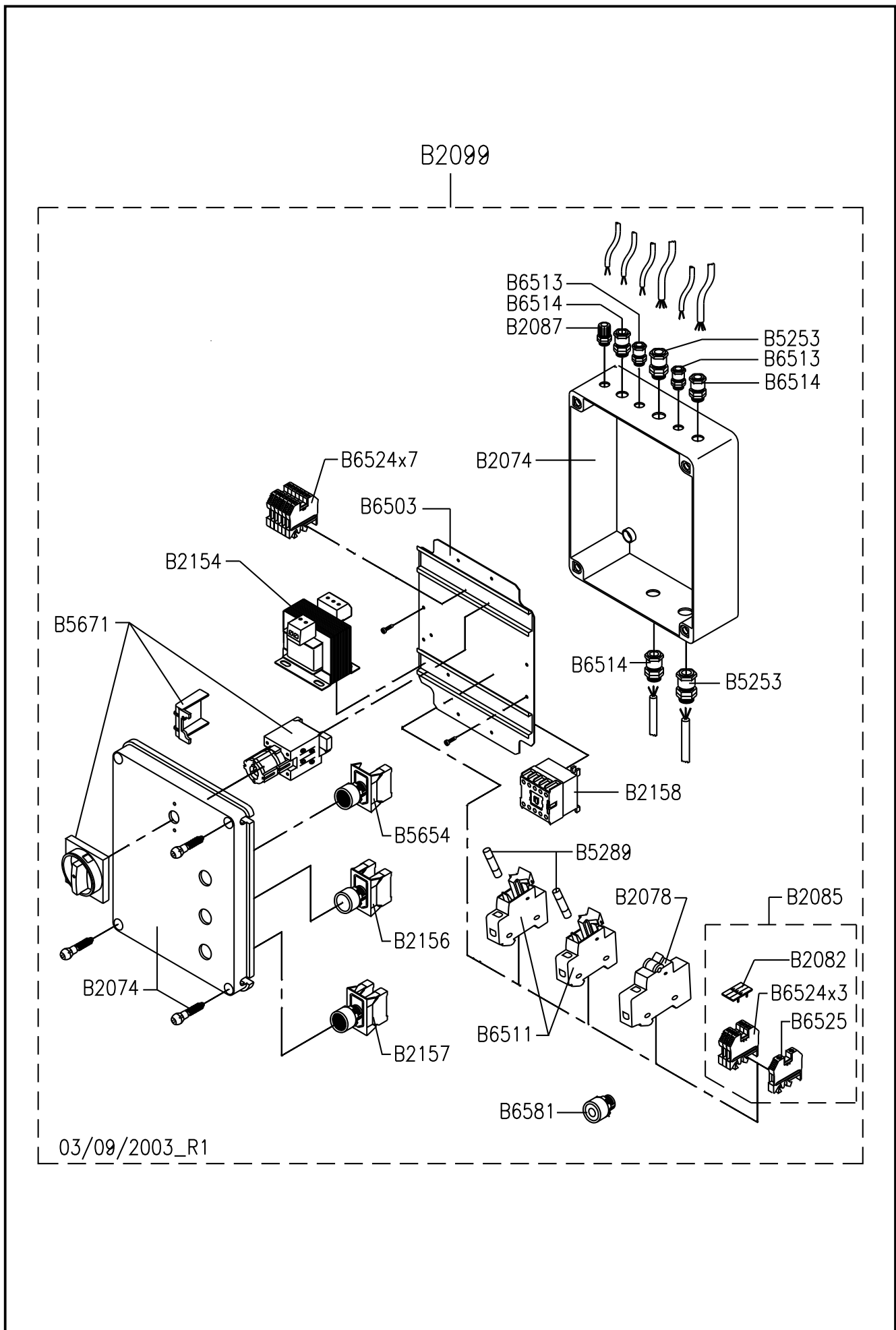
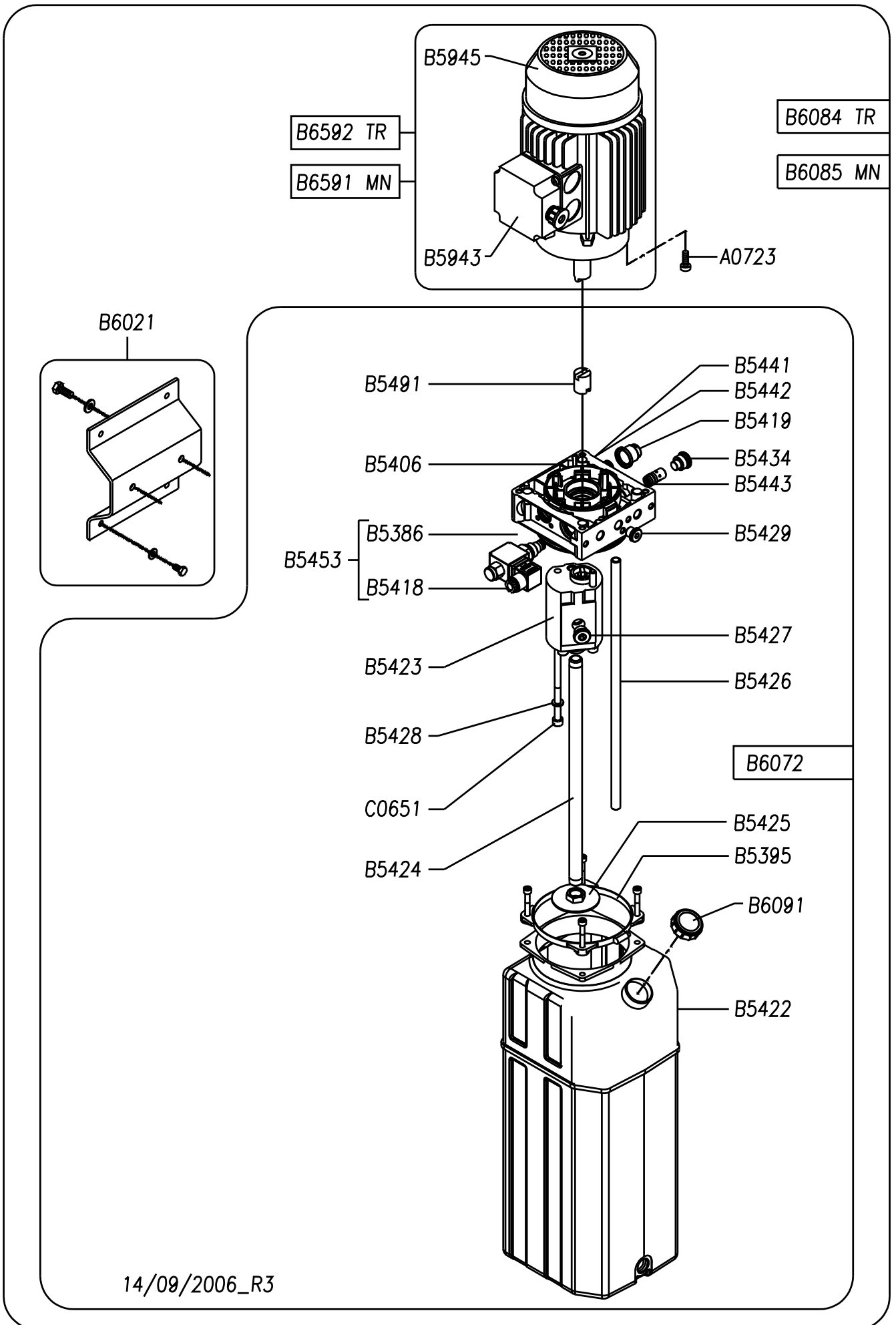


Rev.2 29/01/2009







14/09/2006_R3

Part Code	Sugg	Descrizione	Description
A0101		VITE TE M5X10 UNI 5739	SCREW TE M5X10 UNI 5739
A0183		DADO M10 UNI 5588	NUT M10 UNI 5588
A0184		VITE TE M6X16 ZINCATA	SCREW TE M6X16 UNI 5739
A0723		VITE TCEI M8X20 UNI 5931	SCREW TCEI M8X20 UNI 5931
B0030		VITE TE M8X16 UNI 5739	SCREW TE M8X16 UNI 5739
B0047		DADO M14 UNI 5589	NUT M14 UNI 5589
B0049	*	PATTINO DI SCORRIMENTO	SLIDE PAD
B0055		VITE TSPEI M10X25 UNI 5933	SCREW TSPEI M10X25 UNI5933
B0056		RONDELLA Ø10X34 UNI 5714	WASHER Ø10X35 UNI 5714
B0057	*	DISCO IN GOMMA	RUBBER DISK
B0058		PIATTELLO PORTADISCO	DISK SUPPORT PLATE
B0061		ANELLO A26 UNI 7433	RING A26 UNI 7433
B0084		VITE TE M10X53	SCREW TE M10X53
B0088		MOLLA Ø30 BLOCCAGGIO BRACCI	LOCKING ARMS Ø30 SPRING
B0089		PERNO GUIDA RONDELLA CORTO	WASHER GUIDE SHORT PIN
B0102		MOLLA Ø15 BLOCCAGGIO BRACCI	LOCKING ARMS Ø15 SPRING
B0121		VITE TE M10X12 UNI 5739	SCREW TE M10X12 UNI 5739
B0386		VITE TE M8X40 UNI 5739	HEX. HEAD SCREW M8X40 UNI 5739
B0715	*	CAPPELLOTTO BLOCCAGGIO BRACCI	ARMS LOCKING CAP
B0900		VITE TE M12X30 UNI 5739	SCREW TE M12X30 UNI 5739
B1120		PIATTELLO COMPLETO	DISK ASSEMBLY
B1121		BUSSOLA PIATTELLO	PLATE BUSH
B2001		CILINDRO COMPLETO	CYLINDER COMPLETE
B2002XX		COLONNA LATO COMANDO	POST COMMAND SIDE
B2003XX		COLONNA LATO SERVIZIO	POST SERVICE SIDE
B2004		VITE TE M10X90 UNI 5737	SCREW TE M10X90 C24UNI 5737
B2005		GRANO M16X35 UNI 5923	HEADLESS SCREW M6X35 UNI 5923
B2017		SPINA ELASTICA Ø4X30 UNI 6875	ELASTIC PIN 4X30 UNI 6875
B2018		RACCORDO RSTRE 100-12 L	CONNECTION RSTRE 100-12 L
B2019		PROLUNGA M-F 3/8"	EXTENSION M-F 3/8"
B2020		RACCORDO RSTRE 126GG-12 LR	CONNECTION RETRE 126GG-12 LR
B2021		RACCORDO RSTRE 98-12 L	CONNECTION RETRE 98-12 L
B2022		RACCORDO RSTRE 102-12 L	CONNECTION RETRE 102-12 L
B2023		TUBO ISOFLEX 22X6	PIPE ISOFLEX 22X6
B2024	*	TUBO FLESSIBILE "TIPO 32"	FLEXIBLE PIPE "TYPE 32"
B2027		PERNO PER MARTELLETTO DI SICUREZZA	SHAFT FOR SAFETY WEDGE
B2029		MARTELLETTO DI SICUREZZA	SAFETY WEDGE
B2032		CARTER PROTEZIONE	PROTECTION CASING
B2033		DISTANZIALE LUNGO	LONG SPACER
B2034		DISTANZIALE CORTO	SHORT SPACER
B2035		PARTICOLARE APPOGGIO TRAVE	SPECIAL BEAM SUPPORT
B2036		PERNO PER PULEGGIE	PULLEYS PIN
B2038		SUPPORTO MICROINTERRUTTORI	LIMIT SWITCHES SUPPORT
B2039		SUPPORTO ASTA FINECORSA	END-OF-STROKE BAR SUPPORT
B2040		TUBO MANDATA 1°	1ST DELIVERY PIPE
B2041		TUBO MANDATA 2°	2ND DELIVERY PIPE
B2047		AZIONATORE FINECORSA	LIMIT SWITCH ACTUATOR
B2048		PASSACAVO IN GOMMA Ø29	RUBBER CABLE LEAD-IN Ø29
B2050		STAFFA PER TUBO Ø1/2"	PIPE LOOP Ø1/2"
B2051		STAFFA PER TUBO MANDATA E CAVI ELETTRICI	LOOP FOR PIPE AND ELECTRIC WIRES
B2052		VITE TE M6X35 UNI 5737	H.H. SCREW M6X35 UNI 5737
B2053		BUSSOLA PER BARRA FINECORSA	BUSH FOR END-OF-STROKE BAR
B2074		CASSETTA PLASTICA MOD. 44209	PLASTIC BOX MOD.44209

B2078		INTERRUTTORE AUTOMATICO 10A TYPE C	AUTOMATIC SWITCH 10A TYPE C
B2082		COPERTURA PER MORSETTI 19.116.219.01	COVER FOR TYPE-LINE TERMINALS
B2085		MORSETTIERA COMPLETA TRIFASE	COMPLETE 3-PH. TERMINAL BOARD
B2087		FERMACAVO Ø8	CABLE HOLDER Ø8
B2088		CILINDRO DI COMPRESSIONE COMPLETO	COMPLETE COMPRESSION CYLINDER
B2089		STANTUFFO	PISTON
B2090		STELO	ROD
B2091		TESTATA GUIDA STELO	ROD-GUIDING HEAD
B2092	*	KIT GUARNIZIONI CILINDRO	CYLINDER GASKET KIT
B2099		QUADRO EL. TRIFASE 230-400 V	3-PH. CONTROL PANEL 230-400V
B2103		PULEGGIA Ø140 PER FUNE Ø8	PULLEY Ø140 FOR ROPE Ø8
B2113		PERNO SPINGI MOLLA	SPRING THRUSTING PIN
B2114		SPINA DENTATA	ARMS LOCKING TOOTHED PIN
B2115XX		CARRELLO	TROLLEY
B2118		SUPPORTO SENSORE	SENSOR SUPPORT
B2119		PERNO BILANCIERE	BALANCE PIN
B2122		PERNO TIRANTE	TIE-ROD PIN
B2123XX		PROLUNGA COLONNA	EXTENSION CULOMN
B2124		TUBO	PIPE
B2150		TIRANTE CON FUNE Ø8	STUD WITH ROPE Ø8
B2151XX		BRACCIO A 3 STADI	3 STAGES ARM
B2152XX		TRAVE SUPERIORE	UPPER BEAM
B2153		BARRA FINE CORSA	END-OF-STROKE BAR
B2154	*	TRASFORMATORE 230-400/24V 160 VA 50/60Hz	TRANSFORMER 230-400/24V 160 VA 50/60Hz
B2155		TUBO MANDATA 3°	3RD DELIVERY PIPE
B2156	*	PULSANTE GRIGIO + 2 CONTATTI NO	GREY PUSH BUTTON + 2 NO CONTACTS
B2157	*	PULSANTE NERO + 3 CONTATTI NO	BLACK PUSH-BUTTON + 3 NO CONTACTS
B2158	*	TELERUTTORE 24V 50/60Hz	CONTACTOR 24V 50/60Hz
B2176		TUBO GOMMA Ø1/2" (IN SPEZZONI) PER STAFFE	RUBBER PIPE Ø1/2" (IN DIFFERENT PARTS)
B2657		KIT BLOCCAGGIO BRACCI	ARM LOCKING DEVICE KIT
B2658		RONDELLA CALETTATA	KEY WASHER
B2804		VITE TCEI M8X10 UNI 5931	SCREW TCEI M8X10 UNI 5931
B2815	*	FINECORSALIMIT TIPO PIZZATO FR654	ASCENT LIMIT SWITCH TYPE PIZZATO FR654
B2846		PULEGGIA Ø50 X SENSORE FUNE	PULLEY Ø50 X ROPE SENSOR
B2847		DADO BLOCK B. M10 UNI 7474	SELF-LOCKING NUT M10 UNI 7474
B4045		ANELLO SEEGER E12 UNI 7435	RETAINING RING E12 UNI 7435
B5005		VITE TE M10X25 UNI 5739	SCREW TE M10 X 25
B5019		RONDELLA P 12X24 UNI 6592	WASHER 12X24 UNI 6592
B5047		RONDELLA DI TENUTA CON GUARNIZIONE 1/4"	GASKET WITH 1/4" SEAL
B5049		PROLUNGA M-F 1/4"	EXTENSION
B5053	*	VITE FORATA 1/4	SCREW 1/4
B5062	*	KIT VALVOLA DI BLOCCO CILINDRO	LOCK VALVE KIT
B5085		DADOBLK BASSO M 6 6S. UNI 7474	SELF-LOCKING NUT M6
B5088		DADO BLOK M8 UNI 7474	NUT M8 UNI 7474
B5180	*	FINECORSALIMIT DI DISCESA PIZZATO FR 754	DESCENT LIMIT SWITCH PIZZATO FR 754
B5253		PRESSACAVO GEWISS PG13.5	CABLE CLAMP GEWISS PG13.5
B5288		MOLLA PER MARTELLETTO DI SICUREZZA	SPRING FOR SAFETY WEDGE
B5289	*	FUSIBILE RITARDATO 10X38 1A aM	FUSE 10X38 1A aM
B5301		RALLA A/S 30X47X1	FIFTH WHEEL
B5386		VALVOLA CE1-NC-EM	VALVE
B5395		KIT FISSAGGIO SERBATOI IN PVC	TANK FASTENING KIT
B5406		COLLETTORE KE2000 80-250BAR	MANIFOLD
B5418		BOBINA 24V 50/60HZ+CONNETTORE	COIL
B5419		TAPPO X PIOMBATURA VM15	PLUG
B5422		SERBAT.L12 PVC NERO CENTR.K3	TANK

B5423		POMPA 20 10A7,4X348N 7,4CC/REV	PUMP
B5424		TUBO ASPIRAZ.VERTIC.DIR.3/8"	SUCTION PIPE
B5425		FILTRO ASPIRAZIONE 3/8"	AIR FILTER
B5426		TUBO DI SCARICO VERTIC.L=400	DRAIN PIPE
B5427		TAPPO DIN 908 3/8+RONDELL.RAME	PLUG
B5428		RONDELLA GROWER 8,4 UNI1751 ZB	WASHER
B5429		TAPPO DIN 908 1/4+RONDELL.RAME	PLUG
B5434		TAPPO TC4 X VALV.3/4"-16UNF	PLUG
B5441		VALVOLA DI RITEGNO 3/8" KE	CHECK VALVE
B5442		VALVOLA DI MASSIMA 15 80-250 BAR	MAX. PRESSURE VALVE 15 80-250 BAR
B5443		VALVOLA STF14P 10L/MIN	VALVE
B5453		ELETTROVALVOLA COMPLETA	COMPLETE ELECTRO-VALVE
B5491		GIUNTO POMPA K3	CONNECTING PUMP K3
B5605		DADO AUTOBL. M5 UNI 7474	NUT M5 UNI 7474
B5654	*	PULSANTE NERO + 1 CONTATTO NO	BLACK PUSH-BUTTON + 1 NO CONCTAT
B5657		VITE STEI M14X50 UNI 5925	SCREW STEI M14X50 UNI 5925
B5671	*	INTERRUTTORE GENERALE	MAIN SWITCH
B5792		BIELLA TIRANTE PER ELETTROMAGNETE	STUD CONNECTING ROD ELECTROMAGNET
B5793		PIASTRA PER ELETTROMAGNETE	PLATE FOR ELECTROMAGNET
B5794	*	ELETTROMAGNETE PR4TS-24DC/APC80 F6 SB	MAGNET TYPE PR4TS-24DC/APC80 F6 SB
B5943		COPRIMORSETTIERA MOTORE	MOTOR TERMINAL BOARD COVER
B5945		COPRIVENTOLA MOTORE	MOTOR AIR-CONVEYOR
B6021		KIT STAFFA SUPPORTO CENTRALINA	OIL POWER UNIT SUPPORT KIT
B6072		CENTRAL. K3 3KW TR	GEARCASE K3 3KW TR
B6084		CENTRALINA OLEODINAMICA COMPL. TRIFASE	COMPLETE OIL POWER UNIT 3-PH.
B6085		CENTRALINA OLEODINAMICA COMPLETA MONOFASE	COMPLETE OIL POWER UNIT SINGLE-PH.
B6091		TAPPO SERBATOIO	TANK PLUG
B6503		PIASTRA PER CASSETTA MOD. 44616	PLATE GEWISS 44616
B6511		PORTAFUSIBILE 10X38 WIMEX PCH1	FUSE CARRIER 10X38 WIMEX PCH10X38
B6513		PASSACAVO GEWISS PG 9	CABLE CLAMP GEWISS PG9
B6514		PASSACAVO GEWISS PG11	CABLE CLAMP GEWISS PG11
B6522		MORSETTO SPRECHER VU4-4	TERMINAL SPRECHER VU4-4
B6524		MORSETTO SPRECHER VU4-2,5	TERMINAL SPRECHER VU4-2,5
B6525		MORSETTO SPRECHER VUPE4-4	TERMINAL SPRECHER VUPE4-4
B6581		SIRENA	SIREN
B6591		MOTORE B14 MN 230V 50HZ 2,2KW-K3	MOTOR B14 SINGLE PHASE 230V 50HZ 2,2KW-K3
B6592		MOT.B14 230-400/50T 3KW 4COL.V-K3	3PHASE ELECTRIC MOTOR 230/400V 50HZ 3KW
C0043		VITE TE M6X10 UNI 5739	SCREW TE M6X10 UNI 5739
C0062		RONDELLA Ø10,5X21 UNI 6592	WASHER Ø10,5X21
C0098		VITE TE M8X20 UNI 5739	SCREW TE M8X20 UNI 5739
C0099		VITE TE 6X20 8.8 UNI 5739	SCREW M6X20 - 8.8
C0100		RONDELLA Ø8,4X17 UNI 6592	WASHER Ø8,4X17 UNI 6592
C0120		RONDELLA Ø9X24 UNI 6593	WASHER Ø9X24 UNI 6593
C0601		VITE TCEI M5X16 UNI 5931	SCREW M5X16 UNI 5931
C0617		RONDELLA Ø6,4X12,5 UNI 6592	WASHER Ø6,4X12,5 UNI 6592
C0630		RONDELLA IN RAME Ø14X20	COPPER WASHER Ø14X20
C0651		VITE TCEI M8X120 UNI 5931 ZB	SCREW TCEI M8X120 UNI 5931
R0046		DADO MEDIO M12 UNI 5588	NUT M12
R0068		SEEGER E30 UNI 7435	SNAP RING E30 UNI 7435
R0311		VITE TCEI M5X30 UNI 5931	SCREW TCEI 5X30 UNI 5931
R2497		SEEGER E16 UNI 7435	RETAINING RING E16 UNI 7435
R3285		VITE TCEI M5X10 UNI 5931 ZB	HEX. SOCKET HEAD SCREW M5X10 UNI 5931 ZB
Z_ZCONS		* = RICAMBI CONSIGLIATI	* = RECOMMENDED SPARE PARTS