

## RECUPERATORI OLIO ESAUSTO A PAVIMENTO - SPENT OIL RECUPERATORS FROM THE FLOOR RÉCUPÉRATEUR HUILE USÉE AU SOL - BODEN SAMMELGERÄTE FÜR ALTÖL RECUPERADORES ACEITE USADO A PAVIMENTO



1841.K1



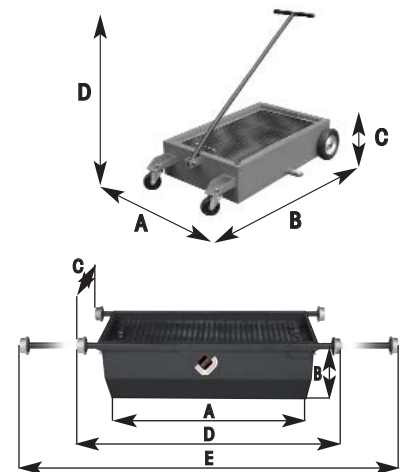
1800  
1801



1841.K3



1841.B  
1841.D



### DATI TECNICI - TECHNICAL DATA - DONNÉES TECHNIQUES TECHNISCHE DATEN - DATOS TECNICOS

	1801	1800	1841.B	1841.D	1841.K1	1841.K3
Capacità - Capacity Capacité - Kapazität - Capacidad	24 lt.	48 lt.	68 lt.	50 lt.	55 lt.	90 lt.
A (mm)	750	830	570	625	500	800
B (mm)	390	420	835	1115	700	740
C (mm)	335	390	200	150	250	270
D (mm)	805	880	860	850	800	950
E (mm)	1335	1410	-	-	-	1200
Peso - Weight - Poids Gewicht - Peso	14,5 kg	18,5 kg	30 kg	27 kg	38 kg	23 kg

La ditta si riserva la facoltà di apportare modifiche alle proprie macchine in qualsiasi momento e senza preavviso. - The manufacturing Company reserves the right to make modifications to its machines at any time without notice. - Notre Maison se réserve d'apporter des modifications aux machines n'importe sans quand préavis.  
Der Erzeuger behält sich das Recht vor, jederzeit und ohne Vorankündigungen, Veränderungen an den eigenen Geräten durchzuführen. - Los datos y las fotos de este catálogo pueden ser variados sin previo aviso y no obligan a la firma Constructora.